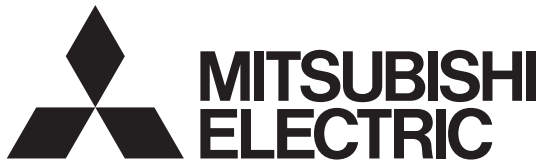


形名	形名コード
GT-T89E	58R 047



電気給湯機用 温度センサーセット

形名

GT-T89E

※適用機種は、当社カタログ・給湯機の据付工事説明書に記載してあります。

据付工事説明書 販売店・工事店様用

この製品の性能・機能を十分に発揮させ、また安全を確保するために、正しい据付工事が必要です。据付工事の前に、この「据付工事説明書」を必ずお読みください。据付工事は販売店または専門業者が施工してください。

安全のために必ずお守りください



注意

誤った取扱いをしたときに、軽傷または家屋・家財などの損害に結びつきます。



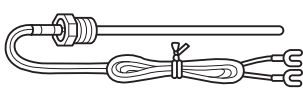
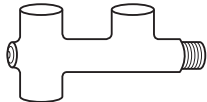
指示に従う

工事作業中は手袋を着用する
金属端面によるけがの原因になります。



- 【お願い】
- 本品は屋内専用ですので、軒下及び屋外では使用しないでください。
 - 電源を切ってから工事をしてください。
 - この据付工事説明書は、工事終了後に必ずお客さまにお渡しください。

1. 使用部品

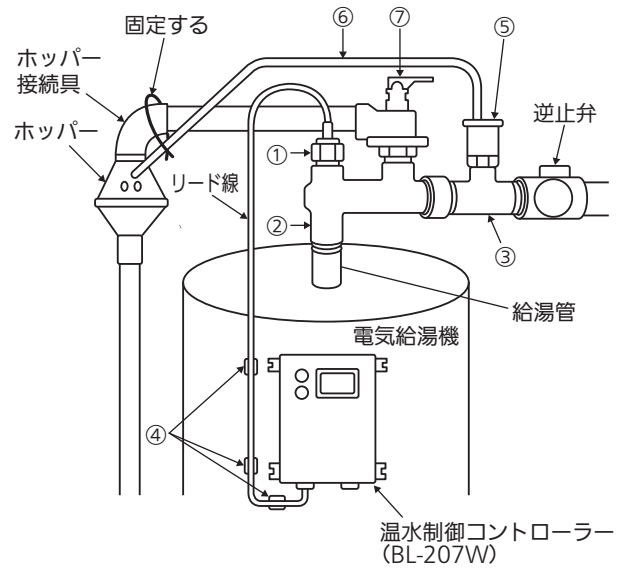
番号	品名	数量	形状	
①	温度センサー	1		
②	温度検知用特殊チーズ	1		
③	空気抜き弁特殊チーズ	1		
④	リードクランパー	3		
⑤	空気抜き弁	1		
⑥	ゴムホース	1		
⑦	負圧作動弁付逃し弁	1		
			①温度センサー	②温度検知用特殊チーズ
			③空気抜き弁特殊チーズ	④リードクランパー
			⑤空気抜き弁	⑥ゴムホース
				⑦負圧作動弁付逃し弁

2. 取付方法

- (1) 給湯管に温度検知用特殊チーズ②をネジ込む
- (2) 温度検知用特殊チーズ②に空気抜き弁特殊チーズ③をネジ込む
- (3) 温度検知用特殊チーズ②に負圧作動弁付逃し弁⑦をネジ込み、レバーを操作しやすい向きにする
- (4) 空気抜き弁特殊チーズ③に空気抜き弁⑤をネジ込む
- (5) 温度検知用特殊チーズ②に温度センサー①をネジ込む
- (6) 温度センサー①のリード線は電気給湯機側面にリードクランプ④で固定する

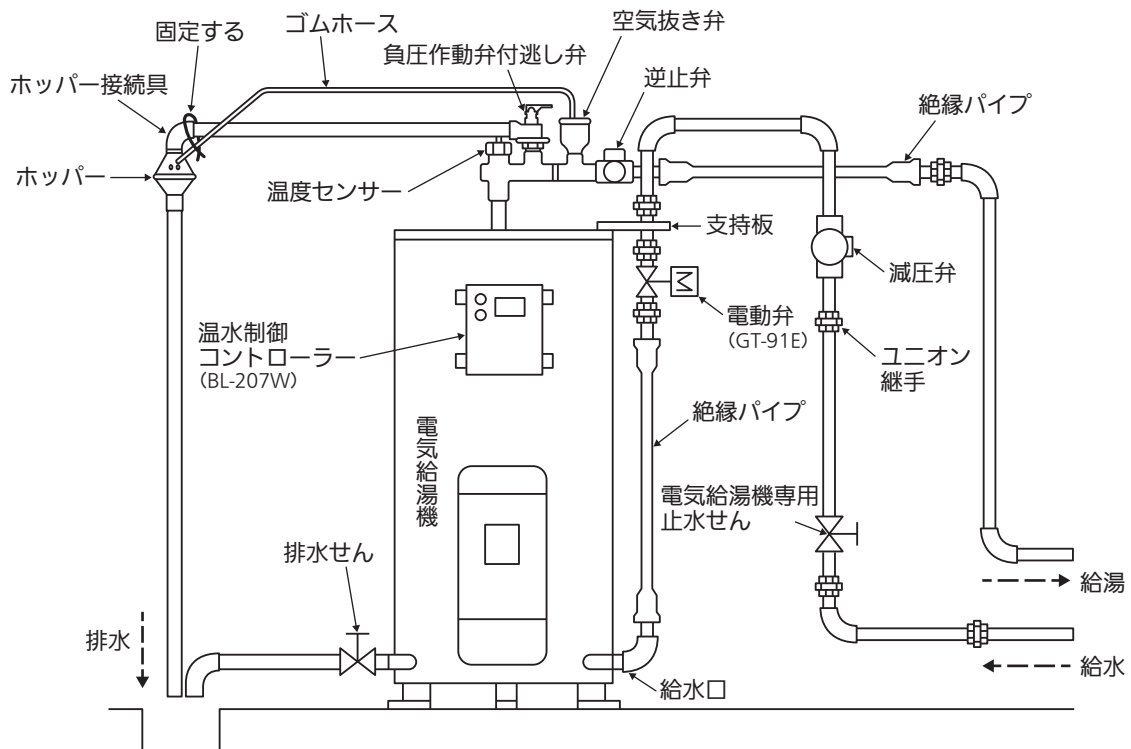
※空気抜き弁のゴムホースは必ずホッパーへ導きます。
 ゴムホースはホッパーからはずれないようにホッパー接続具に固定してください。ゴムホースはつぶれたり折れ曲がらないようにしてください。

※リード線の先の接続は温水制御コントローラ(BL-207W)の据付工事説明書にしたがってください。



3. 配管例

この配管例は、温水制御システム用の一例です。配管施工にあたっては当該水道局の条例に基づき正しく行なってください。



- 各部品は耐久性を考え当社別売部品をお使いください。
- 配管材料はネジ切り・切断などの油や切粉、ゴミが流入しないよう加工後は必ず中性洗剤で洗浄してから配管してください。
- 給湯配管の他、減圧弁から電気給湯機の給水口までの配管にも耐熱性のある材料をご使用ください。
- 冬季の凍結を防ぐため、配管各部に適切な保温工事をしてください。(空気抜き弁にも保温工事をしてください。)