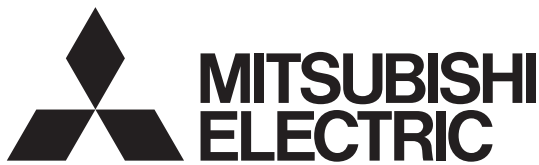


| | |
|---------|--------|
| 形名 | 形名コード |
| BA-T12F | 58R029 |



電気給湯機用 標準配管セット

形名
BA-T12F

※適用機種は、当社カタログ・給湯機の据付工事説明書に記載してあります。

据付工事説明書 販売店・工事店様用

この製品の性能・機能を十分に発揮させ、また安全を確保するために、正しい据付工事が必要です。据付工事の前に、この「据付工事説明書」を必ずお読みください。据付工事は販売店または専門業者が施工してください。

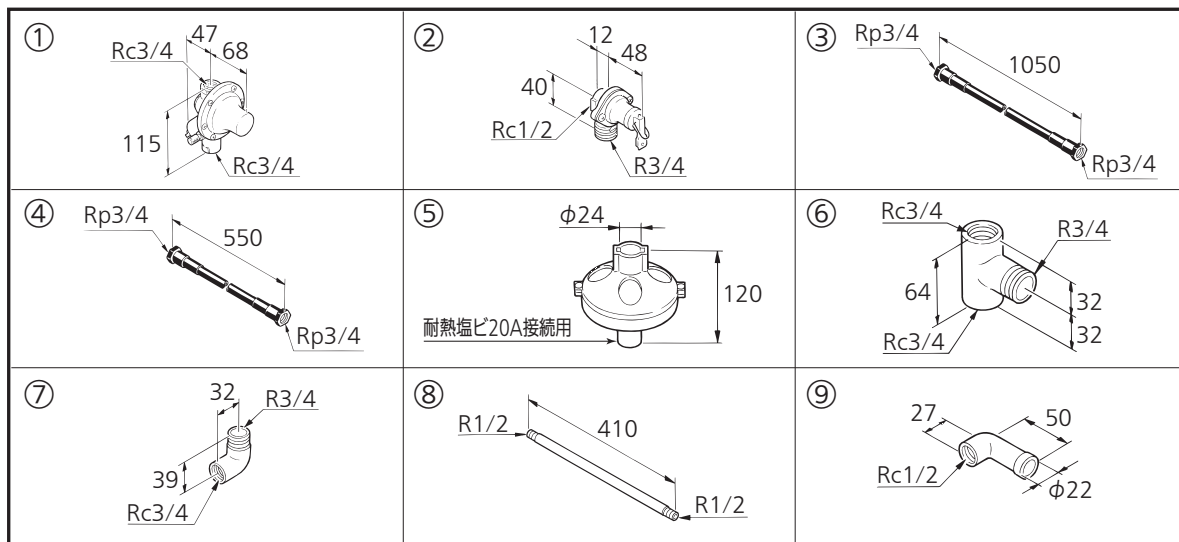
安全のために必ずお守りください

| | | | |
|--|---|--------------|--|
| <h1 style="font-size: 2em; margin: 0;">注意</h1> | <p>誤った取扱いをしたときに、軽傷または家屋・家財などの損害に結びつきます。</p> | <p>指示に従う</p> | <p>工事作業中は手袋を着用する 金属端面によるけがの原因になります。</p> <p>手袋</p> |
|--|---|--------------|--|

【お願い】•この据付工事説明書は、工事終了後に必ずお客さまにお渡しください。

1.部品構成一覧 施工前に部品を確認してください。

- 標準配管セットの部品を確認してください。
 - 本セット使用の標準配管例図は裏面にあります。
- 詳しくは、給湯機本体に同梱されている据付工事説明書をご参照ください。



| 番号 | 品名 | 数量 |
|----|-----------------|----|
| ① | 減圧弁(保温筒付) | 1 |
| ② | 逃し弁(保温筒付) | 1 |
| ③ | 絶縁パイプ(20A、1m) | 1 |
| ④ | 絶縁パイプ(20A、0.5m) | 1 |
| ⑤ | ホッパー(上・下) | 1 |
| ⑥ | 逃し弁特殊チーズ | 1 |
| ⑦ | 特殊エルボ | 1 |
| ⑧ | ステンレスニップル | 1 |
| ⑨ | ホッパー接続具 | 1 |

2.標準配管例

