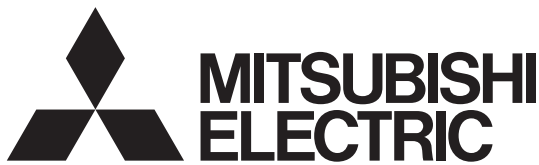


形名	形名コード
BA-T12G	58R073



## 電気給湯機用 標準配管セット

形名  
BA-T12G

※適用機種は、当社カタログ・給湯機の据付工事説明書に記載してあります。

### 据付工事説明書 販売店・工事店様用

この製品の性能・機能を十分に発揮させ、また安全を確保するために、正しい据付工事が必要です。据付工事の前に、この「据付工事説明書」を必ずお読みください。据付工事は販売店または専門業者が施工してください。

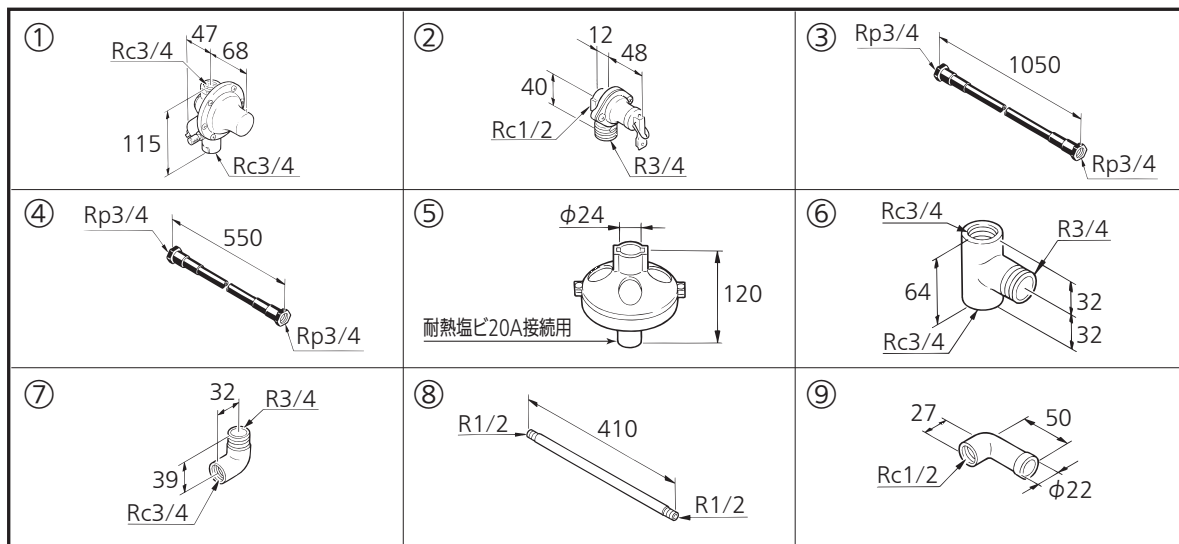
## 安全のために必ずお守りください

<h1 style="font-size: 2em; margin: 0;">注意</h1>	<p>誤った取扱いをしたときに、軽傷または家屋・家財などの損害に結びつきます。</p>	<p>指示に従う</p>	<p><b>工事作業中は手袋を着用する</b> 金属端面によるけがの原因になります。</p> <p>手袋</p>
--	---	--------------	--

【お願い】•この据付工事説明書は、工事終了後に必ずお客様にお渡しください。

### 1.部品構成一覧 施工前に部品を確認してください。

- 標準配管セットの部品を確認してください。
  - 本セット使用の標準配管例図は裏面にあります。
- 詳しくは、給湯機本体に同梱されている据付工事説明書をご参照ください。



番号	品名	数量
①	減圧弁(保温筒付)	1
②	逃し弁(保温筒付)	1
③	絶縁パイプ(20A、1m)	1
④	絶縁パイプ(20A、0.5m)	1
⑤	ホッパー(上・下)	1
⑥	逃し弁特殊チーズ	1
⑦	特殊エルボ	1
⑧	ステンレスニップル	1
⑨	ホッパー接続具	1

## 2.標準配管例

