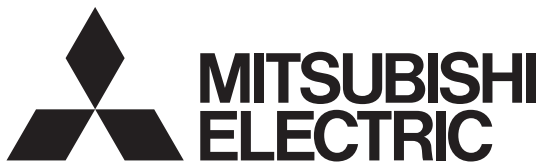


形名	形名コード
BA-T12G	58R073



電気給湯機用 標準配管セット

形名
BA-T12G

※適用機種は、当社カタログ・給湯機の据付工事説明書に記載してあります。

据付工事説明書 (販売店・工事店様用)

工事完了後、本書をお客様へお渡しく下さい。

この製品の性能・機能を十分に発揮させ、また安全を確保するために、正しい据付工事が必要です。据付工事の前に、この「据付工事説明書」を必ずお読みください。据付工事は販売店または専門業者が施工してください。

安全のために必ずお守りください

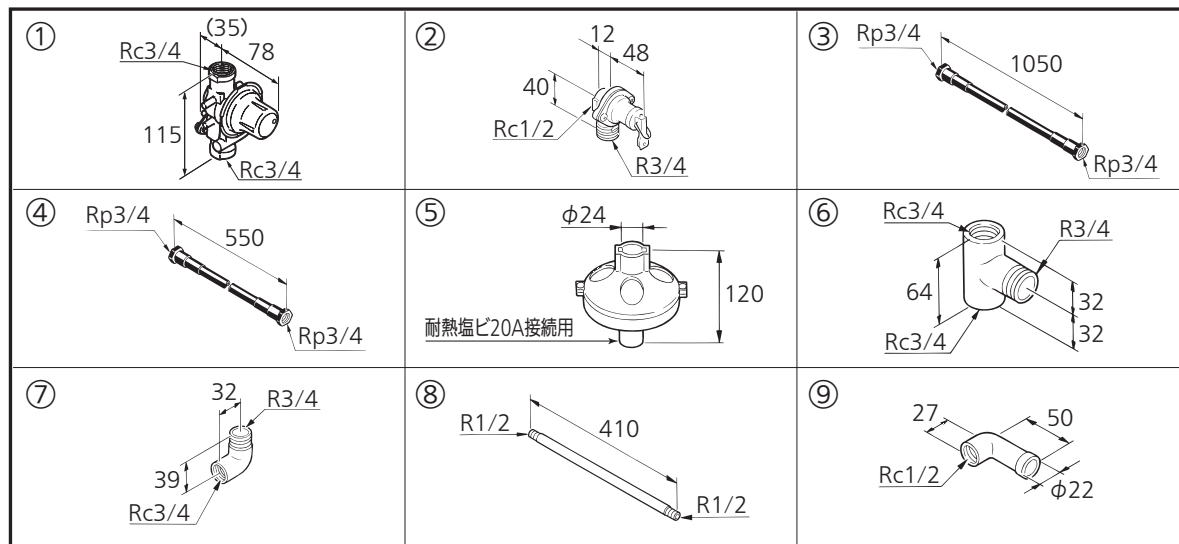
注意 誤った取扱いをしたときに、軽傷または家屋・家財などの損害に結びつきます。

! 工事作業中は手袋を着用する(着用しないとけがの原因)

指示に従う

1. 部品構成一覧 施工前に部品を確認してください。

- 標準配管セットの部品を確認してください。
- 本セット使用の標準配管例図は裏面にあります。
詳しくは、給湯機本体に同梱されている据付工事説明書をご参照ください。



番号	品名	数量
①	減圧弁(保温筒付)	1
②	逃し弁(保温筒付)	1
③	絶縁パイプ(20A、1m)	1
④	絶縁パイプ(20A、0.5m)	1
⑤	ホッパー(上・下)	1
⑥	逃し弁特殊チーズ	1
⑦	特殊エルボ	1
⑧	ステンレスニップル	1
⑨	ホッパー接続具	1

2.標準配管例

