

# MITSUBISHI

## 三菱 電気 温水器用 ドレン用エルボセット

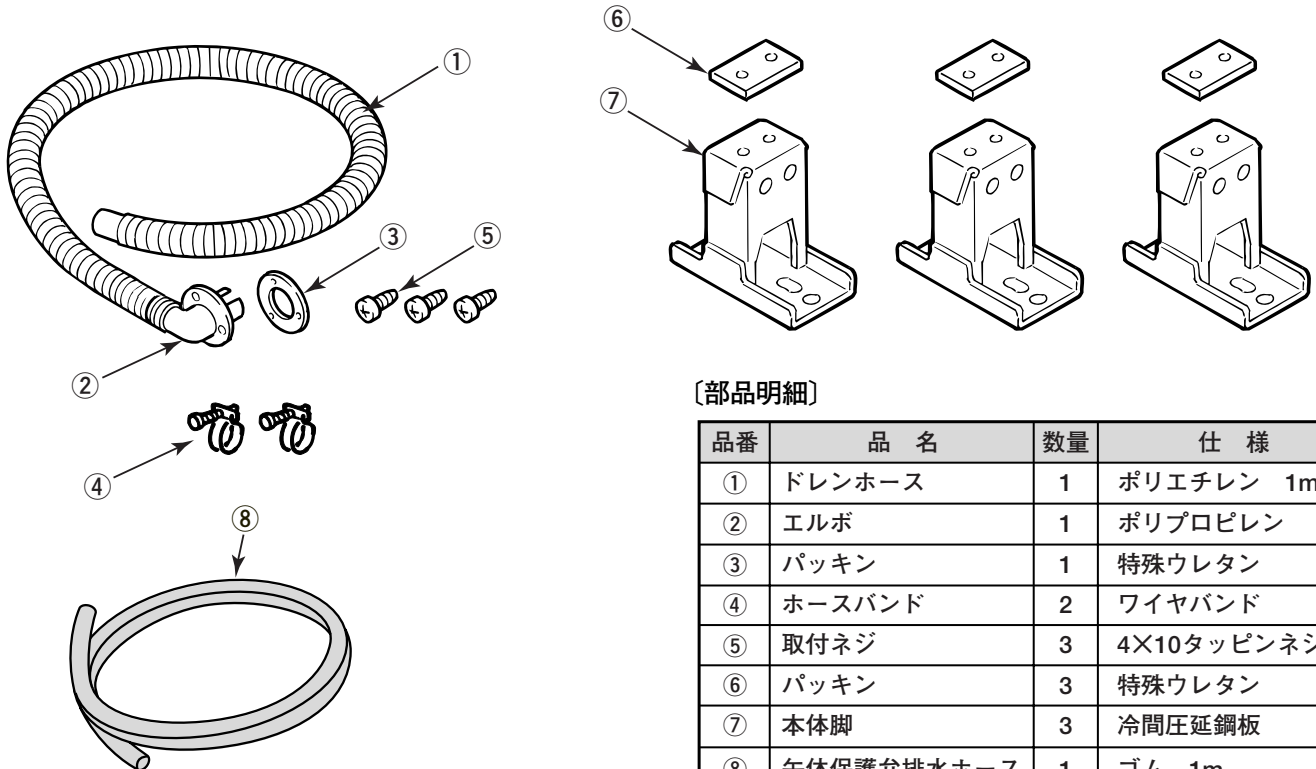
形名

GT-51C

### 工事説明書

販売店・工事店さま用

■部品を確認してください。

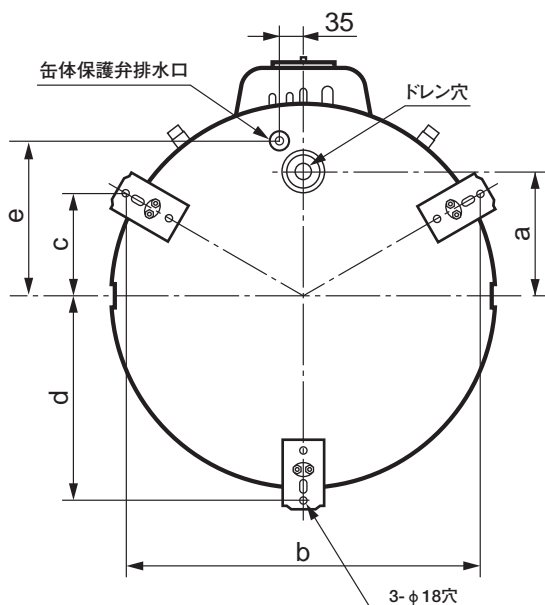


〔部品明細〕

品番	品名	数量	仕様
①	ドレンホース	1	ポリエチレン 1m
②	エルボ	1	ポリプロピレン
③	パッキン	1	特殊ウレタン
④	ホースバンド	2	ワイヤバンド
⑤	取付ネジ	3	4×10タッピングネジ
⑥	パッキン	3	特殊ウレタン
⑦	本体脚	3	冷間圧延鋼板
⑧	缶体保護弁排水ホース	1	ゴム 1m

■ドレン穴、缶体保護弁排水口、脚取付け穴の位置は下図のとおりです。

〔ケース底面図〕

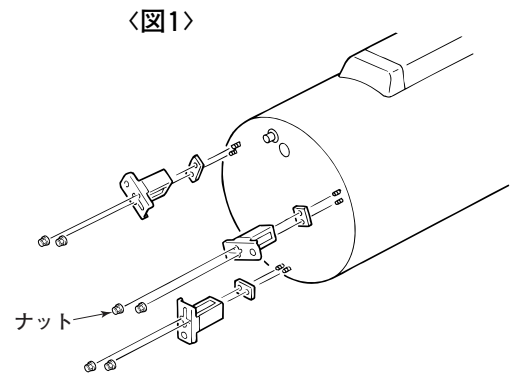


〔寸法変化表〕

	300L、370L	460L
a	193	223
b	610	662
c	176	191
d	352	382
e	260	290

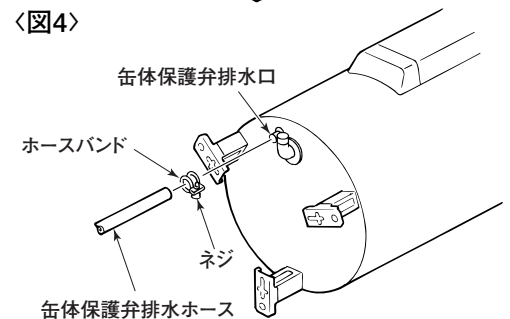
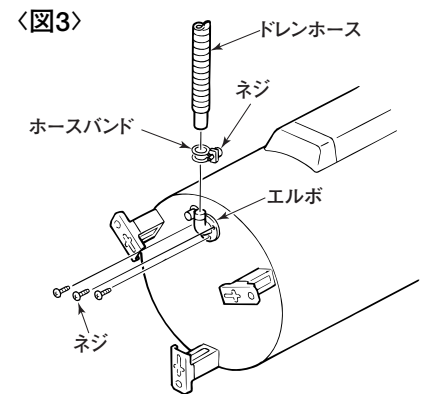
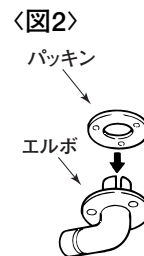
## 1. 本体脚の交換〈図1〉

- (1) 本体（電気温水器）を横にして、ケース底面の本体脚を固定している6個のナットを外します。  
 本体を横にするときは前面カバー側を上にして、ケースにきずがつかないようにします。外した6個のナットは取付けの際に使用しますのでなくさないようにしてください。
- (2) 本体脚（40mm）を外します。
- (3) ケース底面より突出しているネジ部に付属のパッキン（3個）を取付けます。
- (4) 付属の本体脚（3個）を（1）で外したナットで固定します。



## 2. エルボ、ドレンホース、缶体保護弁排水ホースの取付け〈図2、3、4〉

- (1) エルボにパッキンを取付けます。  
 （エルボの穴とパッキンの穴の位置を合わせます。）
- (2) 本体（電気温水器）を横にしたままの状態、ケース底面にあるドレン穴にエルボを付属のネジ（4×10タッピンネジ）で取付けます。
- (3) ドレンホース（φ18側）にホースバンドを取付け、エルボに確実に差し込んで、ホースバンドのネジを締め付けます。
- (4) 缶体保護弁排水ホースにホースバンドを取付け、缶体保護弁排水口に確実に差し込んで、ホースバンドのネジを締め付けます。



## 3. 本体（温水器）の設置〈図5〉

- ドレンの排水を良くするため、本体の位置を高くしてください。
- (1) 本体の脚の位置（3箇所）の床面をコンクリートで部分的に高くします。
  - (2) 高くした床面に本体を置き、アンカーボルトで固定します。

## 4. ドレンホース、缶体保護弁排水ホースの配管〈図5〉

- エルボより排水溝を低くしてください。
- ホースは、ケース底面より上にならないようにして排水溝へ導いてください。
- ホースが長い場合は切って使用してください。
- ホースが排水溝から外れないようにしてください。

〈図5〉〔本体電気温水器設置図〕

