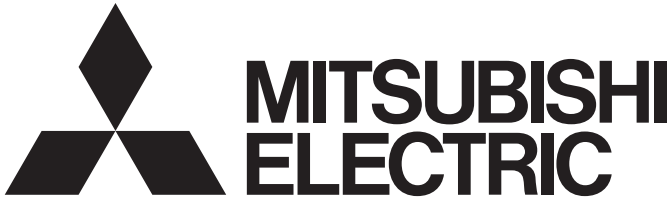


| 形名 | 形名コード |
|----------|---------|
| GT-E761B | 58R 006 |
| GT-E791B | 58R 007 |



電気給湯機用 〈高温水遮断型〉浴槽アダプター

形名

GT-E761B、GT-E791B

※適用機種は、当社カタログ・給湯機の据付工事説明書等に記載してあります。
本製品は、浴槽肉厚20mm以下用です。

据付工事説明書 販売店・工事店様用

この製品の性能・機能を十分に発揮させ、また安全を確保するために、正しい据付工事が必要です。据付工事の前に、この「据付工事説明書」を必ずお読みください。据付工事は販売店または専門業者が施工してください。

安全のために必ずお守りください



注意

誤った取扱いをしたときに、
軽傷または家屋・家財などの
損害に結びつきます。



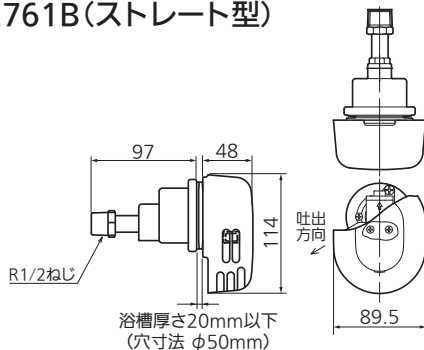
工事作業中は手袋を着用する
けがの原因になります。



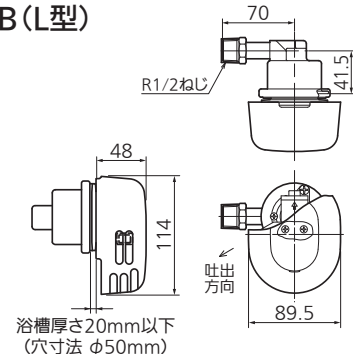
指示に従う

【お願い】•この据付工事説明書は、工事終了後に必ずお客様にお渡しください。

取付図 GT-E761B(ストレート型)

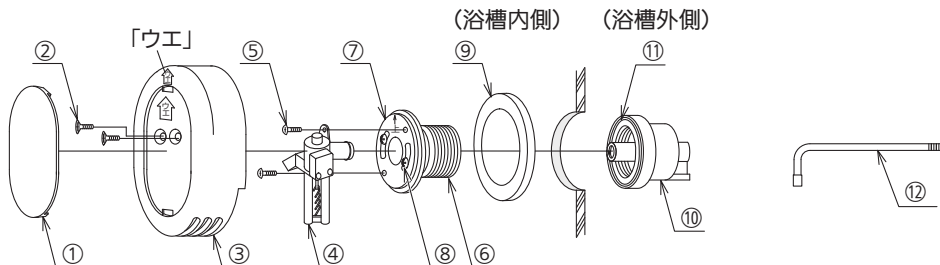


GT-E791B(L型)



1. 使用部品

※一人施工用保持棒以外は組付けられています。



浴槽アダプター本体

| 番号 | 品名 | 数量 |
|----|------------|----|
| ① | 化粧蓋 | 1 |
| ② | 皿小ねじ | 2 |
| ③ | ふろアダプターカバー | 1 |
| ④ | ふろアダプター本体 | 1 |
| ⑤ | トラス小ねじ | 2 |
| ⑥ | 浴槽ボルト | 1 |

| 番号 | 品名 | 数量 |
|----|------------|----|
| ⑦ | ふろアダプター取付板 | 1 |
| ⑧ | ナベ小ねじ | 2 |
| ⑨ | 浴槽ボルトパッキン | 1 |
| ⑩ | 浴槽受金具 | 1 |
| ⑪ | 浴槽受けパッキン | 1 |

付属品

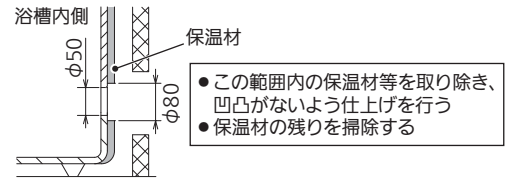
| 番号 | 品名 | 数量 |
|----|-------------|----|
| ⑫ | 一人施工用保持棒 | 1 |
| ⑬ | 据付工事説明書(本書) | 1 |

【お願い】•同梱の浴槽アダプター部品以外は使用しないでください。

2. 取り付け方法

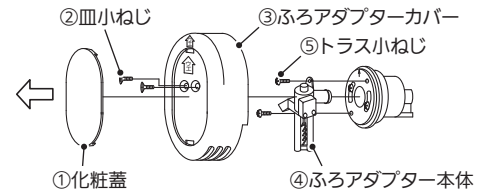
- (1) 浴槽の底部から100～150mmの位置にΦ50mmの穴を開け、パッキンの当たり面を平滑にする

※浴槽のコーナーRにかからないように注意してください。
(平面部でないとうみれします。)
※浴槽の外側に保温材があるものは、直径約80mmの範囲内を丁寧に取り除いてください。取り除く際、穴のバリ等だけがしない様、注意してください。
※保温材が残っているとシール性が悪くなり、水漏れのおそれがあります。



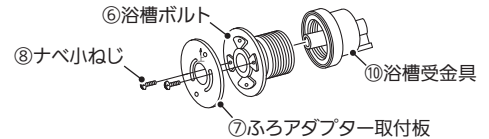
- (2) ①化粧蓋を取り外す
(3) ②皿小ねじ2本を外し、③ふろアダプターカバーを外す
(4) ⑤トラス小ねじ2本を外し、④ふろアダプター本体を外す

※ねじの紛失にご注意ください。



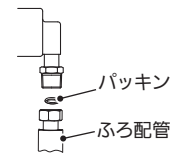
- (5) ⑧ナベ小ねじ2本を外し、⑦ふろアダプター取付板を外す
⑥浴槽ボルトを左に回して、⑩浴槽受金具(⑪浴槽受けパッキン付)から外す

※ねじ、パッキンの紛失にご注意ください。



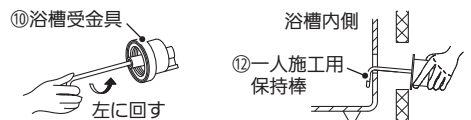
- (6) ふろ配管を接続する

※R1/2ねじと配管の接続は、必ずパッキン(現地調達品)を使用してください。
(パッキンを使用しないと水漏れの原因となります。)
※工具で締め付ける前に、シート面があたるまで手回しで締め付けてください。



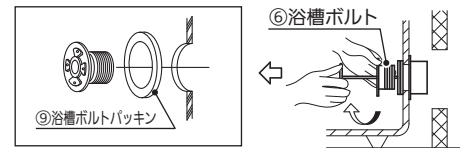
- (7) ⑫一人施工用保持棒を⑩浴槽受金具のねじ穴(左ねじ)へ固定し、浴槽に開けた取付穴に引っ掛ける

※ねじは手で回らなくなるまでしっかり固定してください。



- (8) 浴槽内側から⑫一人施工用保持棒を引き寄せ、⑨浴槽ボルトパッキンを通した⑥浴槽ボルトを⑫一人施工用保持棒に通し、⑥浴槽ボルトを⑩浴槽受金具が外れない程度までねじ込む

※パッキン類は、図の通りに取り付けてください。
正しく取り付けないと水漏れします。



- (9) ⑫一人施工用保持棒を外して、手締めで右に止まるまでねじ込み、その後、専用の浴槽アダプター締付工具兼検査治具(GT-77KA)を⑥浴槽ボルトに取り付け、右に約1回転(14.7N・m程度)回して固定する

※⑥浴槽ボルトの締め付け不足は水漏れの原因となります。約1回転回して水漏れが発生する場合は、さらに1/4回転ずつ増し締めをしてください。
※⑥浴槽ボルトを締め付けた際に⑨浴槽ボルトパッキンが変形した場合は、一度⑥浴槽ボルトを取りはずし、再度締め付けてください。(⑨浴槽ボルトパッキンを水でぬらすと変形しにくくなります。)



- (10) 浴槽アダプター締付工具兼漏れ検査治具(GT-77KA)でふろ配管の漏れ検査を行う

※詳しくは、浴槽アダプター締付工具兼漏れ検査治具(GT-77KA)に同梱の据付工事説明書をご覧ください。
※検査治具での確認中に圧力低下が確認された場合、浴槽ボルトをいったん外し、浴槽穴あけ部のバリやゴミがないことを確認してから、再度検査をしてください。

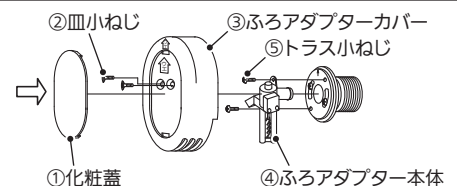
- (11) ⑦ふろアダプター取付板の「上↑」マークが上にくるように⑧ナベ小ねじ2本で⑥浴槽ボルトに取り付ける

※必ず「上」マークが上になるよう取り付けてください。



- (12) ④ふろアダプター本体、③ふろアダプターカバー、①化粧蓋を元どおりに取り付け

※浴槽アダプターからは高温水(80℃)が出ることがありますので、注意してください。
※強酸性の洗剤や塩素系のカビ洗浄剤は、機器を傷めるおそれがありますので、使用しないでください。
※③ふろアダプターカバーを外した状態で使用すると高温水遮断ができません。



3. 据付工事後の確認

当社電気給湯機の据付工事説明書にしたがって試運転湯はりを行い、正常に試運転湯はりが完了することを確認してください。