

MITSUBISHI

三菱電気給湯機用 HAアダプター

形名

BL-HA1

工事説明書 販売店・工事店さま用

適用形名

	追いだきフルオート		フルオート		エコオート	
電気温水器	SRT-3768WFU-BL	SRT-3768WFUD-BL	SRT-3768FU-BL	SRT-3768FUD-BL	SRT-3768CFU-BL	SRT-3768CFUD-BL
	SRT-4668WFU-BL	SRT-4668WFUD-BL	SRT-4668FU-BL	SRT-4668FUD-BL	SRT-4668CFU-BL	SRT-4668CFUD-BL
	SRT-4668WFUM-BL	SRT-4668WFUDM-BL	SRT-4668FUM-BL	SRT-4668FUDM-BL	SRT-4668CFUM-BL	SRT-4668CFUDM-BL
	SRT-5568WFU-BL	SRT-5568WFUD-BL	SRT-5568FU-BL	SRT-5568FUD-BL	SRT-5568CFU-BL	SRT-5568CFUD-BL
ヒートポンプ式 電気給湯機 (注)	SRT-HP37W1	SRT-HP30WD1	—————		SRT-HP37C1	SRT-HP37CD1
	SRT-HP46W1	SRT-HP30WD1-E			SRT-HP46C1	
	SRT-HPK37W1	SRT-HP30WD1-LE				
	SRT-HPK46W1	SRT-HP37WD1				
		SRT-HPK37WD1				

(注) 耐塩害、耐重塩害仕様もあります。耐塩害仕様タイプは、システム形名に「BS」が付きます。耐重塩害仕様タイプは、システム形名に「BSG」が付きます。

1. 工事をされる方へ

この製品の性能・機能を十分に発揮させ、また安全を確保するために、正しい工事が必要です。工事の前にこの説明書を必ずお読みください。

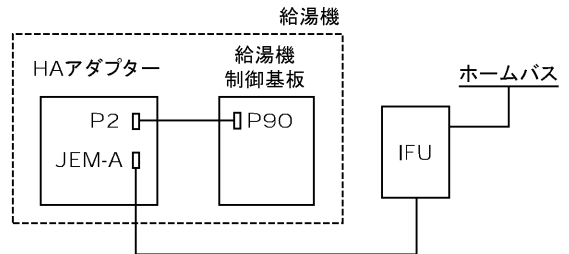
⚠ 警告

- 工事は、電気設備基準および内線規定に基づいて必ず指定工事業者が行なってください。間違った工事は、事故や故障の原因になります。
- 工事部品は必ず同梱部品をご使用ください。

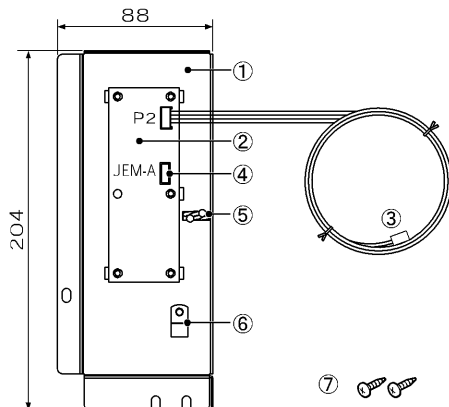
2. 仕様

寸法	高さ : 204mm 幅 : 88mm 奥行き : 70mm
インターフェース	JEM-A (JEM-1427) インターフェース×1
外部操作	ふる自動ON/OFF切換え

3. 接続概要図



4. 部品構成一覧



部品名	数量
① 支持板	1
② HA制御基板	1
③ 中継コネクタ (リード線: 赤・白 950mm)	1
④ JEM-Aコネクタ (XHコネクタ4極)	1
⑤ クランプ	1
⑥ クランプ	1
⑦ タッピンネジ	2

5. 取付・接続工事

- 必ず、電源を「切（OFF）」にしてから工事を行なってください。
- 工事の際は、板金部品の端面でけがをしないよう十分注意してください。

1. 前面カバーの外し方

〈ヒートポンプ式電気給湯機（300Lタイプは除く）〉－図1

（1）前面カバーのねじ（5本）を外したあと、前面カバーを上げながら手前に引いて降ろします。

〈電気温水器、ヒートポンプ式電気給湯機（300Lタイプ）〉－図2

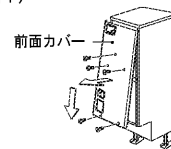
（1）前面カバー（下）のねじ（4本）を外したあと、前面カバー（下）を上げながら手前に引いて降ろします。

（2）前面カバー（上）のねじ（3本）を外し、前面カバー（上）を外します。

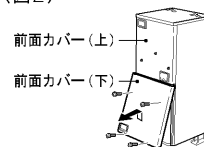
※外した前面カバーは傷が付かないよう、風が当たらない安定した場所に正面を上にして横置きしてください。

※工事が終わったあと、前面カバーは元どおり確実にしめてください。

〈図1〉



〈図2〉



2. HAアダプターの取り付け

HAアダプターを付属のねじ2本で給湯機本体にしっかり固定する

3. 配線

（1）HAアダプターからの中継コネクタを制御基板上「P90」コネクタに接続する

※ケーブルは栈の穴を通してください。

※必ず、HAアダプター上のクランパーを使用して固定してください。

（2）IFUからのケーブルを制御基板上の「JEM-A」コネクタに接続する

※IFUとHAアダプターの接続ケーブルは同梱されておりませんので、別途ご用意ください。

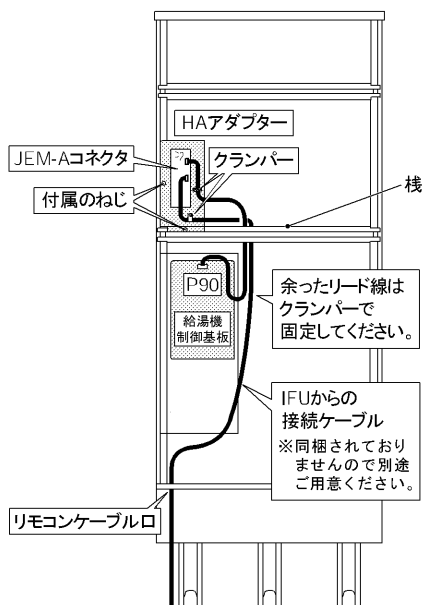
※ケーブルとコネクタの接続が確実にされていることを確認してください。

※IFUからのケーブルは、給湯機本体下部のリモコンケーブル口から、配線してください。

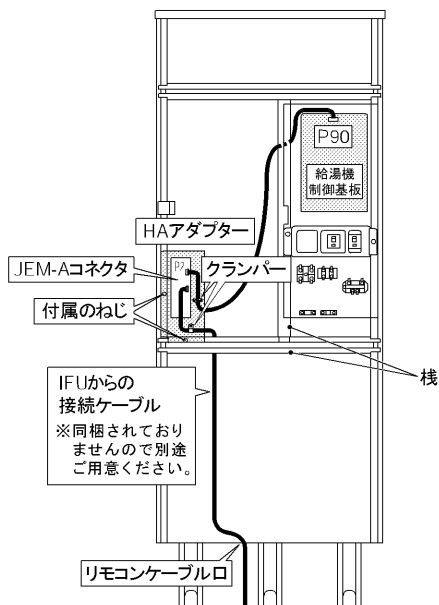
※ケーブルは栈の内側を通してください。

※必ず、HAアダプター上のクランパーを使用して固定してください。

〈ヒートポンプ式電気給湯機（300Lタイプは除く）〉



〈電気温水器、ヒートポンプ式電気給湯機（300Lタイプ）〉



6. 工事完了確認（試運転）

- HAアダプターの試運転を行う前に、給湯機本体の試運転を行い、給湯機が正常に動作することを確認後、HAアダプターの試運転を行ってください。
- HAアダプターの試運転は、前面カバーを外した状態で行なってください。その際、充電部に触れたり、充電部に水がかからないよう十分に注意してください。
- HAアダプターの試運転は、HAアダプターと給湯機間の確認となります。

- （1）200V電源ブレーカーと漏電遮断器の電源レバーを「入」にして給湯機に電源を供給する
- （2）HAアダプター上のテストスイッチを押し、モニターランプが点灯することを確認する
- （3）モニターランプの点灯時に、リモコン上のふろ自動がONになることを確認する
- （4）リモコンでふろ自動をOFFにし、モニターランプが消灯することを確認する
- （5）200V電源ブレーカーと漏電遮断器の電源レバーを「切」にし、前面カバーを元通りに取り付ける

- IFUからの操作は、IFUメーカーに依頼してください。

HAアダプター基板

