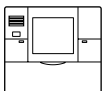
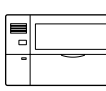
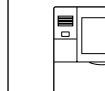
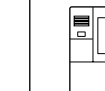


mitsubishi

三菱電気給湯機用

形名	形名コード
RMC-BD2	68D002
RMC-KD2	68D003
RMC-KZ2	68D004
RMC-N2	68D005

台所リモコン 形名 RMC-KD2	浴室リモコン 形名 RMC-BD2	サブリモコン 形名 RMC-KZ2	給湯専用リモコン 形名 RMC-N2
			

- リモコンは、三菱電気給湯機専用です。
- リモコンを使用しないと給湯機のわき上げが行なえません。

工事説明書

適用機種は、当社カタログ・据付工事説明書等に記載しております。

1 工事をされる前に

リモコン工事は、必ず電源ブレーカーを「切」にしてから行なってください。

リモコンは、三菱純正別売部品をご使用ください。別売リモコン以外では、わき上げできません。

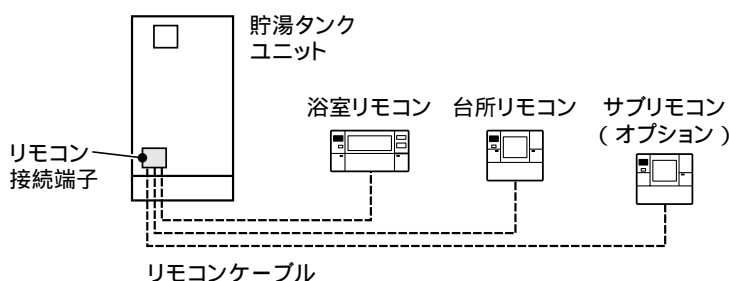
リモコンケーブルは、三菱純正別売部品を設置条件に合わせて切断してご使用ください。

[リモコンケーブル形名:LM-620またはLM-650(2芯、線径:0.3mm²)]

サブリモコンの単一使用はできません。

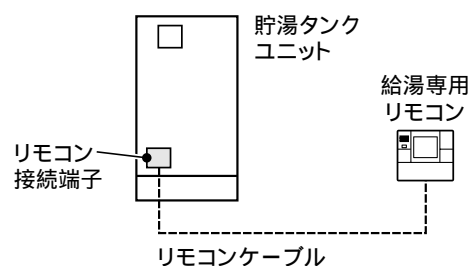
リモコン接続概要図

追いだきフルオート、エコオート



本体1台に複数の浴室リモコン及び複数の台所リモコンは、接続できません。また、サブリモコンは1台のみ接続可能です。

給湯専用



取付場所の選定

台所リモコン、給湯専用リモコン、サブリモコン(オプション)

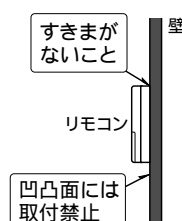
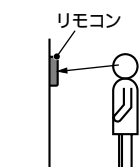
- 取付位置はスイッチ操作が容易にでき、表示が良く見えるところ(目の位置より少し下側)を選んでください。
- 台所リモコン、給湯専用リモコン、サブリモコンは防水タイプではありません。下記の場所には取り付けしないでください。
 - ガステーブルの近くなど高温(50以上)になるところ
 - 浴室など湿気の多いところ
 - 直射日光のあたるところ
 - 湯気や水しぶきや油のかかるところ
 - 幼児の手が届くところ

浴室リモコン

- 取付位置は浴室内のスイッチ操作が容易にでき、表示が良く見えるところを選んでください。
- 浴室リモコンは防水タイプですが、できるだけ湯や水がかかりにくい場所に取付けてください。
- カバーは湿気の少ない場所に取り付けてください。





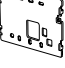
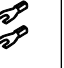
取付時の注意

- リモコンは必ず平らな面に取り付けてください。(凹凸があると取付時に変形して誤動作することがあります。)
- リモコンと壁の間にすきまがないように取り付けてください。
- リモコンケーブルが短絡しないように施工してください。
- リモコンケーブルの長さが50m以内になる場所としてください。



2 台所リモコン、給湯専用リモコン、サブリモコン取付工事

付属品

木ねじ 4.1×25 	タッピングねじ (ナベ頭) 4×10M 	Mねじ M4×40 	オールプラグ MILT-8 	取付板金 	Y型端子 	工事 説明書
2本	1本	2本	2個	1個	2個	1冊

サブリモコン(RMC-KZ2)は、以下の部品が加わります。

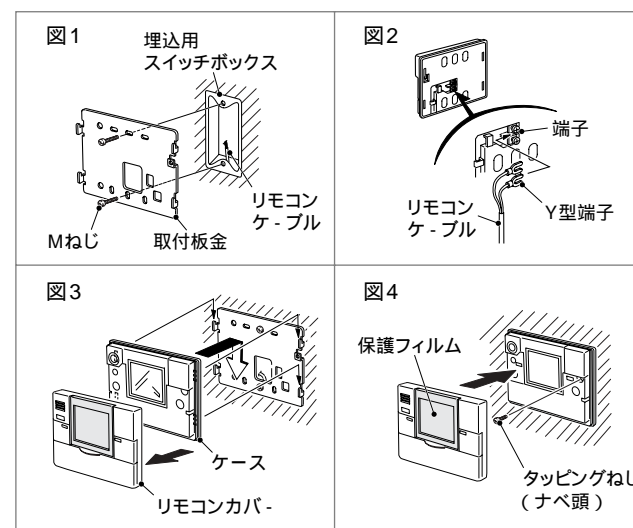
中継ケーブル 	ケーブル押え 	タッピングねじ (バインド頭) 4×10 
2本	1個	1本

【お願い】

- リモコン本体を分解しないでください。
- リモコンを直接砂の上や鉄くずのある床の上におかないでください。スピーカー部(左上)に鉄粉等が付着し、音が出なくなります。

リモコンケーブルを壁中に通す場合(埋込配線)

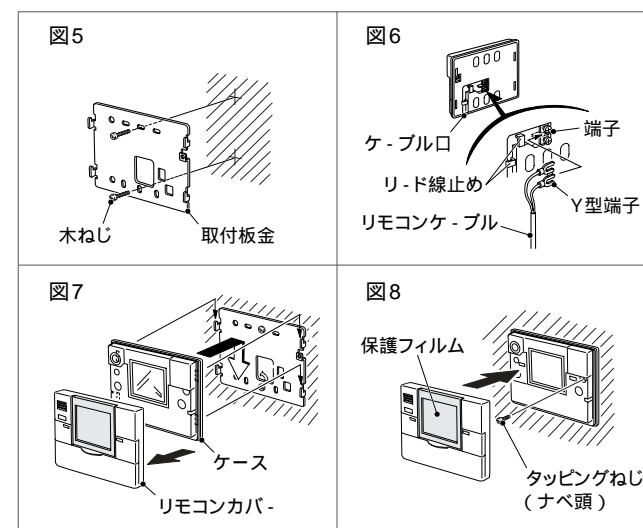
- リモコン取付け位置に埋込用スイッチボックス(1個用)を取り付けておきます。
- リモコンケーブルを電線管に通し、貯湯タンクユニットまで配線しておきます。



- 1 取付板金をMねじ2本で埋込用スイッチボックスに固定する 図1
「凸」が上になるように取り付けてください。
- 2 埋込用スイッチボックスから出ているリモコンケーブルを付属のY型端子に圧着して、端子に接続する 図2
- 3 マイナスドライバーなどでリモコンカバーをケースから外し、ケースを取付板金に取り付ける 図3
- 4 ケースをタッピングねじ(大)で固定する 図4
- 5 リモコンカバーをケースに取り付ける 図4
- 6 保護フィルムを外す 図4

壁面に取り付ける場合(露出配線)

- 壁がコンクリートブロックなどの場合は、オールプラグ用穴(6mm、深さ約30mm、2箇所)を明け、オールプラグを打ち込んでおきます。

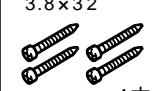
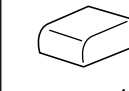



- 1 取付板金を木ねじ2本で壁面に固定する 図5
「凸」が上になるように取り付けてください。
- 2 ケースの「ケーブル口」をニッパーなどで切り欠く 図6
- 3 リモコンケーブルを付属のY型端子に圧着して端子に接続し、リモコンケーブルをリード線止め止める 図6
- 4 マイナスドライバーなどでリモコンカバーをケースから外し、ケースを取付板金に取り付ける 図7
- 5 ケースをタッピングねじ(大)で固定する 図8
- 6 リモコンカバーをケースに取り付け、リモコンケーブルを壁に固定して配線する 図8
- 7 保護フィルムを外す 図8

- 【お願い】●リモコンケーブルの圧着(接続)時は、引張強度35.6N以上を圧着後に確認してください。
参考 Y型端子用手動式圧着工具:日本圧着端子製造株式会社製 YHT-2210(JIS 9711規格品)
- 取付板金のエッジ部に注意してリモコンケーブルを配線してください。

3 浴室リモコン取付工事

付属品

木ねじ 3.8×32  4本	オールプラグ  2個	取付パイプ(太)  1個	取付パイプ(細)  1個	カバー  1個	パッキン  1個	工事説明書  1冊
--	---	---	---	--	--	--

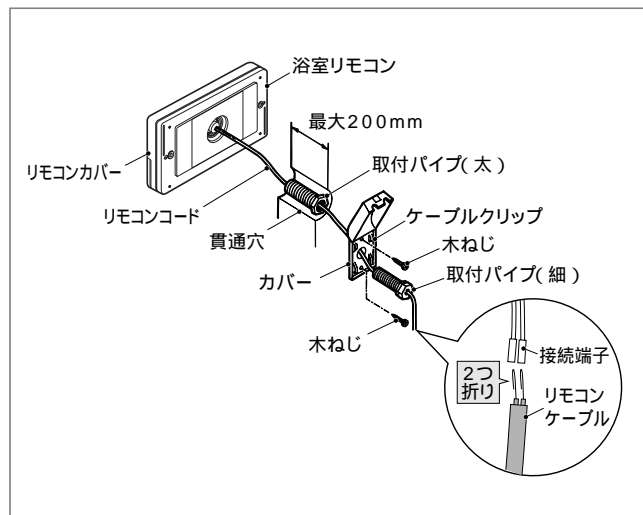
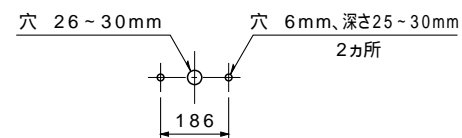
パッキンは、リモコンに付いています。仮取付けできるよう両面テープになっています。

【お願い】

- リモコン本体を分解しないでください。
- リモコンを直接砂の上や鉄くずのある床の上におかないでください。スピーカー部(左上)に鉄粉等が付着し、音が出なくなります。

コンクリート、タイルなどの壁に取り付ける場合(壁貫通)

- 壁厚200mmまで取り付け可能です。
- 壁に貫通穴(26~30mm)、オールプラグ用穴(6mm、深さ約30mm、2カ所)をあけ、オールプラグを打ち込みます。(下図)



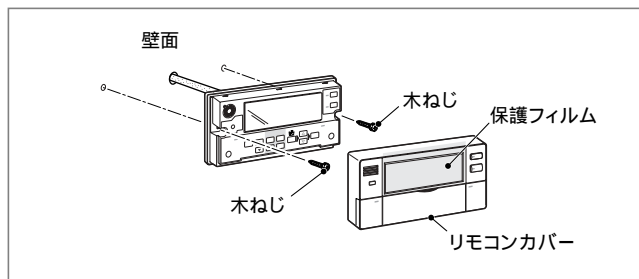
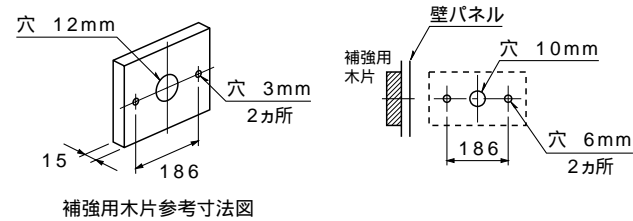
- 1 マイナスドライバーなどで、リモコンカバーをケースから外す
- 2 取付パイプ(太)を壁の厚さに合わせてカットし、リモコンコードを通してリモコンにねじ込む
- 3 木ねじでリモコンを壁に固定して、リモコンコードをカバー、取付パイプ(細)を通して、取付パイプ(細)をねじ込み、カバーを木ねじ2本で止める
- 4 リモコンケーブルの芯線を2つ折りにして、接続端子に圧着する
- 5 接続部がカバーの内側になるように、ケーブルクリップにリモコンケーブルを巻付けてカバーのふたをする
- 6 リモコンカバーを取り付ける
- 7 保護フィルムを外す

【お願い】●リモコンケーブルの圧着(接続)時は、引張強度35.6N以上を圧着後に確認してください。
参考 接続端子用自動式圧着工具:日本圧着端子製造株式会社製 YNT-2216

ユニットバスに取り付ける場合(壁内配線)

- 取付パイプ、カバー、オールプラグは使用しません。
- 室内側からリモコンケーブルを通しておきます。
- 壁にリモコンコード用穴(10mm)と、リモコン取付用穴(6mm)をあけます。

壁パネルに取り付ける場合は、裏側に補強用の木片(現地調達品)を取り付けてください。木片にはリモコンコード用穴(12mm)とリモコン取付用穴(3mm、2カ所)をあけ、接着剤などで壁裏面に付けます。

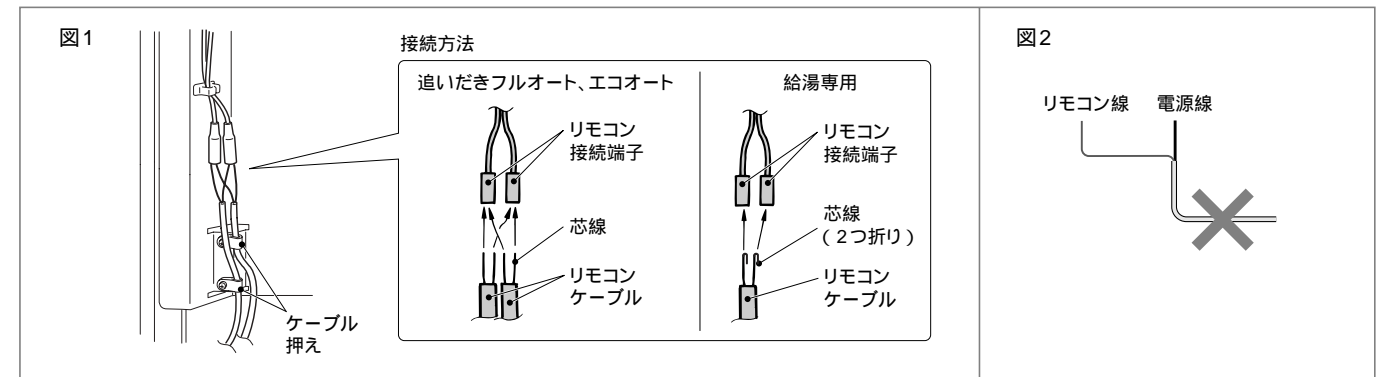


- 1 マイナスドライバーなどで、リモコンカバーをケースから外す
- 2 リモコンケーブルの芯線を2つ折りにして、接続端子に圧着し、木ねじ2本でリモコンを固定する
- 3 リモコンカバーを取り付ける
- 4 保護フィルムを外す

4.貯湯タンクユニットへの接続工事

台所リモコン、浴室リモコン、給湯専用、サブリモコンの端子はどちらも無極性です。

サブリモコンを使用しない場合



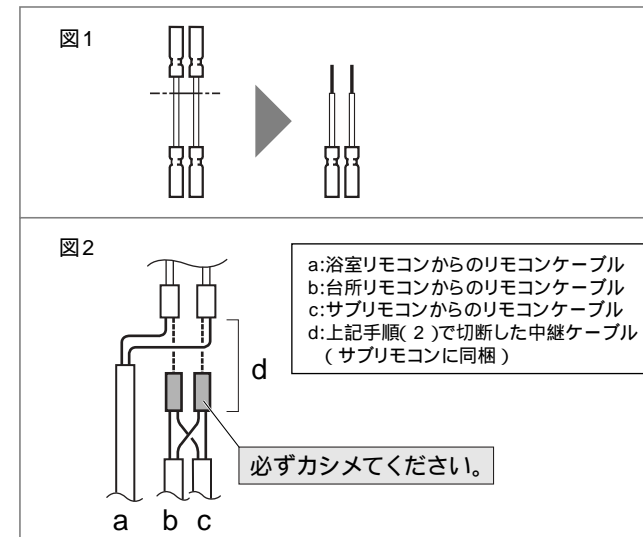
- 1 電源ブレーカーを「切」にし、工所用窓を外す
- 2 各リモコンから貯湯タンクユニットまでのリモコン線を、PF管(16)に通す
- 3 リモコンケーブル口から各リモコン線を通し、リモコン線の芯線をリモコン接続端子に圧着する 図1
- 4 ケーブル押えでリモコン線を固定する

【お願い】

- リモコンケーブルの圧着(接続)時は、引張強度35.6N以上を圧着後に確認してください。
参考 接続端子用自動式圧着工具:日本圧着端子製造株式会社製 YNT-2216
- リモコン線は、引っ張っても端子に直接張力がかからないようにケーブル押えで確実に固定してください。
- リモコン線どうしの中継は誤動作の原因になりますので行わないでください。
- リモコン線は電源線と離して(約5cm)配線してください。近いとノイズによる誤動作の原因になります。
- 電源線とリモコン線を同一パイプ内で配線しないでください。リモコンが誤動作する場合があります。 図2
- リモコン線を接続端子に接続するときは、200V電源ブレーカーの電源レバーを「切」にしてから接続してください。「入」のまま工事を行うと、リモコンを正しく認識せず、「H01」エラーが表示される場合があります。

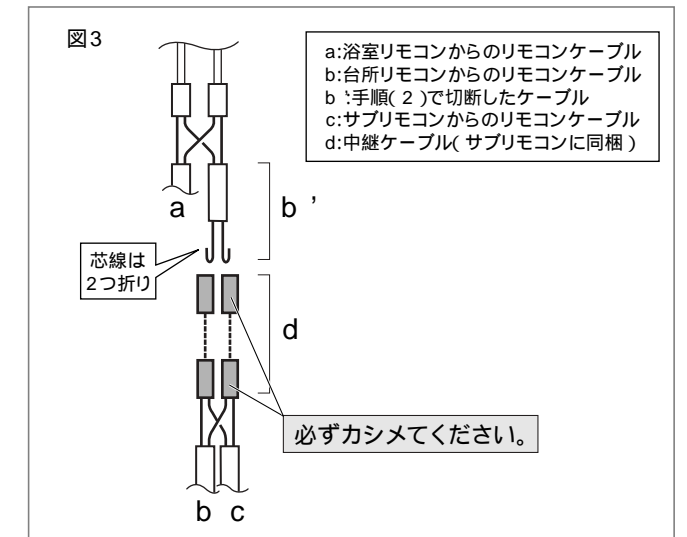
サブリモコンを使用する場合

サブリモコンを最初から使用する場合



- 1 電源ブレーカーを「切」にし、工所用窓を外す
- 2 サブリモコンに付属の中継ケーブルを途中で切断する 図1
- 3 上図 図2 に従って接続する
- 4 本体のケーブル押えと、サブリモコンに付属のケーブル押えでリモコンケーブルを固定する

サブリモコンを後から使用する場合



- 1 電源ブレーカーを「切」にし、工所用窓を外す
- 2 接続されている台所リモコンのリモコンケーブルを途中で切断する
- 3 上図 図3 に従って接続する
- 4 本体のケーブル押えと、サブリモコンに付属のケーブル押えでリモコンケーブルを固定する