

T721Z049H01 <2010-04>

MITSUBISHI

形名	形名コード
GT-5SEKP	68D112

三菱電機 給湯機用 リモコン壁貫通パイプ

形名

GT-5SEKP

工事説明書

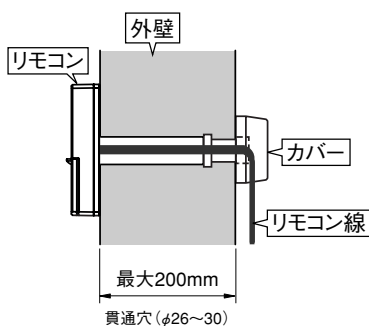
※適用機種は、当社カタログ・据付工事説明書などに記載してあります。

1. 部品構成一覧

品番は、3.取付方法に記載の図と対応しています。

品番	部品名称	数量
①	カバー	1
②	取付パイプ(太)	1
③	取付パイプ(細)	1
④	木ねじ(3.8×3.2)	2

2. 取付完成図

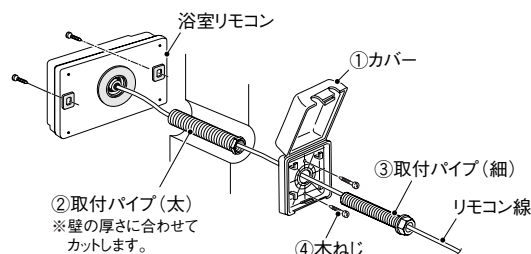


3. 取付方法

リモコンに同梱されている工事説明書と合わせてご覧ください。

■リモコン、カバーの固定

- (1) 取付パイプ(太)へリモコン線を通してリモコンにねじ込む
- (2) パッキンのハクリ紙をはがしリモコンを仮取付する
- (3) リモコンを木ねじ2本で壁に固定する
- (4) カバー、取付パイプ(細)にリモコン線を通し、取付パイプ(細)をねじ込み、カバーを木ねじ2本で固定する



■リモコン線の接続

- (1) リモコン線の芯線を2つ折りにして、接続端子に圧着する
- (2) 接続部がカバーの内側になるように、クランパーにリモコン線を巻き付けてカバーのふたをする

※リモコン線の圧着(接続)時は、引張強度35.6N以上を圧着後に確認してください。必ず当社指定の圧着工具を使用してください。

<当社指定 接続端子用圧着工具>

日本圧着端子製造株式会社製 YNT-2216

