



形名	形名コード
GT-5SEKPA	58R001

電気給湯機用 リモコン壁貫通パイプ

形名

GT-5SEKPA

※適用機種は、当社カタログ・据付工事説明書等に記載してあります。

据付工事説明書 販売店・工事店様用

この製品の性能・機能を十分に発揮させ、また安全を確保するために、正しい据付工事が必要です。据付工事の前に、この「据付工事説明書」を必ずお読みください。据付工事は販売店または専門業者が施工してください。

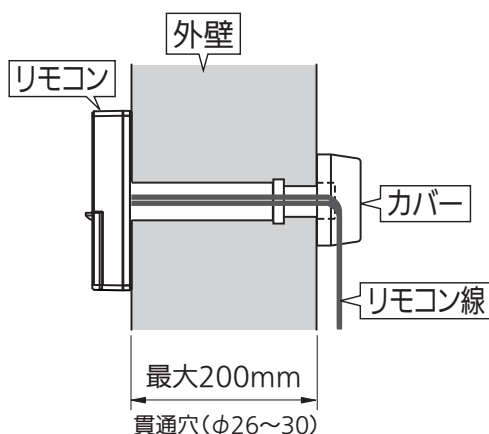
【お願い】•この据付工事説明書は、工事終了後に必ずお客さまにお渡しください。

1. 部品構成一覧

品番は、3.取付方法に記載の図と対応しています。

品番	部品名称	数量
①	カバー	1
②	取付パイプ(太)	1
③	取付パイプ(細)	1
④	木ねじ(3.8×3.2)	2

2. 取付完成図

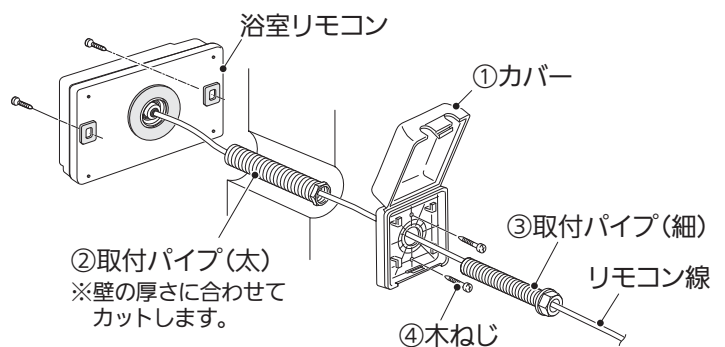


3. 取付方法

リモコンに同梱されている据付工事説明書と合わせてご覧ください。

■ リモコン、カバーの固定

- (1) 取付パイプ(太)へリモコン線を通してリモコンにねじ込む
- (2) パッキンのハクリ紙をはがしリモコンを仮取付する
- (3) リモコンを木ねじ2本で壁に固定する
- (4) カバー、取付パイプ(細)にリモコン線を通し、取付パイプ(細)をねじ込み、カバーを木ねじ2本で固定する



■ リモコン線の接続

- (1) リモコン線の芯線を2つ折りにして、接続端子に圧着する
- (2) 接続部がカバーの内側になるように、クランパーにリモコン線を巻き付けてカバーのふたをする

※リモコン線の圧着(接続)時は、必ず当社指定の圧着工具を使用し、圧着後に引張強度35.6N以上を確認してください。

〈当社指定 接続端子用圧着工具〉

日本圧着端子製造株式会社製 YNT-2216

