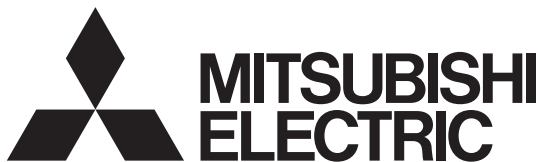


形名	形名コード
GT-D150B	67C649
GT-D200B	67C650



電気給湯機用 脚部カバー

形名

GT-D150B、GT-D200B

※適用機種は、当社カタログ・給湯機の据付工事説明書に記載してあります。

据付工事説明書 販売店・工事店様用

この製品の性能・機能を十分に発揮させ、また安全を確保するために、正しい据付工事が必要です。据付工事の前に、この「据付工事説明書」を必ずお読みください。据付工事は販売店または専門業者が施工してください。

安全のために必ずお守りください



注意

誤った取扱いをしたときに、
軽傷または家屋・家財などの
損害に結びつきます。



指示に従う

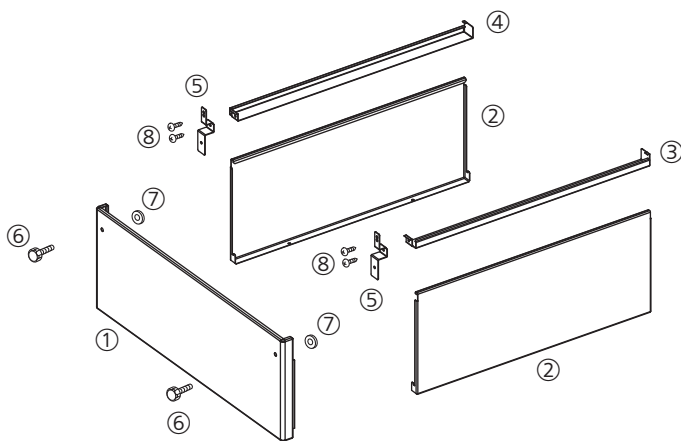
工事作業中は手袋を着用する
金属端面によるけがの原因になります。



【お願い】•この据付工事説明書は、工事終了後に必ずお客さまにお渡しください。

1.部品構成一覧 施工前に部品を確認してください。

【お願い】•給湯機を設置する前に、各支持板を給湯機に取り付けてください。



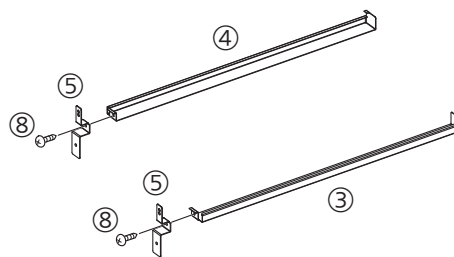
品番	部品名称	数量
①	前面カバー	1
②	側面カバー	2
③	支持板A(右)	1
④	支持板A(左)	1
⑤	支持板B	2
⑥	つまみねじ	2
⑦	ワッシャ	2
⑧	タッピンねじ	4

2.取付方法

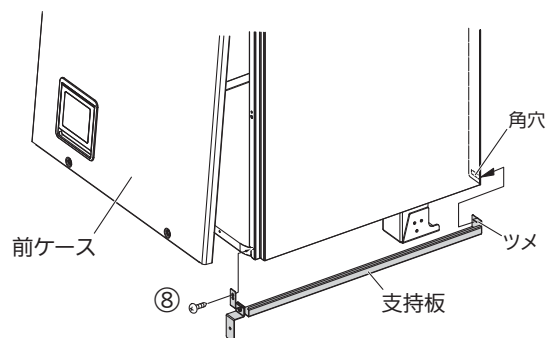
【お願い】●給湯機を設置する前に、各支持板を給湯機に取付けてください。

図中の番号①～⑧は表紙の部品構成一覧の品番に対応しています。

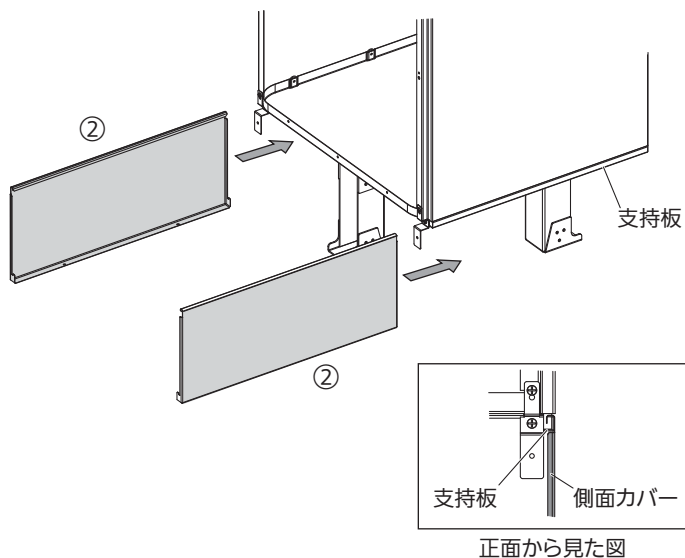
(1) 支持板A (③④)と支持板B (⑤)をタッピンねじ(⑧)で固定する



(2) 給湯機本体の前ケースを外す
(3) 支持板をケース後部の角穴にツメを引っかけてからタッピンねじ(⑧)で固定する



(4) 側面カバー(②)を支持板に差し込む



(5) 前面カバー(①)をつまみねじ(⑥)、ワッシャ(⑦)で取り付ける

