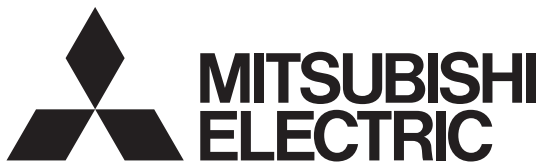


| 形名 | 形名コード |
|----------|--------|
| GT-D150D | 582001 |
| GT-D200D | 582002 |



電気給湯機用 脚部カバー

形名

GT-D150D、GT-D200D

※適用機種は、当社カタログ・給湯機の据付工事説明書に記載してあります。

据付工事説明書 (販売店・工事店様用)

工事完了後、本書をお客様へお渡しく下さい。

この製品の性能・機能を十分に発揮させ、また安全を確保するために、正しい据付工事が必要です。据付工事の前に、この「据付工事説明書」を必ずお読みください。据付工事は販売店または専門業者が施工してください。

安全のために必ずお守りください



注意

誤った取扱いをしたときに、軽傷または家屋・家財などの損害に結びつきます。



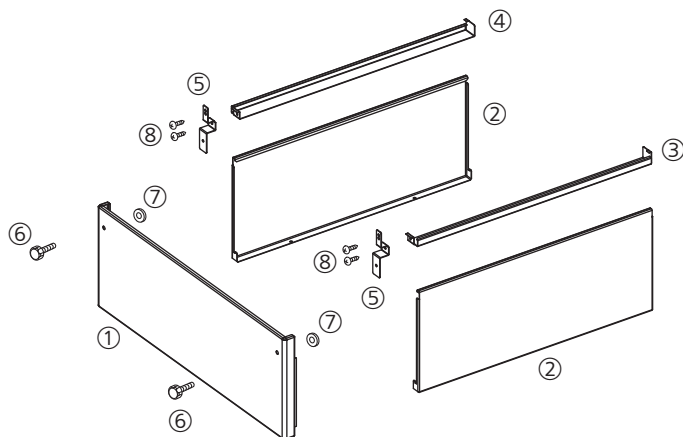
工事作業中は手袋を着用する(着用しないとけがの原因)

指示に従う

1. 部品構成一覧

施工前に部品を確認してください。

【お願い】• 給湯機を設置する前に、各支持板を給湯機に取り付けてください。



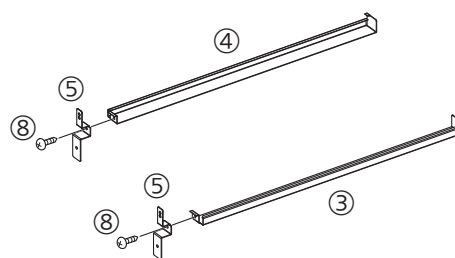
| 番号 | 部品名 | 数量 |
|----|---------|----|
| ① | 前面カバー | 1 |
| ② | 側面カバー | 2 |
| ③ | 支持板A(右) | 1 |
| ④ | 支持板A(左) | 1 |
| ⑤ | 支持板B | 2 |
| ⑥ | つまみねじ | 2 |
| ⑦ | ワッシャ | 2 |
| ⑧ | タッピンねじ | 4 |

2.取付方法

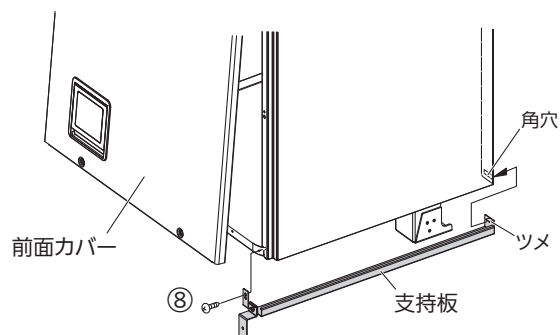
【お願い】●給湯機を設置する前に、各支持板を給湯機に取り付けてください。

図中の番号①～⑧は表紙の部品構成一覧の表に対応しています。

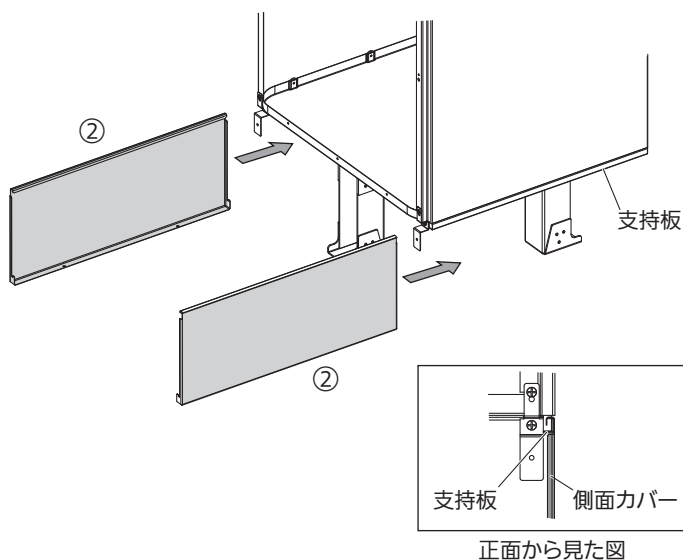
(1) 支持板A(③④)と支持板B(⑤)をタッピンねじ(⑧)で固定する



(2) 給湯機本体の前面カバーを外す
(3) 支持板をケース後部の角穴にツメを引っかけてからタッピンねじ(⑧)で固定する



(4) 側面カバー(②)を支持板に差し込む



(5) 前面カバー(①)をつまみねじ(⑥)、ワッシャ(⑦)で取り付ける

