

# MITSUBISHI

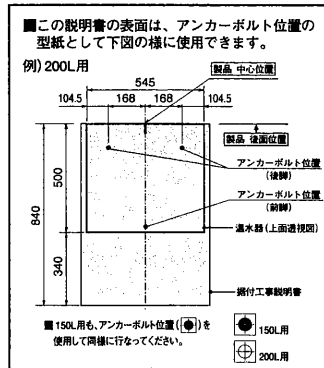
## 三菱 電気 温水器 タイヤホット

深夜電力(8時間) / 時間帯別電灯 通電制御型  
 形名 SRG-1514-BL (タンク容量:150L)  
 SRG-2014-BL (タンク容量:200L)

深夜電力(8時間)  
 形名 SRC-1514-BL (タンク容量:150L)  
 SRC-2014-BL (タンク容量:200L)

第2深夜電力(5時間)  
 形名 SRC-2074-BL (タンク容量:200L)

この据付工事説明書は再生紙を使用しました。



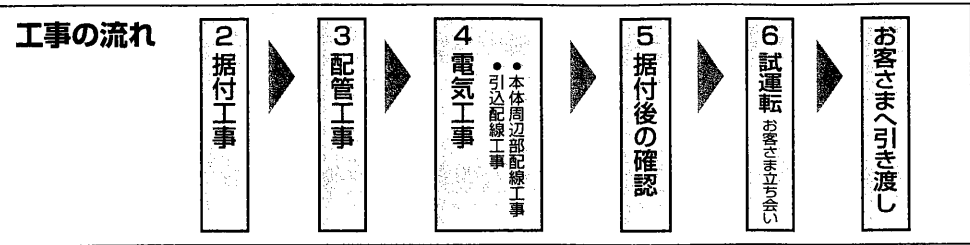
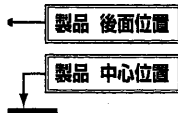
### 据付工事説明書 販売店・工事店さま用

●この製品の性能・機能を十分に発揮させ、また安全を確保するために、正しい据付工事が必要です。据付工事の前にこの「据付工事説明書」を必ずお読みください。



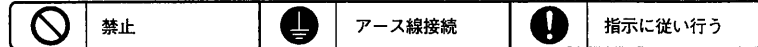
## 1. 据付工事をされる方へ

- この製品の性能・機能を十分に発揮させ、また安全を確保するために、正しい据付工事が必要です。据付工事の前に「安全のために必ずお守りください」を必ずお読みください。
  - 工事後は、取扱説明書、工事確認書とともに、お使いになるお客さまにお渡しし、保管していただくよう依頼してください。
  - この説明書に記載されていない方法や保証書と適合しない内容で工事された場合、また、指定の純正売部品を使用せず工事された場合、事故や故障が生じたときには責任を負い兼ねます。
  - SRGタイプを時間帯別電灯で使用する場合は、リモコン(別売)を接続して使用してください。
- 【お願い】○運搬するときは前面カバーを上にして温水器背面、および底面の脚を持ってください。また、高層住宅などへのつり上げ運搬は、つり上げ台を使用してください。
- 製品の上面には上がらないでください。変形することがあります。
  - メンテナンスのための十分なスペースを確保してください。(前方 600mm以上)
  - 降雨中は前面カバーを開けないでください。
  - 本体の複数接続はできません。
  - 本体と太陽熱温水器との接続はできません。
  - 本体内蔵減圧弁からの2次給水はできません。



### 安全のために必ずお守りください

■本文中に使われる図記号の意味は次のとおりです。



### 警告 誤った取扱いをしたときに、死亡や重傷に結びつく可能性があるもの

<p>必ずアース工事をする</p> <p>工事に不備があると、故障や漏電のときに感電することがあります。</p>	<p>ガス類や引火物の近くには据付けない</p> <p>発火・火災になることがあります。</p>	<p>漏電遮断器の動作を確認する</p> <p>故障のまま使用すると、感電することがあります。</p>
<p>屋外で開梱する場合は、風が当たらない安定した場所に仮置きする</p> <p>強風によって製品が転倒し、事故の原因になります。</p>	<p>電気工事を行うときは電源ブレーカーを「切」にする</p> <p>感電することがあります。</p>	<p>階下給湯は5m以内とする</p> <p>負担によりタンクが破裂し、やけど・水漏れの原因になります。</p>
<p>湿気の多い場所に据付けない</p> <p>浴室など湿気の多い場所に据付けると、火災・感電の原因になります。</p>	<p>満水時の重量に耐える基礎工事を行う</p> <p>事故・故障の原因になります。</p>	<p>上水道直結の配管工事や電気工事は、必ず指定工事業者が行う</p> <p>【電気工事】 当球水通財(水道事業者)の認定電気工事業者が、指定された配管材料を使用して行ってください。 【電気工事】 電気設備基準及び内規等に準じて、指定業者が行ってください。</p>

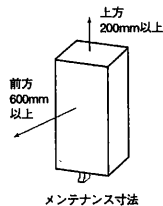
### 注意 誤った取扱いをしたときに、傷害または家屋・家財などの損害に結びつくもの

<p>凍結防止対策を行う</p> <p>凍結すると、本体が破損したり、配管が破裂してやけどをすることがあります。</p>	<p>床面の防水・排水処理工事をする</p> <p>処理工事しないと、水漏れが起きたとき、大きな被害につながることがあります。</p>	<p>脚をアンカーボルトで固定する</p> <p>固定しないと地震のとき、本体が倒れてけがをすることがあります。</p>
<p>2階以上に据付ける場合は、上部振れ止め金具で本体を固定する</p> <p>固定しないと地震のとき、本体が倒れてけがをすることがあります。</p>	<p>水道水を使用する</p> <p>水漏れ、故障の原因になります。</p>	<p>工事作業中は手袋を着用する</p> <p>金属端面によるけがや高温部接触によるやけどの原因になります。</p>
<p>雨や雪がかかるような場所には据付けない(この製品は屋内設置です。)</p> <p>感電することがあります。</p>	<p>定格を確認して使用する</p> <p>発火・火災になることがあります。</p>	<p>据付工事には、三菱純正売部品を使用する</p> <p>事故・故障の原因になります。</p>

## 2.据付工事

### 据付場所の選定

- この製品は屋内専用です。雨のかかるようなところには絶対に据付けしないでください。
- 温水器と建物とのすき間寸法は各都市の火災予防条例に従ってください。
- 浴室など湿気の多いところには据付けしないでください。
- 配管の放熱ロスを少なくするため、使用頻度の多い台所近くが最適です。
- 室内（機械室など）に据付ける場合は通気口を設け、密閉室にしないでください。
- 保守、点検に必要なスペースを確保してください。また、本体が故障したときや交換時の搬入、搬出ができるように側面のスペースも考慮してください。



メンテナンス寸法

#### 東京消防庁設置基準適合

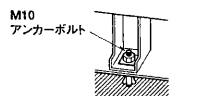
この製品は「組込み形等電気機器の設置に関する自主基準」（平成6年11月18日改正社団法人日本電機工業会）設置基準適合品のため、建築物の可燃物等からの離隔距離は、上下、左右、前後方向とも80mm以上です。ただし、故障時や交換時などのメンテナンススペースを確保するため、右図に示す寸法を確保してください。

#### 警告

ガス類や引火物の近くには据付けない  
発火・火災になることがあります。

### 脚固定方法

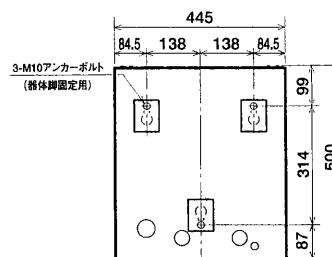
- 脚は地震時の転倒防止のためアンカーボルトを使用して床面に固定します。  
3箇所必ず固定してください。



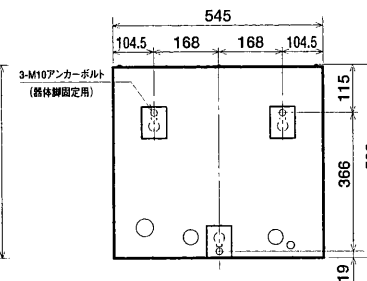
アンカーボルト固定後

#### 注意

脚をアンカーボルトで固定する  
固定しないと地震のとき、  
本体が倒れてけがをすることがあります。



アンカーボルト位置:上面透視図  
[SRG-1514-BL、SRC-1514-BL]



アンカーボルト位置:上面透視図  
[SRG-2014-BL、SRC-2014-BL、SRC-2074-BL]

### 床面工事

- 満水時の質量(200Lは248kg、150Lは194kg)に十分耐える基礎工事をしてください。
- 床面の防水、防水堤および排水処理工事を行なってください。

#### 注意

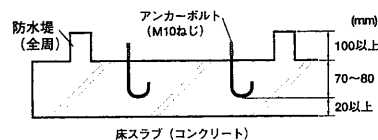
床面の防水・排水処理工事をする  
処理工事しないと水漏れが起きたとき、  
大きな被害につながる可能性があります。



150L用  
7/8インチ仕様

#### 基礎工事

##### 埋込みアンカーの場合



床スラブ (コンクリート)

コンクリートの圧縮強度…18MPa (180kgf/cm<sup>2</sup>) 以上  
アンカーボルト引き抜き力……………6860N (700kgf) 以上

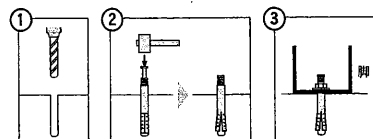


200L用  
7/8インチ仕様

- 【お願い】・買換え時、アンカーボルトの位置が異なっているときは、新たにアンカーボルトを打ってください。
- ・後打ちアンカーボルトの場合は下表のものをご使用ください。

アンカーボルト (脚固定用 形名:GZ-B2) 寸法 (mm)				
直 径	全 長	ねじの長さ	ドリル径	埋込み深さ
10	60	25	10.5	35

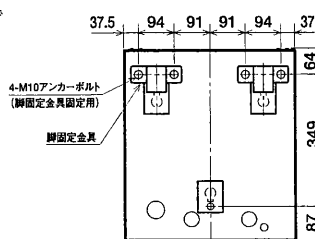
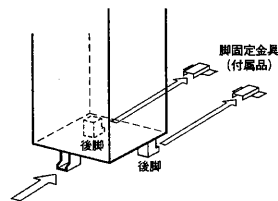
#### 後打ちアンカーボルトの施工例



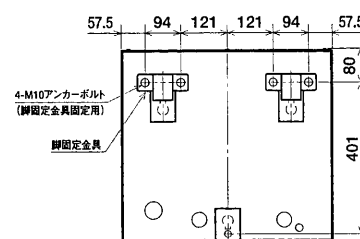
①ドリル等で予め穴をあけておきます。  
②アンカーボルトを入れ、ハンマー等でピンを打ち込みます。(アンカーボルトは樹脂密着します。)  
③ナットワッシャーを締め、脚を固定します。

### 後脚がアンカーボルトで固定できない場合

- ①付属の脚固定金具をM10アンカーボルトで下図の位置に固定します。
- ②本体を矢印の方向に移動させ、後脚を脚固定金具の爪にはめ込みます。
- ③前脚をアンカーボルトで固定します。



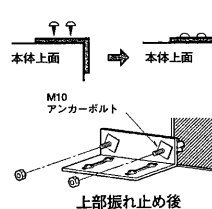
脚固定金具使用時:上面透視図  
[SRG-1514-BL、SRC-1514-BL]



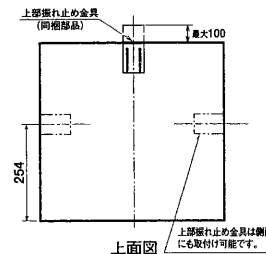
脚固定金具使用時:上面透視図  
[SRG-2014-BL、SRC-2014-BL、SRC-2074-BL]

### 上部振れ止め工事

- ①本体上面に取付けてある上部振れ止め金具を外し上向きに取付けます。
- ②上部振れ止め金具を壁に固定します。



上部振れ止め後



上面図  
上部振れ止め金具は側面にも取付け可能です。

- 【お願い】・引張荷重が4900N (500kgf) 以上に耐える壁、または棧を設けてください。

- ・アンカーボルトは引き抜き力が2450N (250kgf) 以上になる施工をしてください。
- ・後打ちアンカーボルトの場合は下表のものをご使用ください。

アンカーボルト (形名:GZ-B2) 寸法 (mm)				
直 径	全 長	ねじの長さ	ドリル径	埋込み深さ
10	60	25	10.5	35

#### 注意

2階以上に据付ける場合は、上部振れ止め金具で本体を固定する  
固定しないと地震のとき、  
本体が倒れてけがをすることがあります。

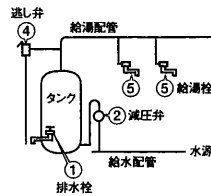
### 3.配管工事

- 上水道に直結する場合は当該水道局の条例に基づき認定水道事業者が、指定された配管材料を使って施工します。
- 水は、必ず水道法に定められた飲料水の水質基準に適合した水道水を使用します。
  - ・塩分、石灰分、その他の不純物が使用水に多く含まれていたり、酸性水質の地域での使用はさけてください。
  - ・井戸水などは水質によって故障の原因となりますので、ご使用しないでください。
- 水源水圧は200kPa (2.0kgf/cm<sup>2</sup>)以上、必要です。
- 温水器回りの配管部品は、保守、点検がしやすいように取付けます。
- 水栓は逆止弁付湯水混合栓を使用してください。使用する蛇口によっては、出水量が少ない場合があります。特に浴室ではやけど防止のためサーモスタット付湯水混合栓等を使用してください。
  - ・サーモスタット付湯水混合栓を使用する場合、構造により出水量が極端に少ない場合があります。ご使用になるときは、最低必要圧力、シャワーヘッドなどの仕様を確認して選定してください。(手元ストップシャワー、マッサージシャワーなどのシャワーヘッドでは出水量が少なくなります。)
- 逆止弁、減圧弁は三菱純正部品を使用しています。交換する場合も、三菱純正部品をご使用ください。
- ドレンホースは必ず排水ホッパーに導いてください。万一の水漏れ被害を防ぎます。

**注意**  
水道水を使用する  
水道水を使用しないと  
故障の原因になります。

#### 【お願い】

- 配管材料をろう付けした場合は、ろう付け箇所のフラックスや温水器ケースに飛散したフラックスを濡れた布できれいに拭き取ってください。
- 給湯配管は、管の膨張収縮がありますので、コンクリート壁やスラブを貫通するときはスリーブを使用し、埋設配管するときは管を固定しないでください。
- 配管接合部のシール材は耐熱・耐食性のある材料を使用してください。
- 配管材料はネジ切り、切断などの際、油やゴミが付着しますから加工後は必ず中性洗剤で洗浄してから配管してください。また、キズやバリが無いように面取りを行ってください。(通水後は各水栓、減圧弁などのストレーナーにゴミがたまっていないか点検してください。)
- シールテープを使用する場合は、ネジ部よりはみ出さないようにしてください。
- 減圧弁1次側の水圧検査は、750kPa(7.5kgf/cm<sup>2</sup>)以下で行なってください。
- 耐熱塩ビ管 (HT管など) を接着接続した場合は、接着剤が減圧弁ストレーナー等へ付着しないよう硬化後に水道水を使用してください。使用する接着剤の種類、使用量、養生時間などは接着剤メーカーの説明書に従ってください。接着剤やフラックスが温水器のタンクに入り、湯から悪臭が発生した場合は以下の処置を行ってください。
  - ①一度タンク内の水を沸き上げた後、排水してください。タンク内の洗浄をしてください。(100L程度の水を2回くらい入れ替えてください。)
  - ②減圧弁のストレーナーの清掃または交換をしてください。
  - ③タンクを満水にしてください。
  - ④逆止弁からも1~2分程度排水してください。
  - ⑤配管内を洗浄するために、各給湯栓から10分程度水を流してください。

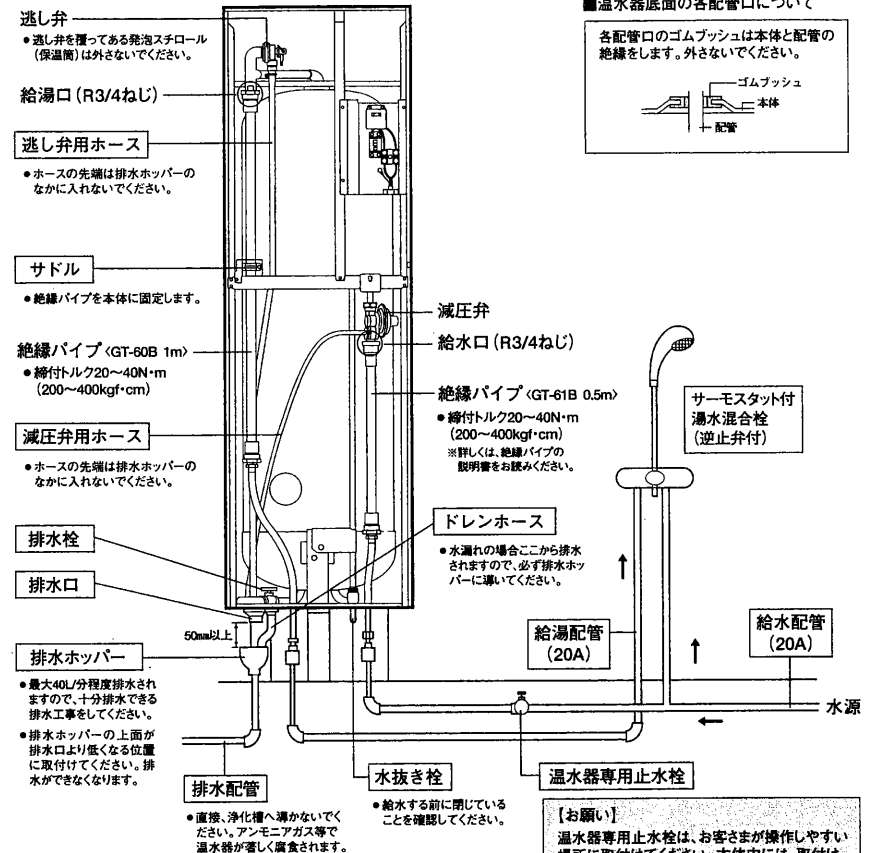


#### 本体配管工事

配管	使用する配管材	絶縁パイプ	施工上の注意事項
給水配管	耐熱・耐食性を有するもの (銅管など)	GT-61B (20A, 0.5m)	●タンクの掃除や点検など排水するときに必要な温水器専用止水栓 <sup>®</sup> を取付けてください。 ※水漏れや故障のときなど水源を止めるために必要です。必ず温水器専用にしてください。
給湯配管	耐熱・耐食性を有するもの (銅管など)	GT-60B (20A, 1m)	●給湯配管は、20A (3/4) の配管を使用します。 ●階下給湯は5m以内にしてください。詳しくは「階下給湯」の項を参照してください。
排水配管	耐熱性を有するもの (HT管など) 排水時に高温 (最高時約90℃) のお湯が排水される場合があります。	—	●排水管は、内径50mm以上、配管勾配1/50以上にします。 ●沸き上げ中に本体下部の排水口より少量の水が出ますので、必ず排水工事を行なってください。 ●最大40L/分程度排水されますので、十分排水できる排水工事をしてください。

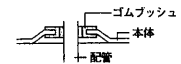
#### 標準配管例

絶縁パイプ以降の給水配管・給湯配管は現地準備してください。

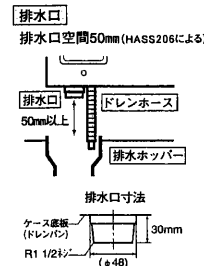


#### ■温水器底面の各配管口について

各配管口のゴムブッシュは本体と配管の絶縁をします。外さないでください。



#### 排水口付近拡大図



- ドレンホースは温水器底面より上にならないようにして排水ホッパーへ導いてください。また、ドレンホースが排水ホッパーから外れそうときは針金などで固定してください。
- 排水ホッパー
- 口径80mm以上の排水ホッパーや排水トラップを使用します。
- ホッパーと排水口の中心位置を確実に合わせます。(中心位置がずれていると、排水時に水が飛び散って床面を濡らすことがあります。)

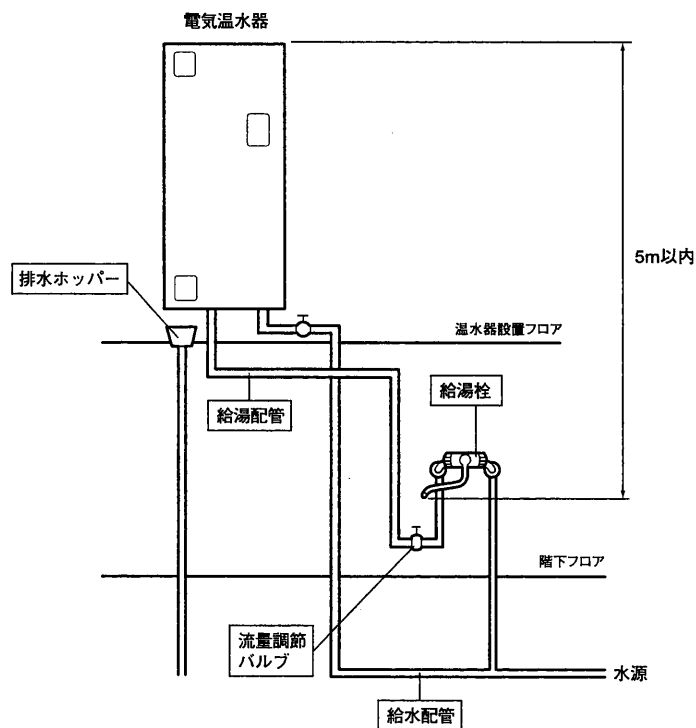
#### 排水口と排水ホッパーの位置がずれている場合

- (1) 鋼管を使用する場合  
ずれが大きい場合に通しています。
  - (2) ホースを使用する場合  
ずれが小さい場合に選んでいます。
- 

【お願い】  
温水器専用止水栓は、お客さまが操作しやすい場所に取付けてください。本体内には、取付けられないでください。

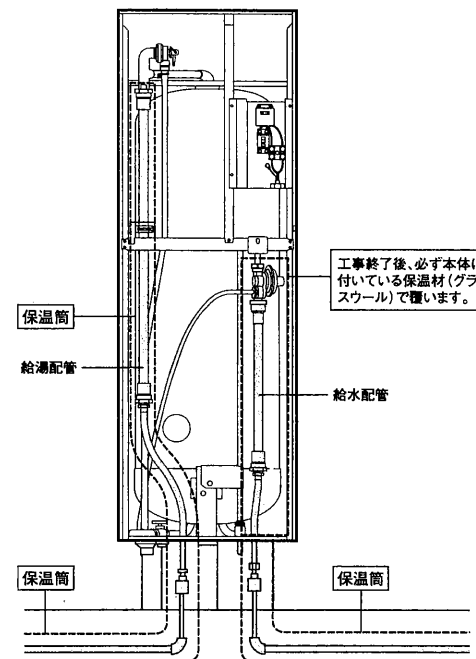
### 特殊配管工事(階下給湯)

- 給湯栓と温水器の高低差は、5m以内にしてください。(5m以上にすると負圧によりタンクが破損する場合があります。また、負圧作動弁から空気を吸い込み、空気の混ざったお湯が出る場合があります。)
- 排水工事は、必ず排水ホッパーを使用して階下へ配管してください。排水ホッパーを使用しないと、排水時にタンク内が負圧となり、タンクを損傷し水漏れをおこすおそれがあります。
- 給湯配管の途中に流量調節バルブを取付けてください。(給水量と給湯量のバランスを調節してください。)
- 空気の混ざったお湯が出る場合は、温水器への給水量が不足しています。流量調節バルブで、給水と給湯する量がバランスするよう調節してください。



### 保温工事

- 配管接続部の水漏れの有無を点検してから工事をしてください。
- 地中配管や屋外など雨露のかかる保温箇所には適切な防水処理をしてください。
- 給湯、給水配管は、必ず保温工事を行なってください。



### 凍結防止工事

- 保温工事があっても周囲温度が0℃以下になると配管は凍結します。機器や配管が破損する場合がありますので適切な凍結防止対策を施工してください。

【お願い】凍結防止対策の方法とその操作方法をお客さまに十分に説明してください。

#### 凍結防止ヒーターによる方法

- ①凍結のおそれがある配管すべてに巻きます。  
(本体内部の配管については保温材による凍結防止を行なってください。)
- ②凍結防止ヒーターを巻く場合は凍結防止ヒーター同梱の「説明書」により施工します。
- ③凍結防止ヒーターは何本も使用しますので適当な位置にコンセントを設けます。

#### △注意

凍結防止対策を行う  
凍結すると、本体が破損したり、配管が  
破裂してやけどをすることがあります。

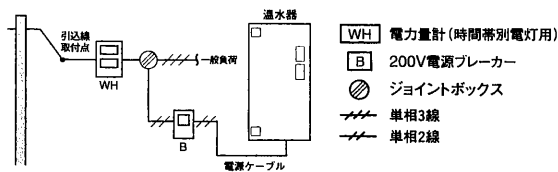
# 4. 電気工事

- 電気設備基準及び内線規程に基づいて必ず指定工事業者が行なってください。
- ブレーカー（配線用遮断器）および電線（ケーブル）の太さは内線規程（下表参照）に定められたものを使用してください。
- この温水器は、時間帯別電灯対応型です。  
やむを得ず深夜電力で使用する場合は、深夜電力で使用する場合の工事を行なってください。
- 試運転は必ずタンクを満水にしてから行なってください。

## 引込配線工事

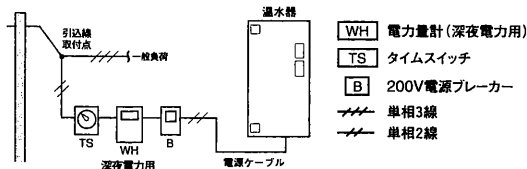
引込口から温水器までの回路は以下のとおりです。

### 時間帯別電灯で使用する場合



【お願い】●引込線取付点とジョイントボックス間のケーブルの太さは、一般負荷と温水器を見込んだサイズにしてください。

### 深夜電力で使用する場合



【お知らせ】●深夜電力で使用する場合は、満タン沸き増しはできません。

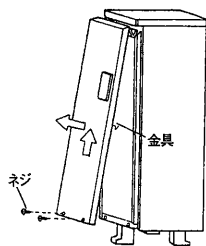
ブレーカーの定格とケーブルの太さ・種類

形名	定格電圧	定格消費電力	ブレーカー定格	ケーブルの太さ	種類
SRT-1514-BL	単相200V	2.1kW	20A	φ1.6mm	VV
SRT-2014-BL	単相200V	2.4kW	20A	φ1.6mm	VV

## 本体内部配線工事

以下の配線工事を行なってください。

- 電源工事 ●保護アース（接地）工事
- 各配線で使用するケーブルは必要以上にたるませないでください。
- 前面カバーは下図を参照して開けてください。



### 前面カバーの外し方

前面カバー下部のねじ（2本）を外したあと、前面カバーを上げながら手前に引いて降ろします。  
（前面カバーの取外し、取付けは下図のように行なってください。）

【お願い】●外した前面カバーは傷が付かないような場所に置いてください。（風で倒れるような場所には置かないでください。）

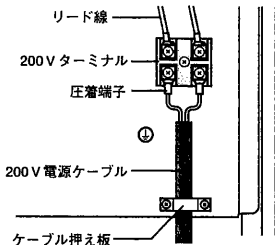
- 配線が終わったあと、前面カバーの上部を差し込み、前面カバー裏側の金具を確実にひっかけてからネジを締めてください。

## 1. 電源工事

- ①200V電源ケーブルを電源ケーブル口（下部または上部）から通し、200Vターミナルに接続します。

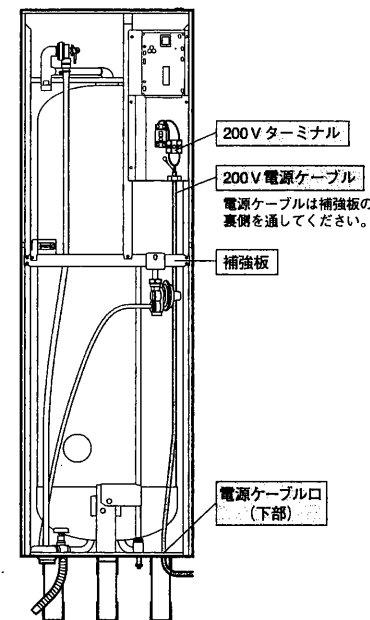
- ・締付トルク3.2N・m（33kgf・cm）以上
- ・線間絶縁距離6mm以上

- ②ケーブル押え板で、200V電源ケーブルを固定します。

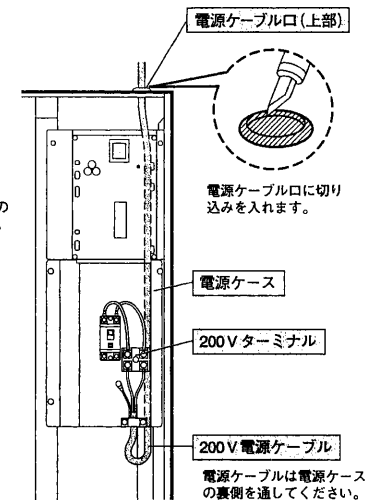


【お願い】ターミナルへの接続は付属の圧着端子を使用してください。

### 下部からの配線



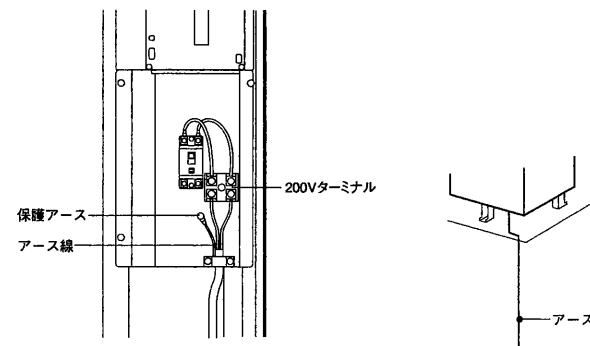
### 上部からの配線



## 2. 保護アース（接地）工事

- 万一の感電事故防止のため電気設備技術基準および内線規程に基づき、必ず電気工事士によるD種（第3種）接地工事（接地低抗値100Ω以下）を行なってください。
- 水道管、ガス管への接地、および他器具用アースとの共用はできません。
- 避雷針の接地と2m以上離してください。

- ①アース線（IV電線3.5mm<sup>2</sup>緑色）を電源ケーブル口から通し、200Vターミナル左下の保護アース（⊕マーク）に接続します。
- ②アース線をアース配線に接続してください。

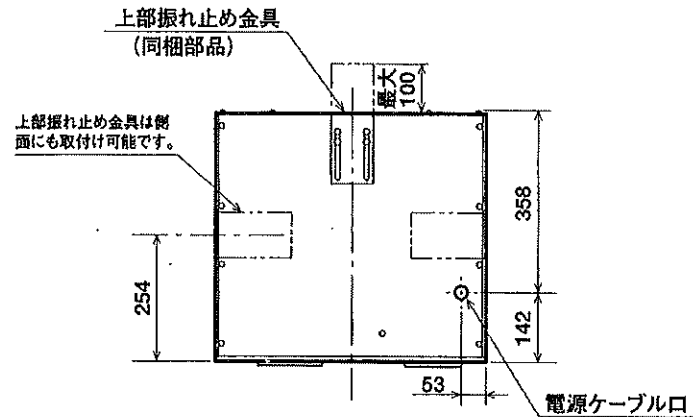
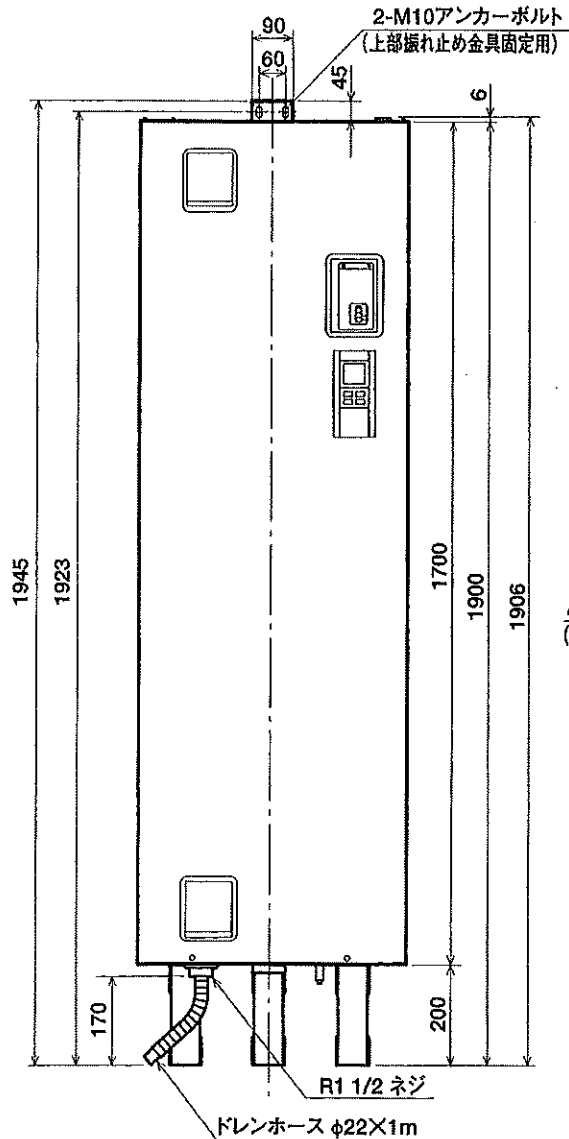


### 警告

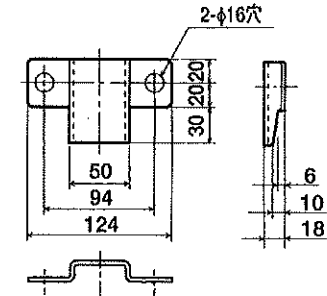
**必ずアース工事をする**  
工事に不備があると、故障や漏電のとき感電することがあります。

# 外形寸法図

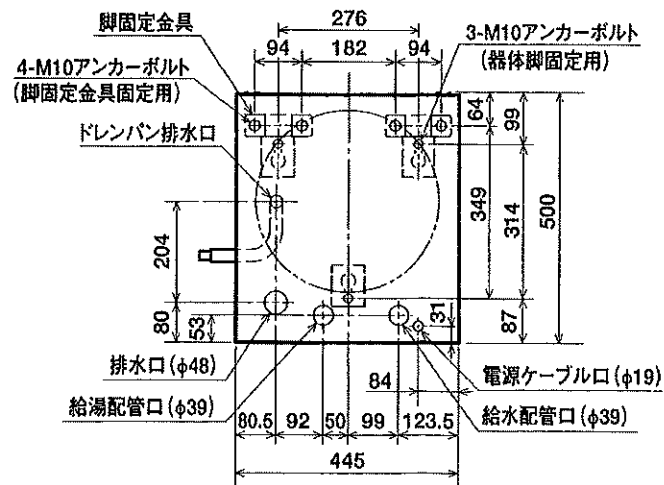
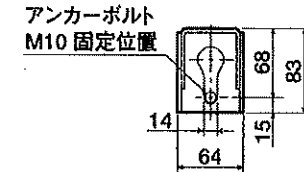
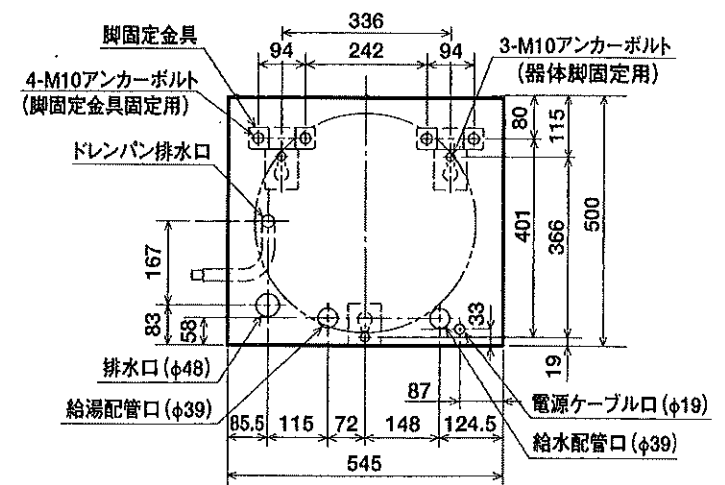
形名	SRG-1514-BL	SRG-2014-BL
タンク容量 (L)	150	200
発熱体消費電力 (kW)	2.1	2.4
質量 (kg)	本体	44
	満水時	194



脚固定金具 (同梱部品)



器体脚詳細図


 ケース下面:上面透視図  
[SRG-1514-BL]

 ケース下面:上面透視図  
[SRG-2014-BL]

# 5.チェックリスト

据付工事後は、必ずお客さま立ち合いのもとで下表にあげたチェック項目を確認してください。  
不具合があった場合は、必ず直してください。（機能が発揮できないばかりか安全性が確保できません。）

(○印の付いているチェック項目は、同封の工事確認書で確認してください。)

	チェック項目	ページ	工事確認書 確認項目	判定
据 付 け 状 態	①脚が固定（アンカーボルト及び脚固定金具）されていますか。（3カ所）	2	○	
	②満水時の重量（外形寸法図参照）に十分耐えますか。	2	○	
	③メンテナンススペースが確保されていますか。（本体は出し入れできますか。修理・点検はしやすいですか。）	2		
	④火気・引火物は近くにありませんか。	2		
	⑤排水・防水処理はしてありますか。	2	○	
	⑥上部を固定しましたか。（2階以上に据付けた場合）	2	○	
	⑦ケースに傷、変形はないですか。	1		
配 管 工 事	①温水器専用止水栓は適切な位置についていますか。	3	○	
	②排水ホッパーはついてますか。	3	○	
	③排水口は排水ホッパーの中心に合っていますか。	3	○	
	④排水口と排水ホッパーの間隔は50mm以上あいていますか。	3	○	
	⑤給湯配管材は耐食性、耐熱性に問題ない材質ですか。	3	○	
	⑥給湯配管に絶縁を考慮した配管材（L=1000mm以上）が入っていますか。	3		
	⑦給水配管に絶縁を考慮した配管材（L=500mm以上）が入っていますか。	3		
	⑧排水管材は90℃の温度に十分耐える材料になっていますか。	3	○	
	⑨絶縁パイプと金属管との接続部はインサートねじのものになっていますか。	3	○	
	⑩ドレンホースを排水ホッパーに導いてありますか。	3		
	⑪保温工事は適切ですか。	4	○	
⑫凍結防止工事は適切ですか。（凍結防止ヒーターの使用など）	4			
⑬各水栓、減圧弁のストレーナーは点検しましたか。（ゴミが入っていると湯の出が悪くなります。）	3	○		
電 気 工 事	①電線（ケーブル）の太さは適切ですか。	5	○	
	②タイムスイッチ、ブレーカーはついてますか。	5		
	③タイムスイッチ、ブレーカーの定格は十分ですか。	5	○	
	④電源は単相200Vですか。	5	○	
	⑤電源ケーブルと温水器の接続は、契約した制度（第時間別電灯、深夜電力）に合わせて適切にされていますか。	5	○	
	⑥200Vターミナルの締付けは十分ですか。	5	○	
	⑦保護アース（接地）工事は確実ですか。	5	○	
	⑧ケーブル押え板は使っていますか。	5	○	
そ の 他	①湯水混合栓からの流量は十分ですか。	3		
	②温水器周辺や配管からの水漏れはないですか。	—	○	
	③逃し弁のレバーを立てて排水栓を開いたとき、排水があふれ出ることはないですか。	3		
	④試運転は異常なく完了しましたか。	7	○	
	⑤漏電遮断器は切りましたか。（試運転確認完了後、すぐに入居しない場合など）	—	○	
説 明	①凍結防止の方法をお客さまに説明しましたか。	4	○	
	②日常点検やお手入れ方法などをお客さまに説明しましたか。	7	○	
	③操作部の使いかたをお客さまに説明しましたか。	7	○	

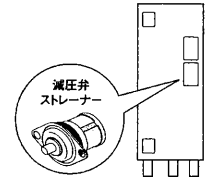
# 6.試運転

試運転はお客さま立ち合いで行なってください。

【お願い】・深夜電力で契約している場合は、電力会社の了解を得て、タイムスイッチを通电状態にしてから試運転を行なってください。

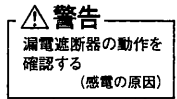
## ⚠注意

通电はタンクを満水にしてから行なってください。（ヒーターが過熱して故障の原因になります。）  
満水になる前に通电すると、安全装置はたらき、お湯が沸かなくなります。



- タンクを満水にする
  - 湯水混合栓の湯温調節つまみを「高」にして給湯レバーを開き、水が出ることを確認してください。
  - 減圧弁のストレーナーのゴミつまりを点検してください。（右図）
  - 水が出ない、出が悪い場合は、温水器専用止水栓が開いているか確認してください。また、各水栓のストレーナーも点検してください。
- 200V電源ブレーカーを「入」にする
- 漏電遮断器の電源レバーを「入」にして、動作を確認する
  - 漏電遮断器のテストボタンを押してください。「入」になっていた電源レバーが「切」になれば正常です。点検が終わったら電源レバーを「入」に戻してください。（ヒークシフトを解除します。）
  - ヒーターへの通電を確認します。操作部の表示部に「沸き上げ中」が表示されます。

【お知らせ】時間別電灯料金制度で使用される場合、初日の沸き上げは、昼間時間帯にも沸き上げます。
- 本体の操作部で時刻設定を行う



## 5. 湯温設定を行う

【お願い】・タンク内を正常に沸き上げているかどうか、操作部の湯温表示スイッチを押して確認してください。沸き上げが正常なときは、1時間に10℃程度、温度が上昇します。  
・空焼きによって、安全装置（温度過昇防止器）が動作した場合、正常に復帰させていない状態ではヒーターに通電されていなくても操作部に「沸き上げ中」が表示されます。沸き上げを操作部の湯温表示スイッチを押して温度の上昇を確認してください。

- 配管及び各配管の接続部から水漏れが無い確認
- 上記以外の操作機能が取扱説明書の通りに操作できるかどうか確認

【お願い】・深夜電力で契約している場合は、試運転終了後、タイムスイッチの時間を現在時刻に戻してください。  
・試運転終了後、すぐに温水器をご使用にならない場合は、凍結による故障を防ぐためタンク内および配管内の水を抜いてください。

# 7.お客さまへの説明

○取扱説明書に基づいて、正しい使い方をお客さまにご説明ください。特に「安全のために必ずお守りください」の項は、安全に関する重大な注意事項を記載していますので必ず守るようご説明ください。

○長期間お使いいただくためには、定期点検が必要なお客さまにご説明のうえ、点検の相談や使用上の質問などに適切に対応してください。また、消耗部品（減圧弁、逃し弁、ヒーターパッキンなど）は定期的に交換が必要であることを説明してください。

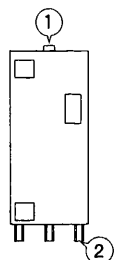
○日常の点検、お手入れ方法などは、現品で具体的に説明してください。

○保証書、工事確認書に所定事項をご記入のうえ、取扱説明書などとともにお客さまにお渡しください。

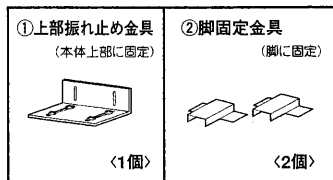
○寒冷地での凍結防止対策とその操作方法は具体的に説明してください。

## 同梱付属品

次の部品が付属されています。



同梱場所



## 純正別売部品

必要な部品

No.	部品名	形名	個数
1	絶縁パイプ (20A 1m)	GT-60B	1
2	絶縁パイプ (20A 0.5m)	GT-61B	1
3	アンカーボルトM10	GZ-B2 (50本入)	3~7*

\*アンカーボルトは50本入りです。

条件により準備する部品

No.	部品名	形名	個数
4	脚部カバー<150L用>	GT-B150	1
(選択)	脚部カバー<200L用>	GT-B200	
5	アース棒	GT-30B	1

