

形名	形名コード
GT-D15RB	67C651
GT-D20RB	67C652

## 電気給湯機用 脚部カバー

形名  
GT-D15RB、GT-D20RB

※適用機種は、当社カタログ・給湯機の据付工事説明書に記載してあります。

### 据付工事説明書 販売店・工事店様用

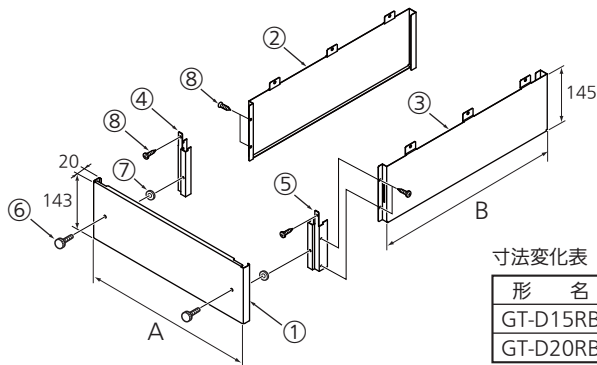
この製品の性能・機能を十分に発揮させ、また安全を確保するために、正しい据付工事が必要です。据付工事の前に、この「据付工事説明書」を必ずお読みください。据付工事は販売店または専門業者が施工してください。

## 安全のために必ずお守りください

<h1 style="font-size: 2em; margin: 0;">注意</h1>	<p>誤った取扱いをしたときに、軽傷または家屋・家財などの損害に結びつきます。</p>	<p><b>工事作業中は手袋を着用する</b> 金属端面によるけがの原因になります。</p>	<p>手袋</p>
--	---	--	-----------

【お願い】•この据付工事説明書は、工事終了後に必ずお客さまにお渡しください。

## 1. 部品構成一覧 施工前に部品を確認してください。



寸法変化表 (寸法単位:mm)

形名	A	B
GT-D15RB	446	475
GT-D20RB	496	535

品番	部品名	材質	数量	備考
①	前面カバー	塗装鋼板	1	
②	側面カバー(左)	塗装鋼板	1	
③	側面カバー(右)	塗装鋼板	1	
④	支持板A(左)	亜鉛メッキ鋼板	1	
⑤	支持板B(右)	亜鉛メッキ鋼板	1	
⑥	つまみねじ		2	M4×10
⑦	ワッシャ		2	
⑧	タッピンねじ		6	4×6

## 2. 取付方法

- (1) 電気給湯機の前面カバーを外す
- (2) 支持板A(左)、支持板B(右)を取り付ける<図1>
- (3) 側面カバー(左)を取り付ける<図2>
  - ① 電気給湯機左側面下部のねじ3本を外す
  - ② ①で外したねじを使用して、側面カバー(左)を取り付ける(本体ケース側板と底板の間に差し込んで固定してください。)
  - ③ タッピンねじで支持板A、Bに取り付ける
- (4) (3)と同手順で側面カバー(右)を取り付ける
- (5) 前面カバーを取り付ける<図2>

