

形名	形名コード
GT-D15RC	67C663
GT-D20RC	67C664

電気給湯機用 脚部カバー

形名

GT-D15RC、GT-D20RC

※適用機種は、当社カタログ・給湯機の据付工事説明書に記載してあります。

据付工事説明書 販売店・工事店様用

この製品の性能・機能を十分に発揮させ、また安全を確保するために、正しい据付工事が必要です。据付工事の前に、この「据付工事説明書」を必ずお読みください。据付工事は販売店または専門業者が施工してください。

安全のために必ずお守りください



注意

誤った取扱いをしたときに、
軽傷または家屋・家財などの
損害に結びつきます。



指示に従う

工事作業中は手袋を着用する
金属端面によるけがの原因になります。

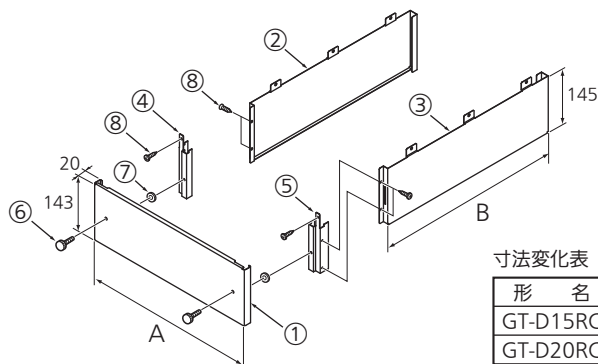


手袋

【お願い】•この据付工事説明書は、工事終了後に必ずお客様にお渡しください。

1. 部品構成一覧

施工前に部品を確認してください。



寸法変化表 (寸法単位:mm)

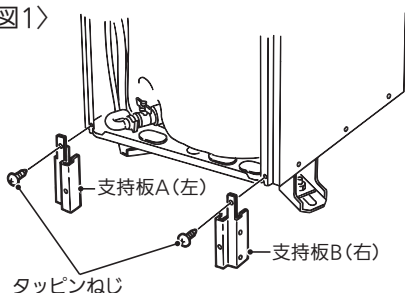
形名	A	B
GT-D15RC	446	475
GT-D20RC	496	535

品番	部品名	材質	数量	備考
①	前面カバー	塗装鋼板	1	
②	側面カバー(左)	塗装鋼板	1	
③	側面カバー(右)	塗装鋼板	1	
④	支持板A(左)	亜鉛メッキ鋼板	1	
⑤	支持板B(右)	亜鉛メッキ鋼板	1	
⑥	つまみねじ		2	M4×10
⑦	ワッシャ		2	
⑧	タッピンねじ		6	4×6

2. 取付方法

- (1) 電気給湯機の前面カバーを外す
- (2) 支持板A(左)、支持板B(右)を取り付ける<図1>
- (3) 側面カバー(左)を取り付ける<図2>
 - ① 電気給湯機左側面下部のねじ3本を外す
 - ② ①で外したねじを使用して、側面カバー(左)を取り付ける(本体ケース側板と底板の間に差し込んで固定してください。)
 - ③ タッピンねじで支持板A、Bに取り付ける
- (4) (3)と同手順で側面カバー(右)を取り付ける
- (5) 前面カバーを取り付ける<図2>

<図1>



<図2>

