



形名	形名コード
GT-D15RD	582003
GT-D20RD	582004

## 電気給湯機用 脚部カバー

形名

GT-D15RD、GT-D20RD

※適用機種は、当社カタログ・給湯機の据付工事説明書に記載してあります。

## 据付工事説明書 (販売店・工事店様用)

工事完了後、本書をお客様へお渡しください。

この製品の性能・機能を十分に発揮させ、また安全を確保するために、正しい据付工事が必要です。据付工事の前に、この「据付工事説明書」を必ずお読みください。据付工事は販売店または専門業者が施工してください。

### 安全のために必ずお守りください



### 注意

誤った取扱いをしたときに、軽傷または家屋・家財などの損害に結びつきます。

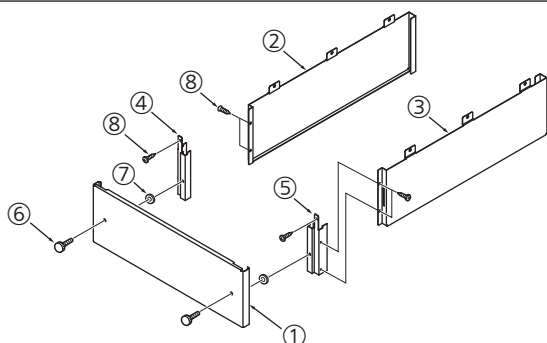


工事中は手袋を着用する(着用しないとけがの原因)

指示に従う

### 1. 部品構成一覧

施工前に部品を確認してください。

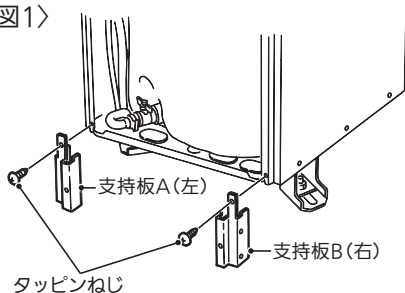


番号	部品名	数量
①	前面カバー	1
②	側面カバー(左)	1
③	側面カバー(右)	1
④	支持板A(左)	1
⑤	支持板B(右)	1
⑥	つまみねじ(M4×10)	2
⑦	ワッシャ	2
⑧	タッピンねじ(4×6)	6

### 2. 取付方法

- 電気給湯機の前面カバーを外す
- 支持板A(左)、支持板B(右)を取り付ける<図1>
- 側面カバー(左)を取り付ける<図2>
  - 電気給湯機左側面下部のねじ3本を外す
  - ①で外したねじを使用して、側面カバー(左)を取り付ける(本体ケース側板と底板の間に差し込んで固定してください。)
  - タッピンねじで支持板Aに取り付ける
- (3)と同手順で側面カバー(右)を取り付ける
- 前面カバーを取り付ける<図2>

<図1>



<図2>

