

| | |
|----------|--------|
| 形名 | 形名コード |
| GT-E15RC | 67C665 |
| GT-E20RC | 67C666 |

電気給湯機用 天部カバー

形名
GT-E15RC、GT-E20RC

※適用機種は、当社カタログ・給湯機の据付工事説明書に記載してあります。

据付工事説明書 販売店・工事店様用

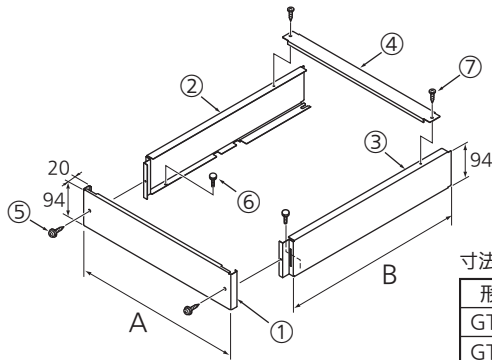
この製品の性能・機能を十分に発揮させ、また安全を確保するために、正しい据付工事が必要です。据付工事の前に、この「据付工事説明書」を必ずお読みください。据付工事は販売店または専門業者が施工してください。

安全のために必ずお守りください

| | | | |
|--|---|--|-----------|
| <h1 style="font-size: 2em; margin: 0;">注意</h1> | <p>誤った取扱いをしたときに、軽傷または家屋・家財などの損害に結びつきます。</p> | <p>工事作業中は手袋を着用する 金属端面によるけがの原因になります。</p> | <p>手袋</p> |
|--|---|--|-----------|

【お願い】•この据付工事説明書は、工事終了後に必ずお客様にお渡しください。

1. 部品構成一覧 施工前に部品を確認してください。



寸法変化表 (寸法単位:mm)

| 形名 | A | B |
|----------|-----|-----|
| GT-E15RC | 446 | 475 |
| GT-E20RC | 496 | 535 |

| 品番 | 部品名 | 材質 | 数量 | 備考 |
|----|-------------|---------|----|-------|
| ① | 前面カバー | 塗装鋼板 | 1 | |
| ② | 側面カバー(左) | 塗装鋼板 | 1 | |
| ③ | 側面カバー(右) | 塗装鋼板 | 1 | |
| ④ | 支持板 | 亜鉛メッキ鋼板 | 1 | |
| ⑤ | ワッシャ付タッピンねじ | | 2 | |
| ⑥ | つまみねじ | | 2 | M4×10 |
| ⑦ | タッピンねじ | | 2 | 4×6 |

2. 取付方法

- (1) 支持板で側面カバー(左)、側面カバー(右)を組み立てる<図1>
- (2) (1)で組み立てたものを、電気給湯機上部の段付ねじに差し込み、つまみねじ2本で固定する<図1>
- (3) 前面カバーを取り付ける<図2>

