



形名	形名コード
GT-E15RD	58R113
GT-E20RD	58R114

電気給湯機用 天部カバー

形名
GT-E15RD、GT-E20RD

※適用機種は、当社カタログ・給湯機の据付工事説明書に記載してあります。

据付工事説明書 (販売店・工事店様用)

工事完了後、本書をお客様へお渡しください。

この製品の性能・機能を十分に発揮させ、また安全を確保するために、正しい据付工事が必要です。据付工事の前に、この「据付工事説明書」を必ずお読みください。据付工事は販売店または専門業者が施工してください。

安全のために必ずお守りください



注意

誤った取扱いをしたときに、軽傷または家屋・家財などの損害に結びつきます。

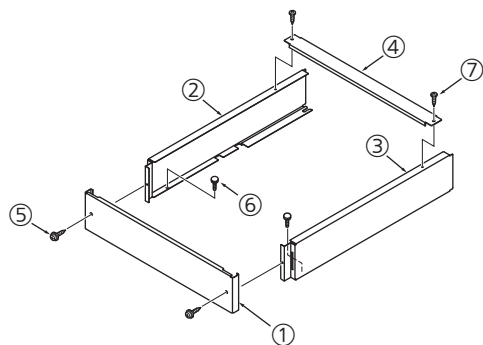


工事中は手袋を着用する(着用しないとけがの原因)

指示に従う

1. 部品構成一覧

施工前に部品を確認してください。

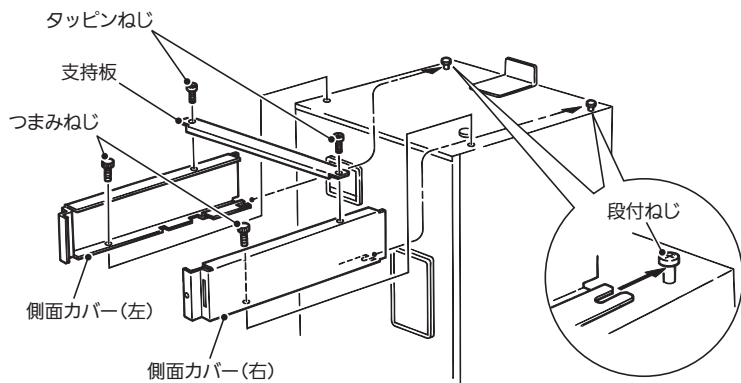


番号	部品名	数量
①	前面カバー	1
②	側面カバー(左)	1
③	側面カバー(右)	1
④	支持板	1
⑤	ワッシャ付タッピンねじ	2
⑥	つまみねじ(M4×10)	2
⑦	タッピンねじ(4×6)	2

2. 取付方法

- (1) 支持板で側面カバー(左)、側面カバー(右)を組み立てる<図1>
- (2) (1)で組み立てたものを、電気給湯機上部の段付ねじに差し込み、つまみねじ2本で固定する<図1>
- (3) 前面カバーを取り付ける<図2>

<図1>



<図2>

