

# MITSUBISHI

三菱電機 温水器用 脚部カバー

形名  
GT-F460A GT-F550A





## 組立説明書

形名	形名コード
GT-F460A	67C627
GT-F550A	67C628


※適用機種は、当社カタログ・据付工事説明書等に記載してあります。

【お願い】• 温水器本体を設置する前に、支持板を温水器に取付けてください。

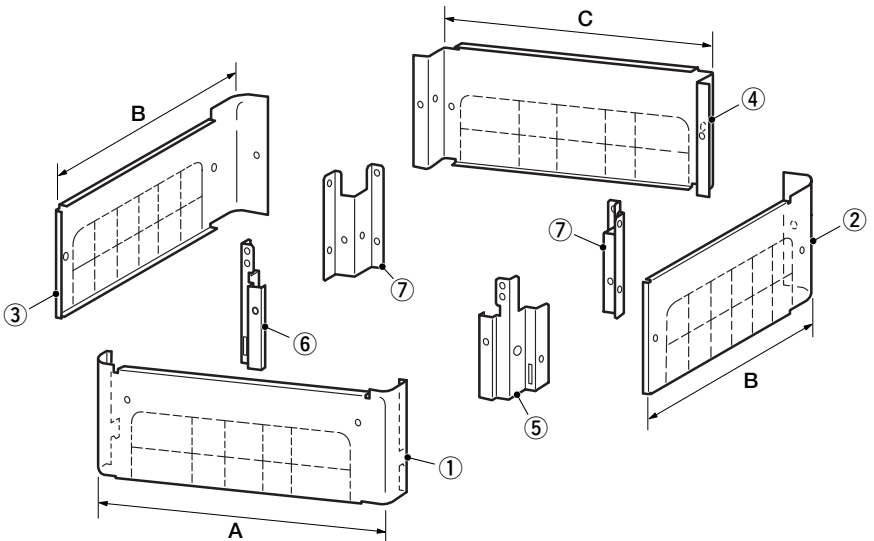
### 安全のために必ずお守りください

 <b>注意</b>		工事中は手袋を着用する 金属端面によるけがの原因になります。	 手袋
		配管引き回し用切り欠きの切り残りは、やすり等で仕上げる 金属端面によるけがの原因になります。	

■ 図記号の意味は次のとおりです。

	指示にしたがい行う
---	-----------

### 部品構成一覧



品番	部品名称	数量
①	前面カバー	1
②	側面カバー(右)	1
③	側面カバー(左)	1
④	後面カバー	1
⑤	前面支持板(右) 注	1
⑥	前面支持板(左)	1
⑦	後面支持板	2

注:⑤は左右識別用の穴が開いています。

<寸法単位:mm>

形名	GT-F460A	GT-F550A
A	624	684
B	692	752
C	577	637

【お知らせ】• 各カバーには、配管引き回し用の切り欠き(裏表紙参照)が付いています。設置状況に合わせ、ニッパー等で切り取ってご利用ください。

⑧ ワッシャ付タッピンねじ



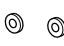
18個

⑨ つまみねじ



2個

⑩ ワッシャ (つまみねじ固定用)



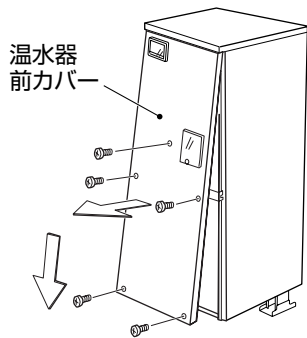
2個

# 〈温水器が設置されていないとき〉

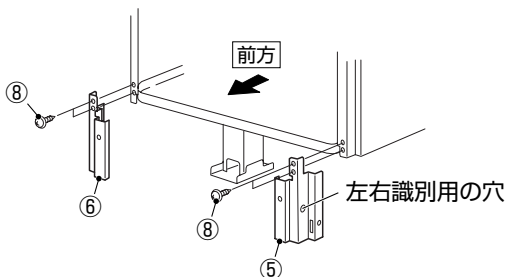
図中の番号(①~⑩)は表紙の部品構成一覧に対応しています。

## 1. 支持板を温水器に取り付ける

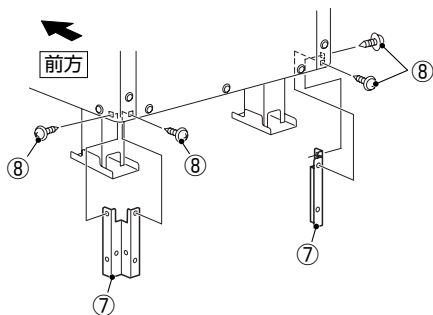
### (1) 温水器の前カバーを外す



### (2) 前面支持板(⑤⑥)を温水器に取り付ける



### (3) 後面支持板(⑦)を温水器に取り付ける

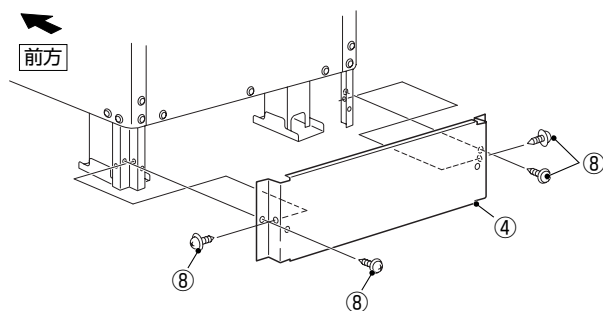


### (4) 温水器の前カバーを元どおり取り付ける

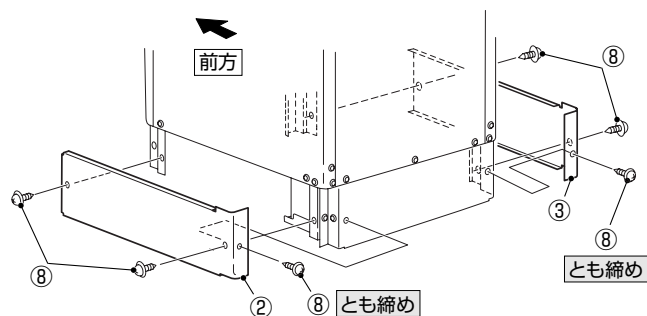
## 2. 脚部カバーを温水器に取り付ける

- 下記手順に従い、脚部カバーは「後面→側面→前面」の順に取り付けてください。
- 脚部カバーは、4面すべて取り付けてください。ただし、壁面に接する面の脚部カバーは、使用しなくても取り付けできます。

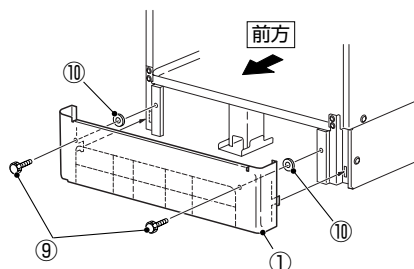
### (1) 後面カバー(④)を取り付ける



### (2) 側面カバー(②③)を取り付ける

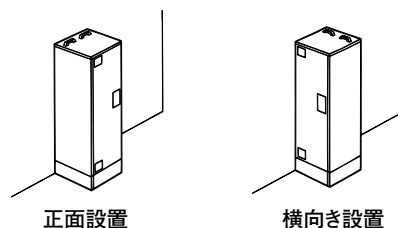


### (3) 前面カバー(①)を取り付ける



### (4) 温水器を設置する

「正面設置」の場合は上記手順(1)完了後、「横向き設置」の場合は上記手順(1)(2)完了後に温水器を設置しても残りの脚部カバーを取り付けできます。

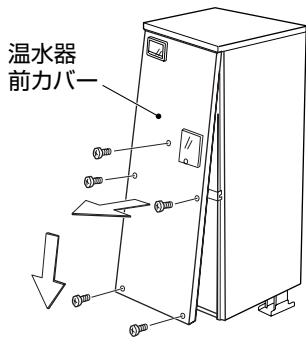


# 〈既に温水器が設置されているとき〉

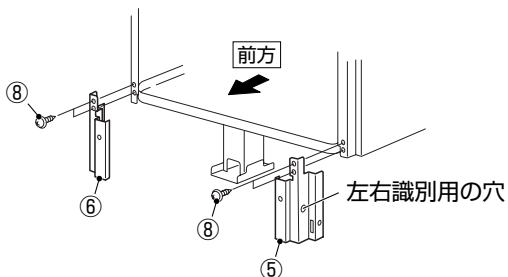
図中の番号(①~⑩)は表紙の部品構成一覧に対応しています。

## 1. 支持板を温水器に取り付ける

### (1) 温水器の前カバーを外す

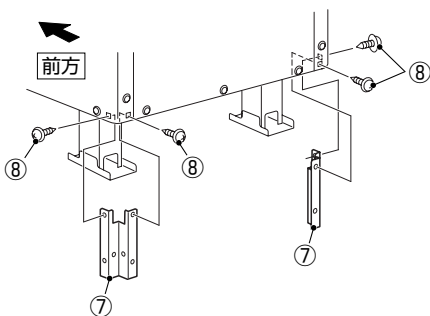


### (2) 前面支持板(⑤⑥)を温水器に取り付ける



### (3) 後面支持板(⑦)を温水器に取り付ける

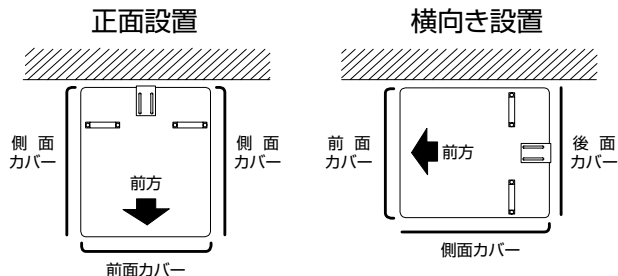
- 壁面に接する面の⑧(ワッシャ付タッピンねじ)は、使用しません。



### (4) 温水器の前カバーを元どおり取り付ける

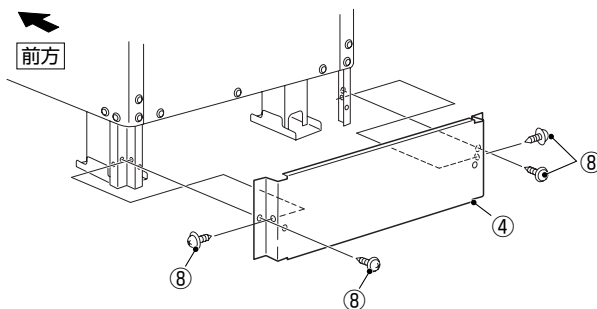
## 2. 脚部カバーを温水器に取り付ける

- 壁面に接する面の脚部カバーは、使用しません。
- 下記手順に従い、脚部カバーは「後面→側面→前面」の順に取り付けてください。



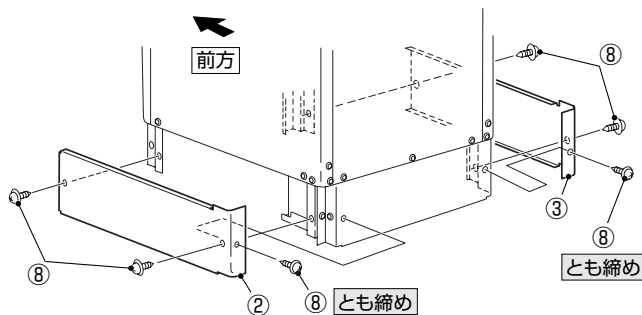
### (1) 後面カバー(④)を取り付ける

- 温水器が正面設置されている場合、この手順は行いません。

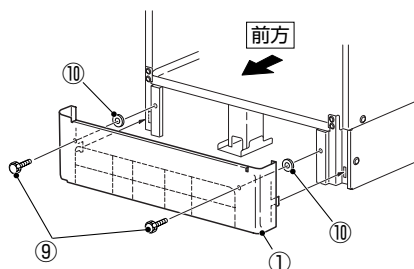


### (2) 側面カバー(②③)を取り付ける

- 温水器が横向き設置されている場合、壁面に接する面の側面カバーは使用しません。

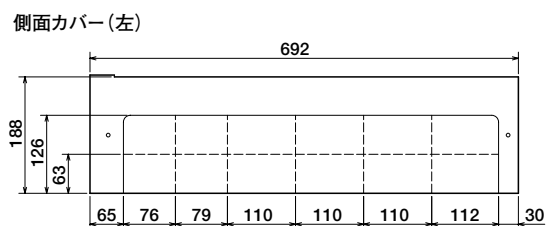
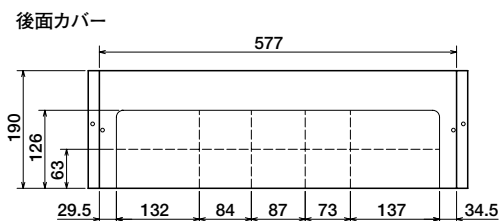
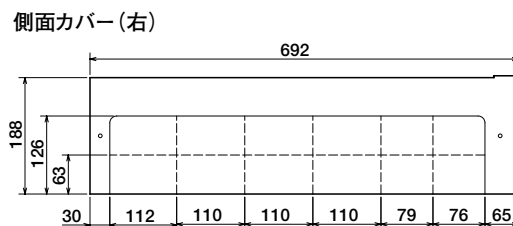
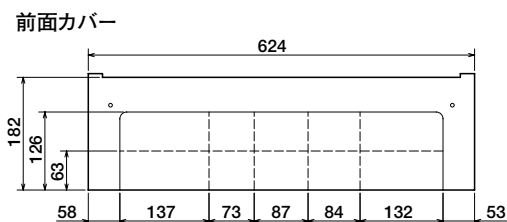


### (3) 前面カバー(①)を取り付ける

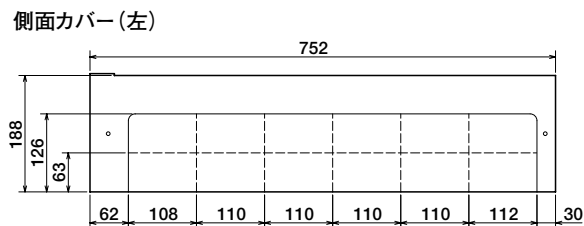
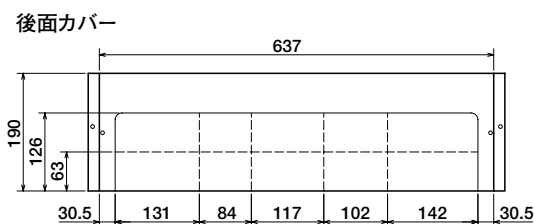
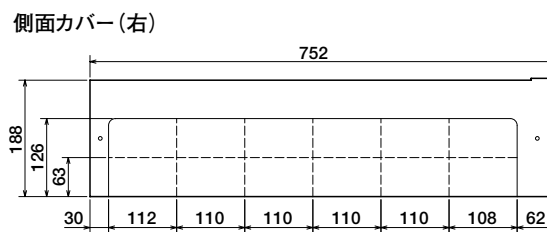
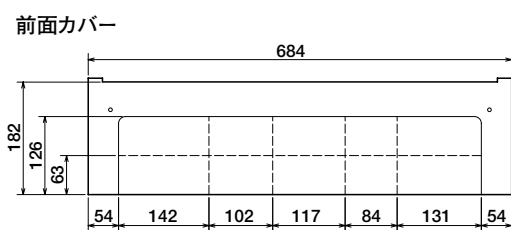


## 切り欠き寸法

GT-F460A

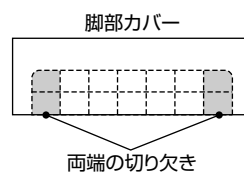


GT-F550A



- 【お願い】
- 脚部カバーの両端の切り欠きを切り取った場合は、残りの部分も切り取ってください。〈図1〉  
(上部のみのつながりでは強度不足になります。強風等で外れて飛ばされると危険です。)
  - 切り残りは、やすり等で仕上げてください。〈図2〉

〈図1〉



〈図2〉

