

形名	形名コード
GT-F300B	67C657
GT-F460B	67C647
GT-F550B	67C648

## 電気給湯機用 脚部カバー

形名  
GT-F300B、GT-F460B、GT-F550B

※適用機種は、当社カタログ・給湯機の据付工事説明書に記載してあります。

### 据付工事説明書 販売店・工事店様用

この製品の性能・機能を十分に発揮させ、また安全を確保するために、正しい据付工事が必要です。据付工事の前に、この「据付工事説明書」を必ずお読みください。据付工事は販売店または専門業者が施工してください。

## 安全のために必ずお守りください



誤った取扱いをしたときに、軽傷または家屋・家財などの損害に結びつきます。



**工事作業中は手袋を着用する**  
金属端面によるけがの原因になります。

指示に従う



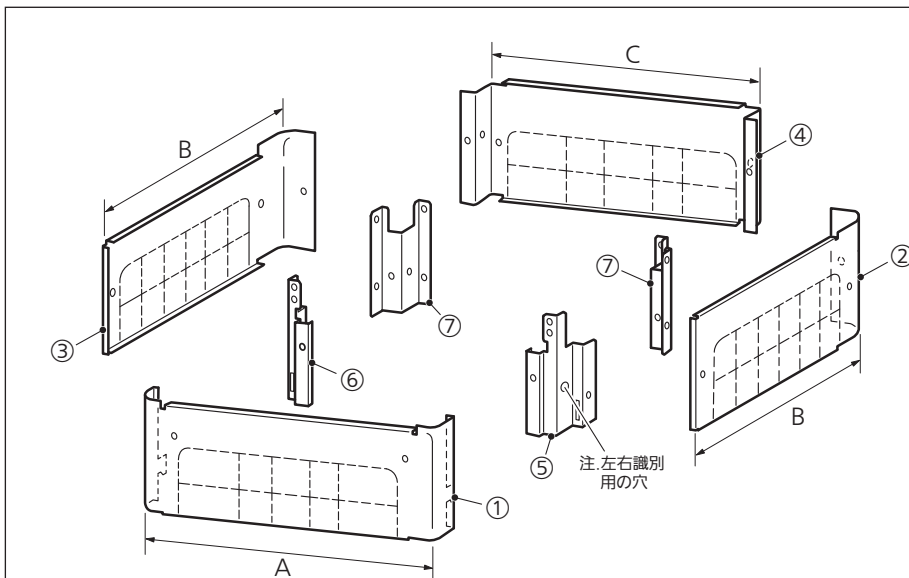
**配管引き回し用切り欠きの切り残りは、やすり等で仕上げる**  
金属端面によるけがの原因になります。

指示に従う

【お願い】•この据付工事説明書は、工事終了後に必ずお客さまにお渡しください。

### 部品構成一覧 施工前に部品を確認してください。

【お願い】•給湯機を設置する前に、各支持板を給湯機に取り付けてください。



品番	部品名称	数量
①	前面カバー	1
②	側面カバー(右)	1
③	側面カバー(左)	1
④	後面カバー	1
⑤	前面支持板(右) 注	1
⑥	前面支持板(左)	1
⑦	後面支持板	2

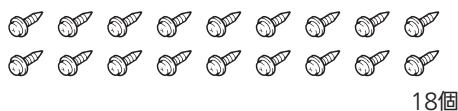
注.⑤は左右識別用の穴が開いています。

〈寸法単位:mm〉

形名	GT-F300B	GT-F460B	GT-F550B
A	594	624	684
B	612	692	752
C	547	577	637

【お知らせ】•各カバーには、配管引き回し用の切り欠き(裏表紙参照)が付いています。設置状況に合わせ、ニッパー等で切り取ってご利用ください。  
•切り残りは、やすり等で仕上げてください。

⑧ワッシャ付タッピンねじ



⑨つまみねじ  
(固定用ワッシャ付)

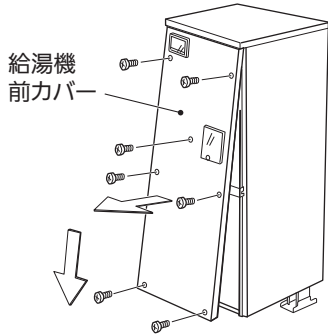


# 〈給湯機が設置されていないとき〉

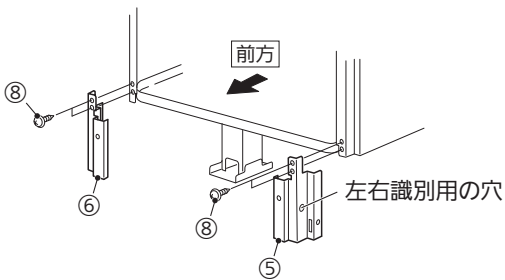
図中の番号①～⑨は表紙の部品構成一覧に対応しています。

## 1. 支持板を給湯機に取り付ける

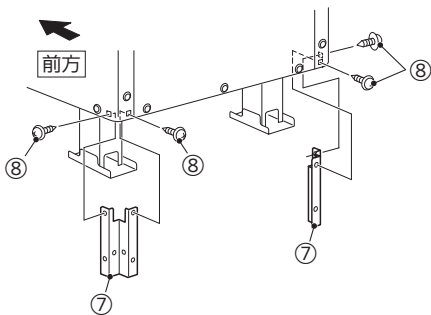
### (1) 給湯機の前カバーを外す



### (2) 前面支持板(⑤⑥)を給湯機に取り付ける



### (3) 後面支持板(⑦)を給湯機に取り付ける

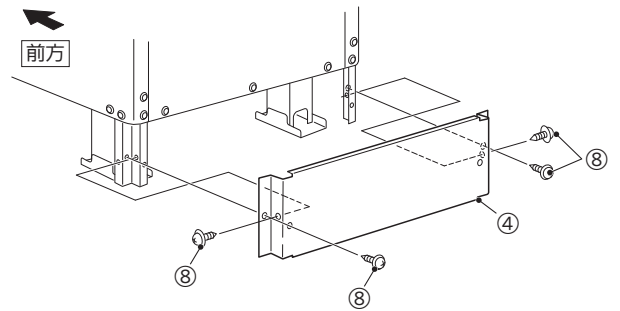


### (4) 給湯機の前カバーを元どおり取り付ける

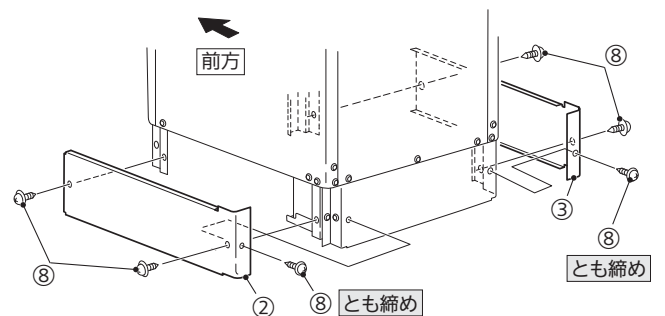
## 2. 脚部カバーを給湯機に取り付ける

- 下記手順にしたがい、脚部カバーは「後面→側面→前面」の順に取り付けてください。
- 脚部カバーは、4面すべて取り付けてください。ただし、壁面に接する面の脚部カバーは、使用しなくても取り付けできます。

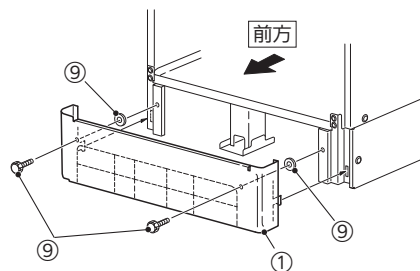
### (1) 後面カバー(④)を取り付ける



### (2) 側面カバー(②③)を取り付ける

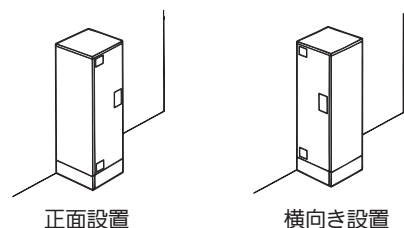


### (3) 前面カバー(①)を取り付ける



### (4) 給湯機を設置する

「正面設置」の場合は上記手順(1)完了後、「横向き設置」の場合は上記手順(1)(2)完了後に給湯機を設置しても残りの脚部カバーを取り付けできます。

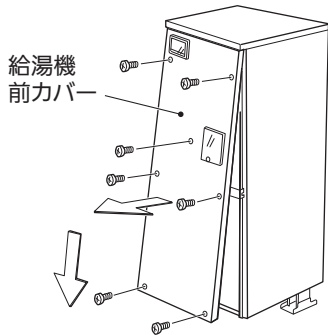


# 〈既に給湯機が設置されているとき〉

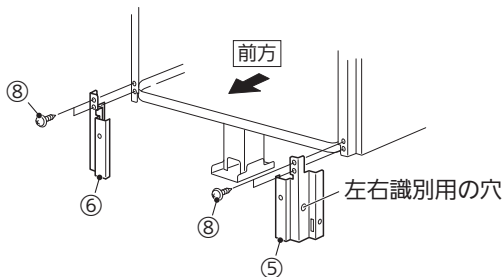
図中の番号①～⑨は表紙の部品構成一覧に対応しています。

## 1. 支持板を給湯機に取り付ける

### (1) 給湯機の前カバーを外す

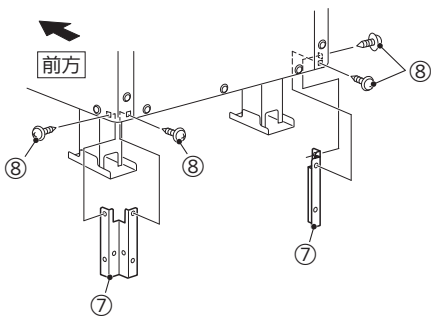


### (2) 前面支持板(⑤⑥)を給湯機に取り付ける



### (3) 後面支持板(⑦)を給湯機に取り付ける

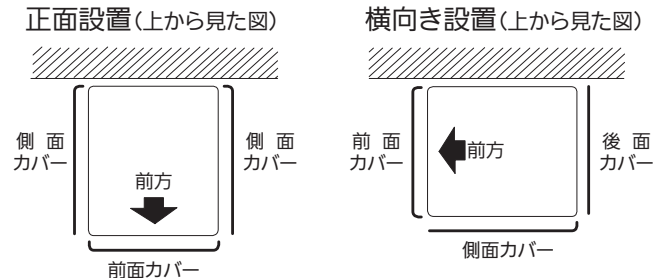
- 壁面に接する面の⑧(ワッシャ付タッピンねじ)は、使用しません。



### (4) 給湯機の前カバーを元どおり取り付ける

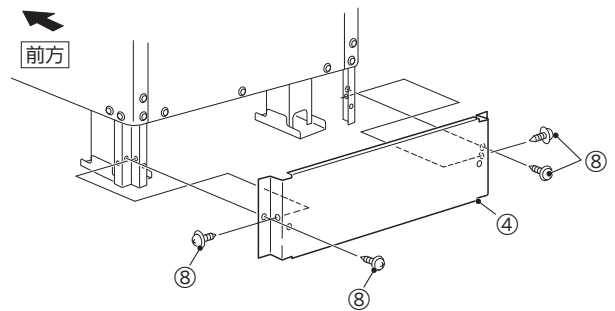
## 2. 脚部カバーを給湯機に取り付ける

- 壁面に接する面の脚部カバーは、使用しません。
- 下記手順にしたがい、脚部カバーは「後面→側面→前面」の順に取り付けてください。



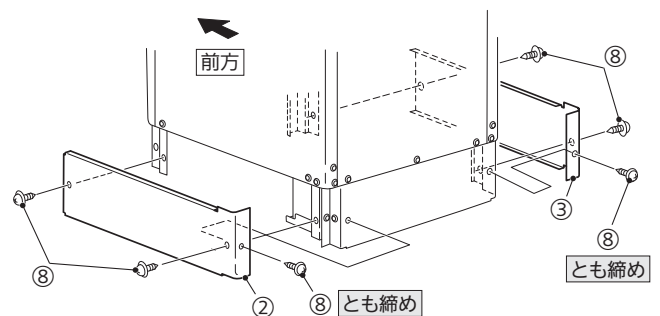
### (1) 後面カバー(④)を取り付ける

- 給湯機が正面設置されている場合、この手順は行いません。

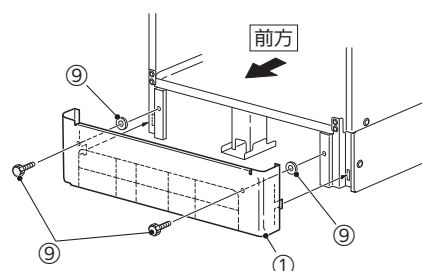


### (2) 側面カバー(②③)を取り付ける

- 給湯機が横向き設置されている場合、壁面に接する面の側面カバーは使用しません。

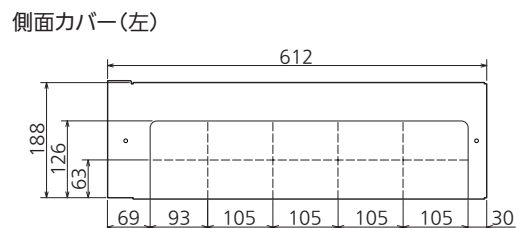
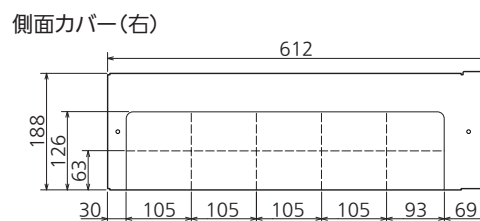
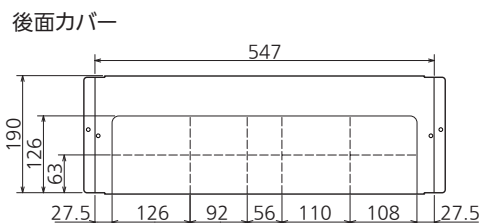
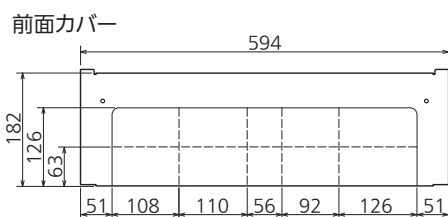


### (3) 前面カバー(①)を取り付ける

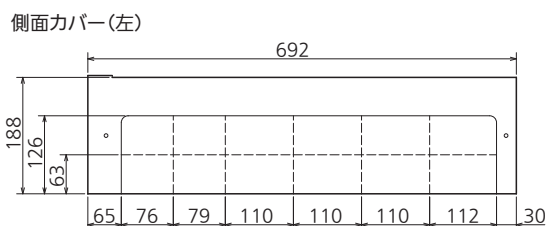
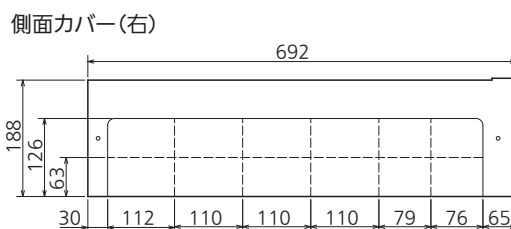
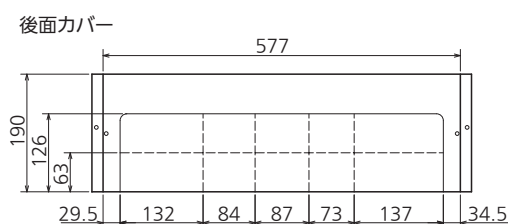
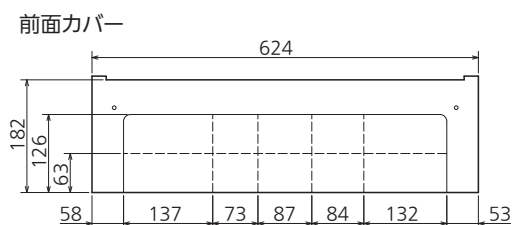


## 切り欠き寸法

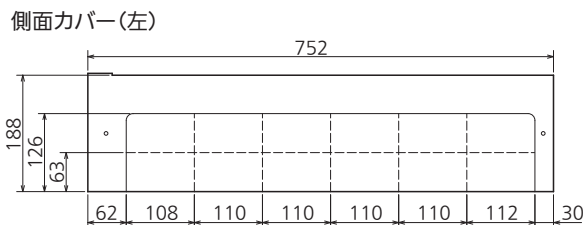
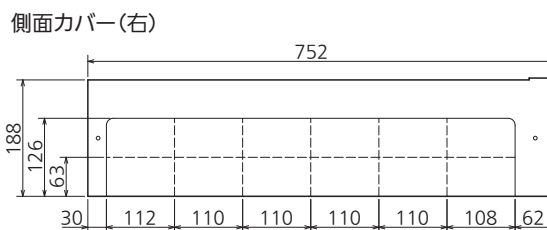
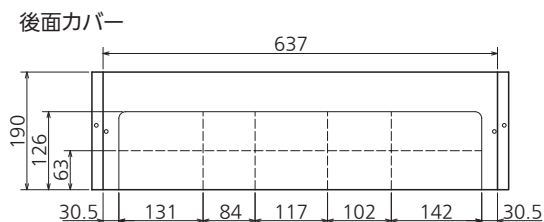
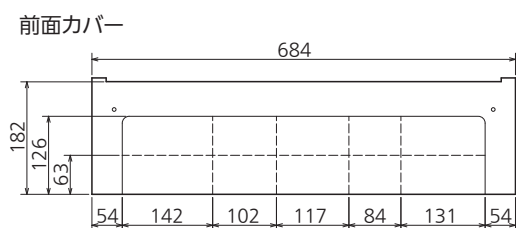
**GT-F300B**



**GT-F460B**



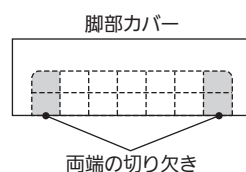
**GT-F550B**



【お願い】 ● 脚部カバーの両端の切り欠きを切り取った場合は、残りの部分も切り取ってください。〈図1〉  
 (上部のみのつながりでは強度不足になります。強風等で外れて飛ばされると危険です。)

● 切り残りは、やすり等で仕上げてください。〈図2〉

〈図1〉



〈図2〉

