

形名	形名コード
GT-F300D	582005
GT-F460D	582006
GT-F550D	582007

## 電気給湯機用 脚部カバー

形名  
GT-F300D、GT-F460D、GT-F550D

※適用機種は、当社カタログ・給湯機の据付工事説明書に記載してあります。

### 据付工事説明書 (販売店・工事店様用)

工事完了後、本書をお客様へお渡しく下さい。

この製品の性能・機能を十分に発揮させ、また安全を確保するために、正しい据付工事が必要です。据付工事の前に、この「据付工事説明書」を必ずお読みください。据付工事は販売店または専門業者が施工してください。

## 安全のために必ずお守りください



### 注意

誤った取扱いをしたときに、軽傷または家屋・家財などの損害に結びつきます。



- 工事作業中は手袋を着用する(着用しないとけがの原因)
- 配管引き回し用切り欠きの切り残りは、やすり等で仕上げる(金属端面によるけがの原因)

指示に従う

## 部品構成一覧 施工前に部品を確認してください。

【お願い】● 給湯機を設置する前に、各支持板を給湯機に取り付けてください。

番号	部品名	数量
①	前面カバー	1
②	側面カバー(右)	1
③	側面カバー(左)	1
④	後面カバー	1
⑤	前面支持板(右) 注	1
⑥	前面支持板(左)	1
⑦	後面支持板	2

注.⑤は左右識別用の穴が開いています。

【お知らせ】● 各カバーには、配管引き回し用の切り欠きが付いています。設置状況に合わせ、ニッパー等で切り取ってご利用ください。(切り欠き寸法は裏表紙参照)

● 切り残りは、やすり等で仕上げてください。

⑧ワッシャ付タッピンねじ

18個

⑨つまみねじ (固定用ワッシャ付)

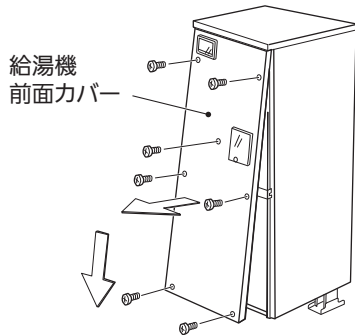
2個

# 〈給湯機が設置されていないとき〉

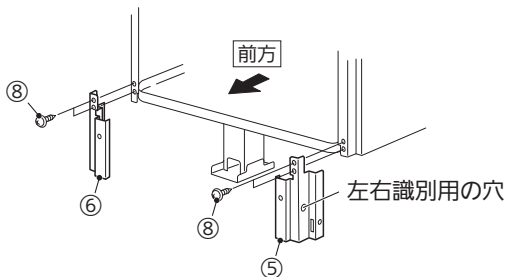
図中の番号①～⑨は表紙の部品構成一覧に対応しています。

## 1. 支持板を給湯機に取り付ける

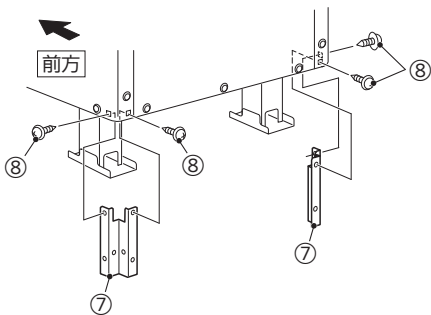
### (1) 給湯機の前面カバーを外す



### (2) 前面支持板(⑤⑥)を給湯機に取り付ける



### (3) 後面支持板(⑦)を給湯機に取り付ける

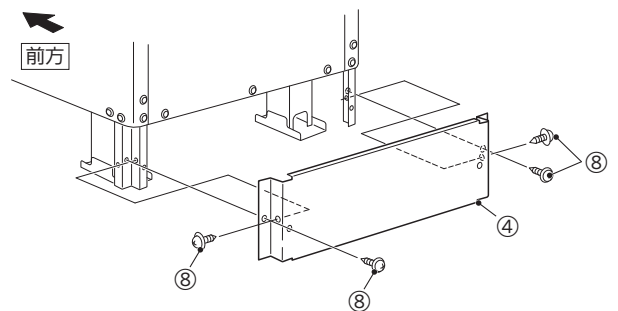


### (4) 給湯機の前面カバーを元どおり取り付ける

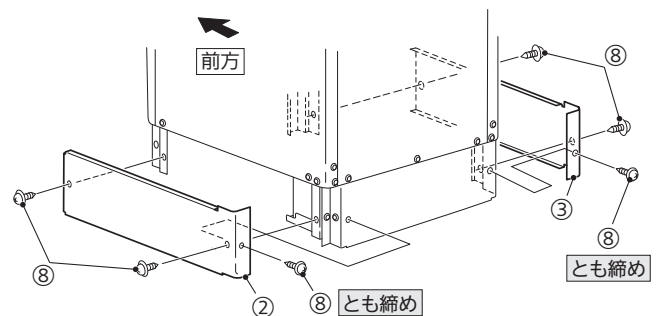
## 2. 脚部カバーを給湯機に取り付ける

- 下記手順にしたがい、脚部カバーは「後面→側面→前面」の順に取り付けてください。
- 脚部カバーは、4面すべて取り付けてください。ただし、壁面に接する面の脚部カバーは、使用しなくても取り付けできます。

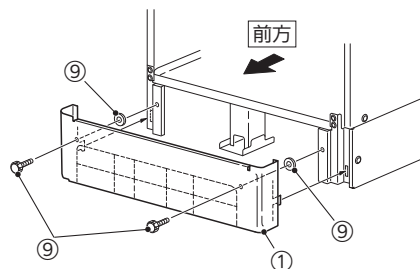
### (1) 後面カバー(④)を取り付ける



### (2) 側面カバー(②③)を取り付ける

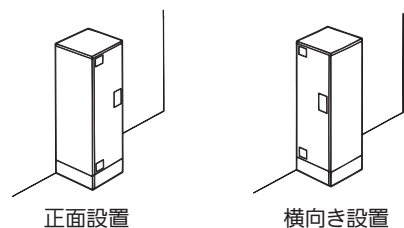


### (3) 前面カバー(①)を取り付ける



### (4) 給湯機を設置する

「正面設置」の場合は上記手順(1)完了後、「横向き設置」の場合は上記手順(1)(2)完了後に給湯機を設置しても残りの脚部カバーを取り付けできます。

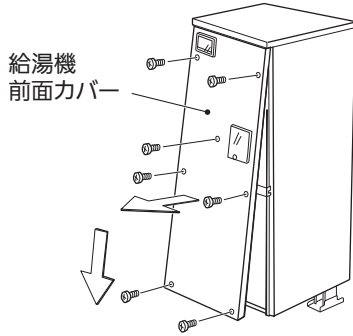


# 〈既に給湯機が設置されているとき〉

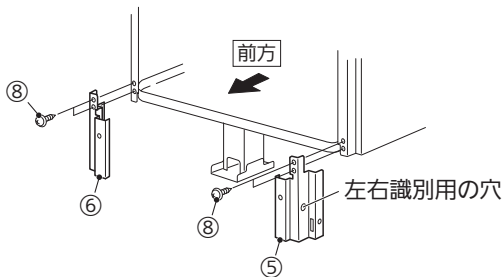
図中の番号①～⑨は表紙の部品構成一覧に対応しています。

## 1. 支持板を給湯機に取り付ける

### (1) 給湯機の前面カバーを外す

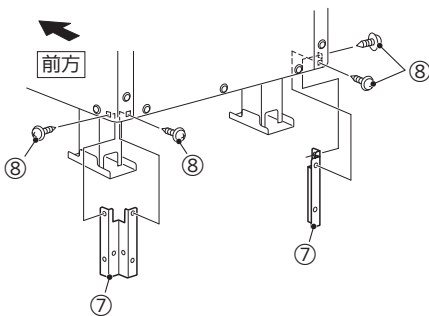


### (2) 前面支持板(⑤⑥)を給湯機に取り付ける



### (3) 後面支持板(⑦)を給湯機に取り付ける

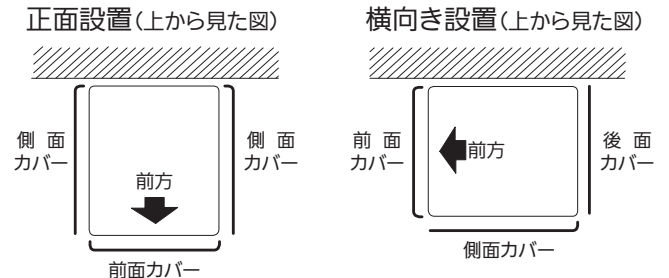
- 壁面に接する面の⑧(ワッシャ付タッピンねじ)は、使用しません。



### (4) 給湯機の前面カバーを元どおり取り付ける

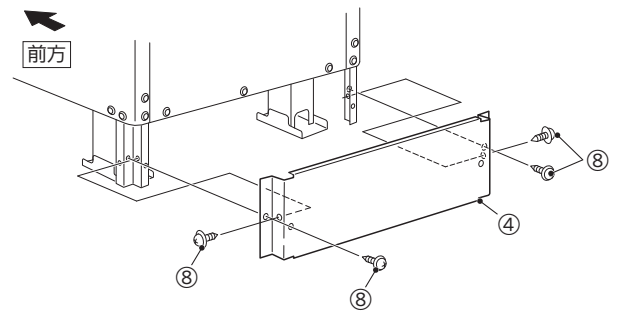
## 2. 脚部カバーを給湯機に取り付ける

- 壁面に接する面の脚部カバーは、使用しません。
- 下記手順にしたがい、脚部カバーは「後面→側面→前面」の順に取り付けてください。



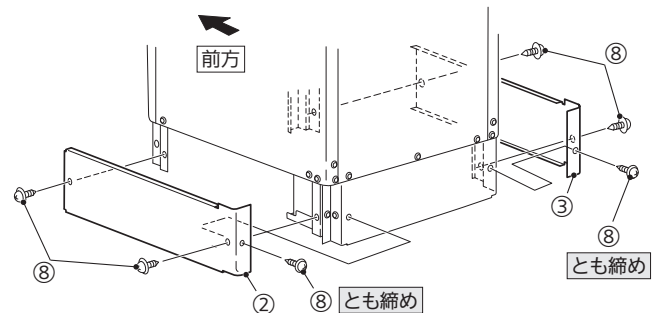
### (1) 後面カバー(④)を取り付ける

- 給湯機が正面設置されている場合、この手順は行いません。

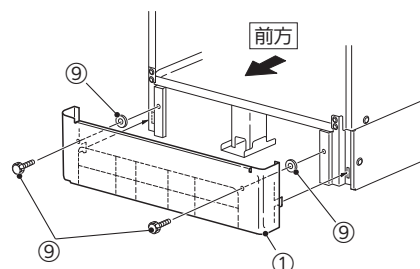


### (2) 側面カバー(②③)を取り付ける

- 給湯機が横向き設置されている場合、壁面に接する面の側面カバーは使用しません。

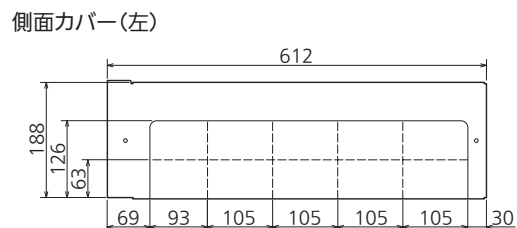
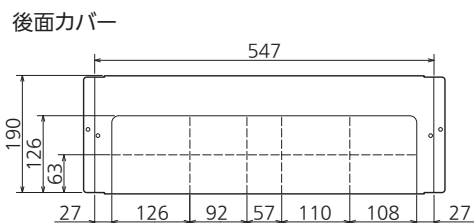
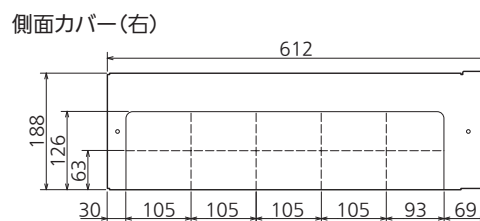
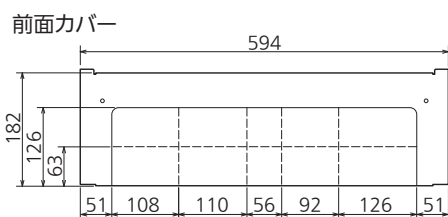


### (3) 前面カバー(①)を取り付ける

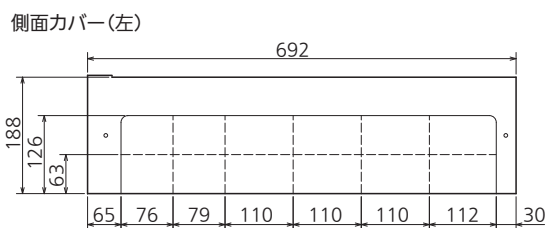
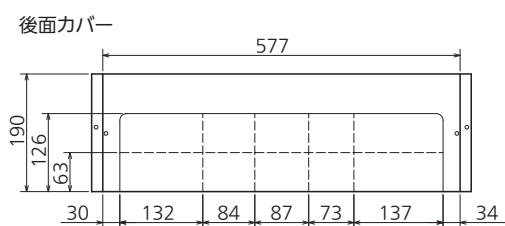
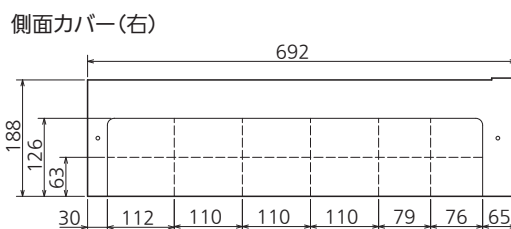
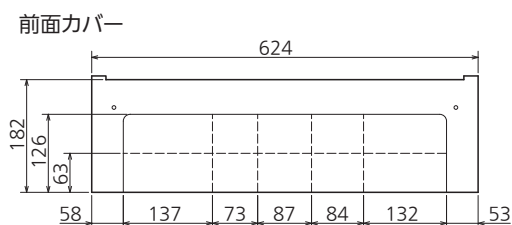


## 切り欠き寸法

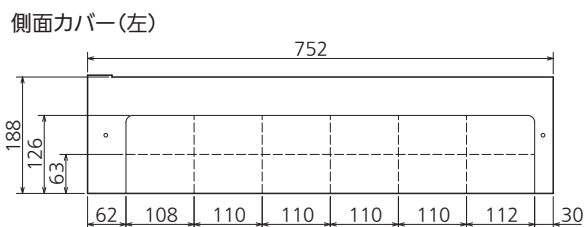
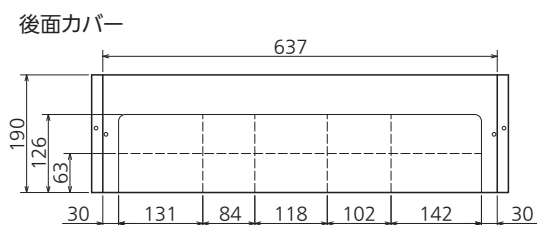
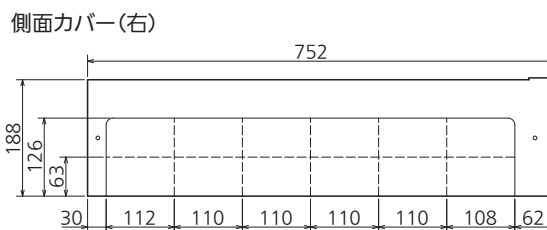
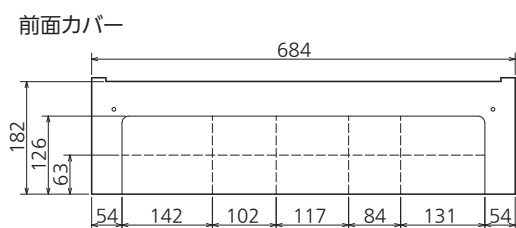
GT-F300D



GT-F460D

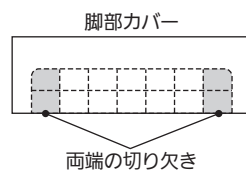


GT-F550D



- 【お願い】 ● 脚部カバーの両端の切り欠きを切り取った場合は、残りの部分も切り取ってください。〈図1〉  
 (上部のみのつながりでは強度不足になります。強風等で外れて飛ばされると危険です。)
- 切り残りは、やすり等で仕上げてください。〈図2〉

〈図1〉



〈図2〉

