

MITSUBISHI

| |
|---------|
| 形名コード |
| 68D 101 |

三菱 自然冷媒 CO₂ヒートポンプ給湯機用 防雪カバー GT-126


適用機種形名 (ヒートポンプユニット形名)

| 形名 | 分類※ |
|--|-----|
| SRT-HPU4504、SRT-HPU6004 SRT-HPU45A1、SRT-HPU60A1、SRT-HPUK45A1、SRT-HPUK60A1 SRT-HPU45A1-BS、SRT-HPU45A1-BSG、SRT-HPU60A1-BS、SRT-HPU60A1-BSG SRT-HPUK45A1-BS、SRT-HPUK45A1-BSG、SRT-HPUK60A1-BS、SRT-HPUK60A1-BSG | I |
| SRT-HPU45A2、SRT-HPU60A2、SRT-HPU72A2、SRT-HPU45A2-BS、SRT-HPU45A2-BSG、SRT-HPU60A2-BS、SRT-HPU60A2-BSG SRT-HPU72A3、SRT-HPU72A3-BS、SRT-HPU72A3-BSG | II |
| SRT-HPUK45A2、SRT-HPUK60A2、SRT-HPUK45A2-BS、SRT-HPUK45A2-BSG、SRT-HPUK60A2-BS、SRT-HPUK60A2-BSG SRT-HPUK45A3、SRT-HPUK60A3、SRT-HPUK45A3-BS、SRT-HPUK45A3-BSG、SRT-HPUK60A3-BS、SRT-HPUK60A3-BSG | III |


※後面カバーの取付方法は、ヒートポンプユニット形名 (分類I、II、III) により異なります。

取付説明書


安全のために必ずお守りください



注意




工事作業中は手袋を着用する
金属端面によるけがの原因になります。



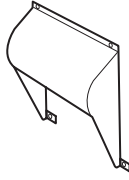
手袋

■図記号の意味は次のとおりです。

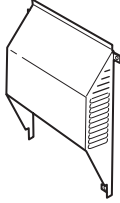


指示にしたがい行う


1. 同梱部品



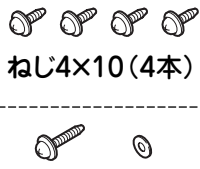
前面カバー



後面カバー



側面カバー




ねじ4×10 (4本)
ねじ4×16 (1本)
ワッシャ (1枚)

※ねじ4×16、ワッシャは、上表の分類IIのみに使用します。

2. 取付準備

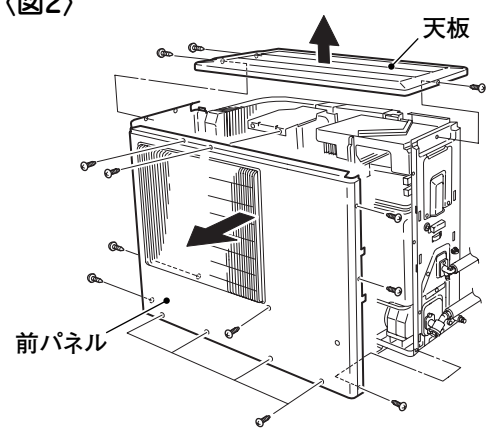
- (1) 後面カバーの取付穴1カ所を決める (図1)
- (2) 配管カバーを外す
- (3) 天板及び前パネルを外す (図2)

〈図1〉



既存のねじ(※)を基準にして取付穴位置を決め、印を付けておきます。
※既存のねじの本数はヒートポンプユニット形名により異なります。
(分類I:3本、分類II、III:2本)

〈図2〉

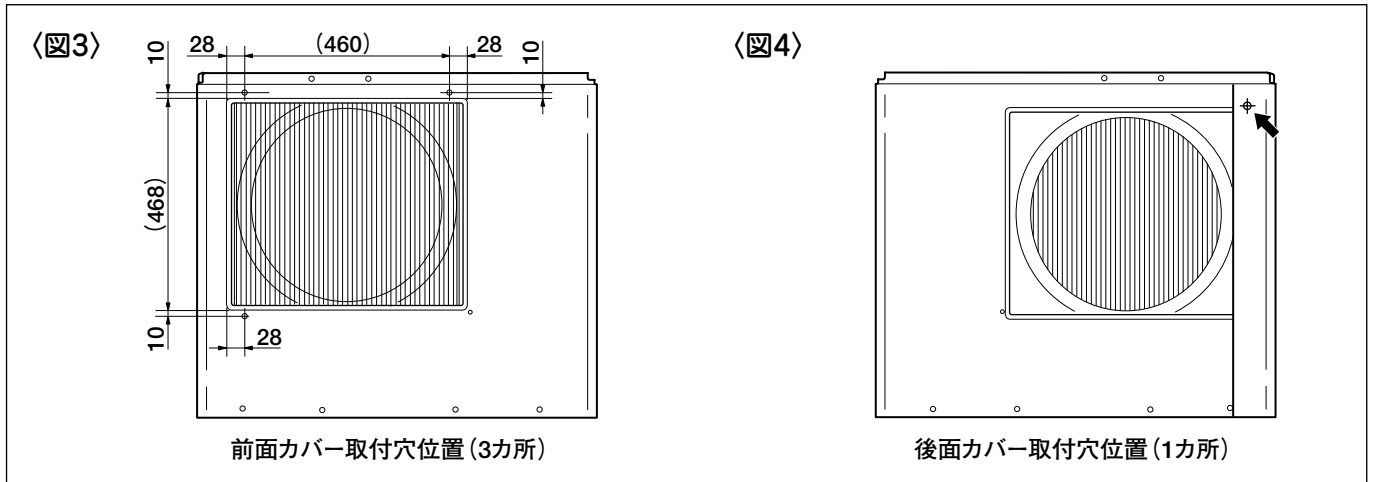


3.取付穴を開ける

(1) 直径2.8mmのドリルで、前パネルの図の位置に前面カバー取付穴を3カ所開ける〈図3〉

必ず、前パネルを外してから取付穴を開けてください。前パネルを外さずに穴を開けると、ドリルが深く入った場合、熱交換器や電気部品を傷つける場合があります。

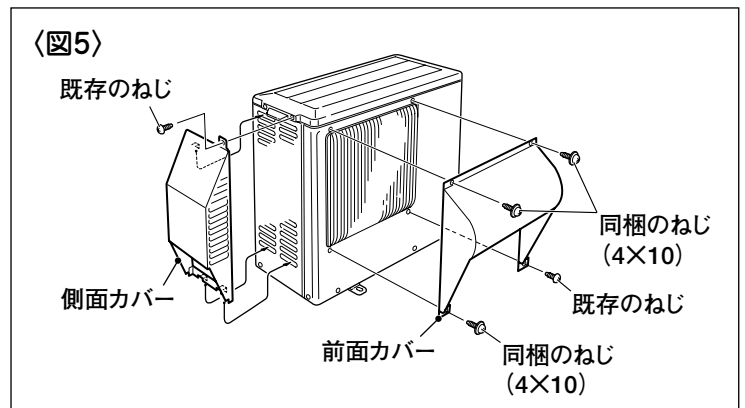
(2) 直径2.8mmのドリルで、前パネルの図の位置に後面カバー取付穴を1カ所開ける〈図4〉



4.ヒートポンプユニットへの取り付け

ねじは十分に締め付けてください。
ねじがゆるんでいると、振動により、ビビリ音が発生する場合があります。

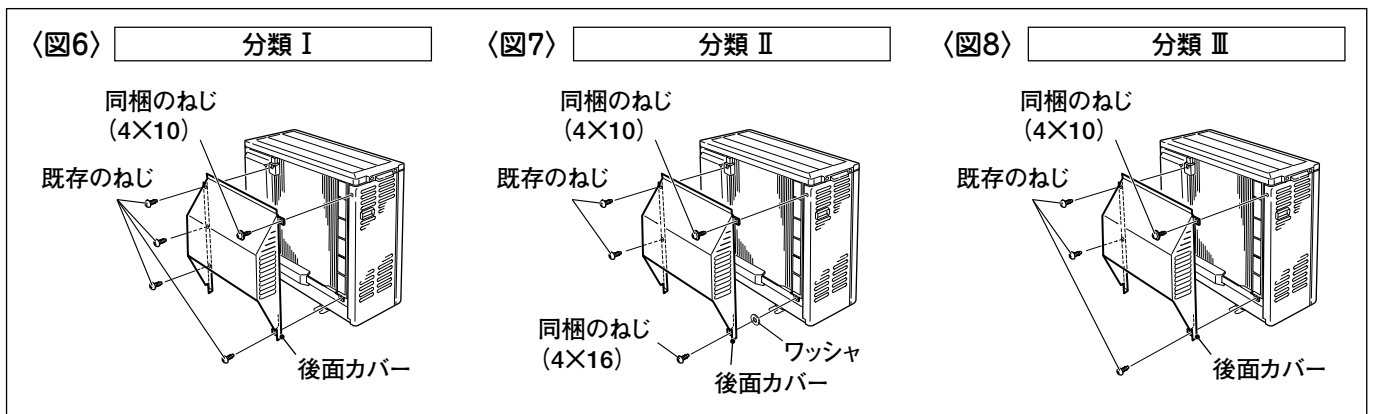
- (1) 前パネル、天板を取り付ける
- (2) 前面カバーの取り付け〈図5〉
同梱のねじ(4×10)3本と既存のねじ1本を使用して取り付ける
- (3) 側面カバーの取り付け〈図5〉
ツメ部を3カ所ひっかけた後、既存の天板固定用ねじ1本を使用して取り付ける



(4) 後面カバーの取り付け

※後面カバーの取付方法は、ヒートポンプユニット形名(分類Ⅰ、Ⅱ、Ⅲ)により異なります。

- 分類Ⅰ：同梱のねじ(4×10)1本と既存のねじ4本を使用して取り付ける〈図6〉
- 分類Ⅱ：同梱のねじ(4×10、4×16)各1本、同梱のワッシャ1枚と既存のねじ2本を使用して取り付ける〈図7〉
- 分類Ⅲ：同梱のねじ(4×10)1本と既存のねじ3本を使用して取り付ける〈図8〉



(5) 配管カバーを取り付ける