

形名	形名コード
GT-134	68D108

三菱 自然冷媒 CO₂ヒートポンプ給湯機用 ファン保護ルーフ

形名

GT-134

取付説明書

※適用機種は、当社カタログ・据付工事説明書等に記載してあります。

- 設置地域によっては、ファングリルに氷柱ができて運転時にファンに当たり音がする場合があります。音が気になる場合は、本ファン保護ルーフを取り付けてください。

安全のために必ずお守りください



注意

誤った取扱いをしたときに、軽傷または家屋・家財などの損害に結びつきます。

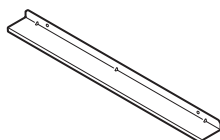


指示に従う

工事作業中は手袋を着用する
金属端面によるけがの原因になります。



1. 同梱部品



ファン保護ルーフ



ねじ4×10 (2本)

2. 取付穴の確認

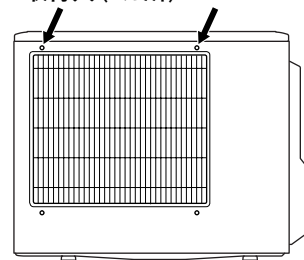
機種によって取付穴の有無は異なります。取付前に確認してください。

(1) 取付穴の有無を確認する<図1>

■取付穴が有る機種の場合
裏面手順5を行なってください。

■取付穴が無い機種の場合
裏面手順3、4にしたがって、前パネルに取付穴(2カ所)を開け、手順5を行なってください。

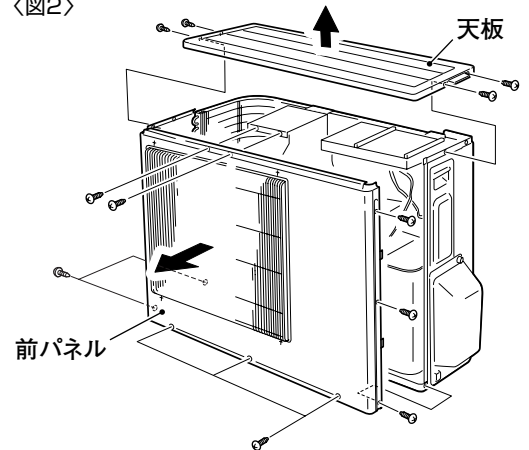
<図1> 取付穴(2カ所)



3.前パネルを外す

- (1)天板を外す
- (2)前パネルを外す

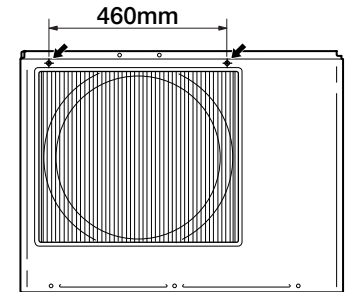
〈図2〉



4.取付穴を開ける

- (1)前パネルの取付位置(2カ所)のガイドを確認する〈図3〉
取付位置には、ガイド(くぼみ)が付いています。

〈図3〉



取付穴位置(2カ所)

- (2)直径2.8mmのドリルで、取付穴を2カ所開ける〈図3〉
必ず、前パネルを外してから取付穴を開けてください。
前パネルを外さずに穴を開けると、ドリルが深く入った場合、
熱交換器や電気部品を傷つける場合があります。

- (3)前パネル、天板を取り付ける

5.ヒートポンプユニットへの取り付け

- (1)同梱のねじ(4×10)2本を使用してファン保護
ループを取り付ける〈図4〉

ねじは十分に締め付けてください。
ねじがゆるんでいると、振動により、ビビリ音が
発生する場合があります。

〈図4〉

