

MITSUBISHI

三菱電機 温水器 ダイアホット

深夜電力8時間

形名 SRC-1519 (タンク容量:150L)
SRC-2019 (タンク容量:200L)

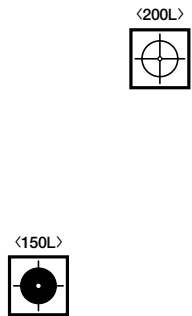
この据付工事説明書は再生紙を使用しました。

据付工事説明書 販売店・工事店さま用

この製品の性能・機能を十分に発揮させ、また安全を確保するために、正しい据付工事が必要です。据付工事の前にこの「据付工事説明書」を必ずお読みください。この説明書に記載されていない方法や保証書と適合しない内容で工事された場合、また、当社指定部品を使用せず工事された場合、事故や故障が生じたときには責任を負いかねます。

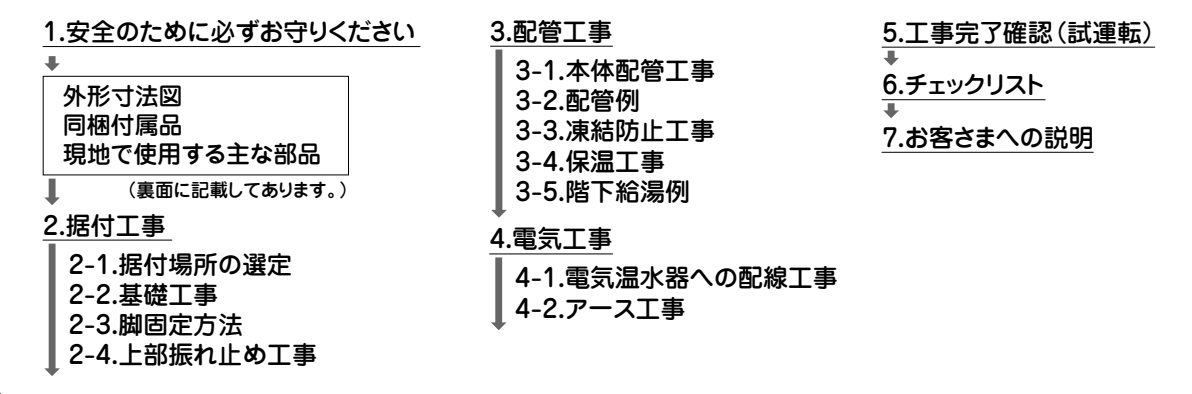
据付工事をされる方へ

- 工事後は、取扱説明書、工事確認書とともに、お使いになるお客さまにお渡しし、保管していただくようお願いしてください。
- 運搬するときは、前面カバーを上にして本体と脚を持ってください。また、高層住宅などへのつり上げ運搬は、つり上げ台を使用してください。
- 製品の上面には上がらないでください。変形することがあります。
- メンテナンスのための十分なスペースを確保してください。(前方:600mm以上)
- 排水配管には必ず排水トラップを設置してください。排水トラップがないと下水ガスが逆流して温水器が著しく腐食し、故障します。
- 降雨中は前面カバーを開けないでください。
- 本体の複数接続はできません。
- 本体と太陽熱温水器との接続はできません。
- 本体内蔵減圧弁からの2次給水はできません。
- 必ず水道法に定められた飲料水の水質基準に適合した水道水を使用してください。ただし、水質によっては、タンク・減圧弁・逃し弁等の寿命が通常より短くなる場合があります。特に温泉水・地下水・井戸水のご使用は機器をご使用いただく期間の水質が、常に水道法の定める水質基準内である担保が取れないため、使用しないでください。(不具合が発生した場合、無償保証できません。)
- 製品・梱包材等を廃棄する際には、法令等に基づいた適切な処置をお願い致します。
- 施工後すぐに使用しないときは、凍結防止のため、必ず温水器の水抜きを行なってください。



- この温水器の設置の際は、最寄りの電力会社へ設置した温水器の形名の届け出を行ってください。ご不明の場合は、必ず、最寄りの電力会社へご相談ください。(買い替え時などで機種変更した場合でも、電力会社への届け出が必要です。)
- ガス機器から電気機器へ変更をする際(ガス給湯機から電気温水器や自然冷媒CO₂ヒートポンプ給湯機への取替など)は、事前にガス事業者への連絡が必要になります。ガス事業者への連絡をせずに無断撤去することは法令により規制されておりますのでご注意ください。

もくじ(工事の流れ)



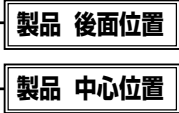
1.安全のために必ずお守りください

■本文中に使われる図記号の意味は次のとおりです。

	禁止		アース線接続		指示に従う
--	----	--	--------	--	-------

⚠ 警告 誤った取扱いをしたときに、死亡や重傷に結びつく可能性があります					
必ずアース工事をする 万一の感電事故防止のため、「電気設備に関する技術基準」および「内線規程」に従って電気工事士がD種接地工事を行ってください。	ガス類や引火物の近くには据付けない 禁止 発火・火災になることがあります。(ガスボンベからは2m以上離してください。)	漏電遮断器の動作を確認する 動作確認 故障のまま使用すると、感電することがあります。	屋外で開梱する場合は、風が当たらない安定した場所に仮置きする 軒下など 強風によって製品が転倒し、事故の原因になります。	電気工事を行うときは電源ブレーカーを「切」にする 感電することがあります。	上水道直結の配管工事や電気工事は、必ず指定工事業者が行う 【上水道直結の配管工事】 上水道直結の配管工事は、当該水道局(水道事業管理者)の認定水道工事業者が指定された配管材料を使用して施工してください。
階下給湯は5m以内とする 負圧によりタンクが破裂し、やけど・水漏れの原因になります。	湿気の多い場所に据付けない 禁止 浴室など湿気の多い場所に据付けると、火災・感電の原因になります。	電源線は確実に取付ける ● 丸端子の圧着は下図に従う 丸端子に適合した圧着工器具で正しく圧着してください。	端子の締付基準トルクは、3.2~3.6N・mとする 火災・発火の原因になります。	【電気工事】 電気工事は、「電気設備に関する技術基準」および「内線規程」に従って電気工事士が施工し、必ず、専用回路を使用してください。事故・故障の原因になります。	
満水時の重量に耐える基礎工事を行う 事故・故障の原因になります。					

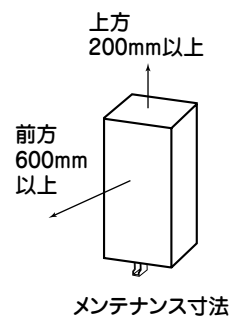
⚠ 注意 誤った取扱いをしたときに、傷害または家屋・家財などの損害に結びつきます					
凍結防止対策を行う 凍結すると、本体が破損したり、配管が破裂してやけどをすることがあります。	床面の防水・排水処理工事をする 処理工事しないと、水漏れが起きたとき、大きな被害につながる可能性があります。	足をアンカーボルトで固定する 固定しないと地震のとき、本体が倒れてけがをすることがあります。	2階以上に据付ける場合は、上部振れ止め金具で本体を固定する 固定しないと地震のとき、本体が倒れてけがをすることがあります。	水道水を使用する 自家浄水システム等をご使用の場合は、水質によっては故障の原因になります。水漏れ、故障の原因になります。	工事作業中は手袋を着用する 金属端面によるけがや高温部接触によるやけどの原因になります。
雨や雪がかかるような場所には据付けない 禁止 感電することがあります。	定格を確認して使用する 定格確認! 発火・火災になることがあります。	据付工事には当社指定部品を使用する 絶縁パイプ 事故・故障の原因になります。			



2.据付工事

2-1.据付場所の選定

- この製品は屋内専用です。雨のかかるようなところには絶対に据付けないでください。
- 浴室など湿気の多いところには据え付けしないでください。
- 浄化槽の近くには据付けないでください。
- 配管の放熱ロスを少なくするため、使用頻度の多い台所近くが最適です。
- 室内（機械室など）に据え付ける場合は、結露防止のため、通気口を設け、密閉室にしないでください。
- 保守、点検に必要なスペースを確保してください。また、本体が故障したときや交換時の搬入、搬出ができるように側面のスペースも考慮してください。



警告

ガス類や引火物の近くには据え付けない(発火・火災の原因)

消防法基準適合組込形

この温水器は消防庁告示第一号(対象火気設備等及び火気器具等の離隔距離に関する基準)に適合しています。建築物の可燃物等からの離隔距離は右表に掲げる値以上の距離を保ってください。

可燃物からの離隔距離(cm)			
上方	側方	前方	後方
0	0	0	0



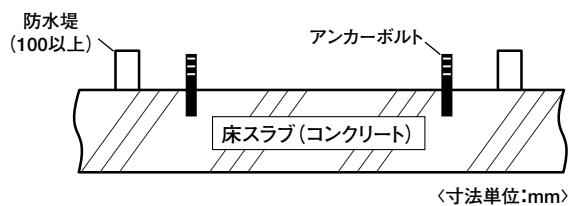
2-2.電気温水器の据付工事

基礎工事

- 温水器の満水時の質量(外形寸法図参照)、及び基礎の質量に十分耐える地盤に据え付けてください。
- 満水時の質量(外形寸法図参照)に十分耐える基礎工事をしてください。
- 床面の防水、排水工事を行なってください。
- 基礎工事は下図に従って行なってください。

コンクリート圧縮強度:18MPa以上、
アンカーボルト引き抜き力:6860N以上

埋込みアンカーボルトの施工例



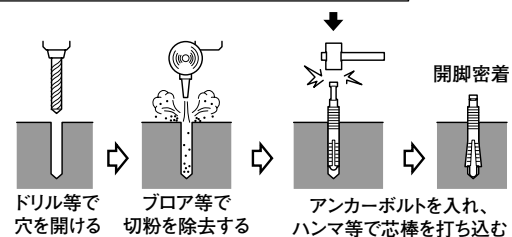
【お願い】

- 買換え時、アンカーボルトの位置が異なっているときは、新たにアンカーボルトを打ってください。
- アンカーボルトの下穴は下表を参照してください。

アンカーボルト(上部固定用 形名:GZ-B2D)

直径	全長	ねじの長さ	ドリル径	埋込み深さ
10	60	25	10.5	40

芯棒打込み式おねじアンカーボルトの施工例

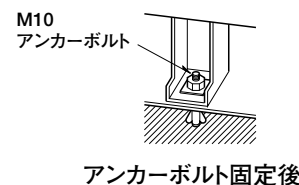


注意

床面の防水・排水処理工事をする
(大きな被害の原因)

脚部固定工事

- 地震時の転倒防止のため、アンカーボルトを使用して基礎の上に固定します。3箇所必ず固定してください。
- 必ず水平に据え付けてください。

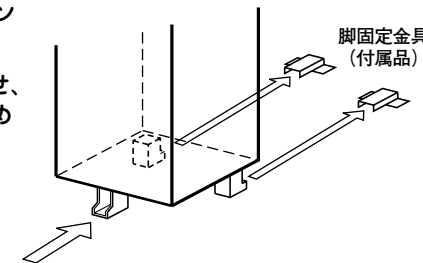


注意

脚をアンカーボルトで固定する(けがの原因)

後脚がアンカーボルトで固定できない場合

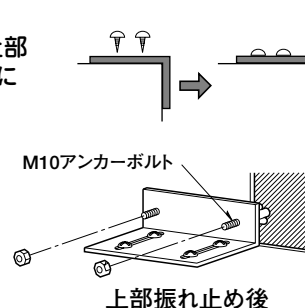
- ①付属の脚固定金具をM10アンカーボルトで固定します。
- ②本体を矢印の方向に移動させ、後脚を脚固定金具の爪にはめ込みます。
- ③前脚をアンカーボルトで固定します。



上部振れ止め工事

- 2階以上に据え付ける場合は、温水器上部を固定してください。

- ①本体上面に取り付けてある上部振れ止め金具を外し、上向きに取り付けます。
- ②上部振れ止め金具を壁に固定します。



注意

2階以上に据え付ける場合は、
上部振れ止め金具で本体を
固定する(けがの原因)

【お願い】

- 引張荷重が4900N以上に耐える壁、または棧を設けてください。
- アンカーボルトは引き抜き力が2450N以上になる施工をしてください。
- アンカーボルトの下穴は下表を参照してください。

アンカーボルト(上部固定用 形名:GZ-B2D) 寸法(mm)

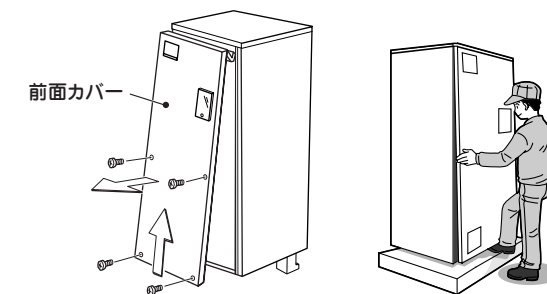
直径	全長	ねじの長さ	ドリル径	埋込み深さ
10	60	25	10.5	40

前面カバーの外し方

- 前面カバーのねじ(4本)を外したあと、前面カバーを上げながら手前に引いて降ろします。
(前面カバーの取外し、取り付けは右図のように行なってください。)

【お願い】

- 外した前面カバーは傷が付かないよう、風が当たらない安定した場所に正面を上にして横置きしてください。
- 工事が終わったあと、前面カバーは元どおりねじ(4本)で確実にしめてください。



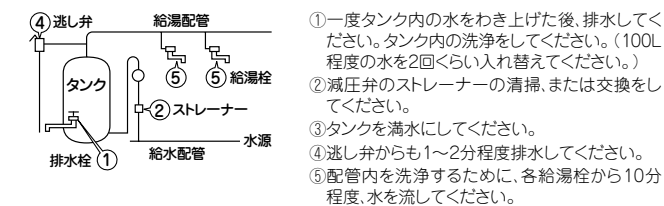
3.配管工事

- 上水道直結の配管工事は、当該水道局（水道事業管理者）の認定水道工事業者が指定された配管材料を使用して施工してください。
- 必ず水道法に定められた飲料水の水質基準に適合した水道水を使用してください。ただし、水質によっては、タンク・減圧弁・逃し弁等の寿命が通常より短くなることがあります。特に温泉水・地下水・井戸水のご使用は機器をご使用いただく期間の水質が、常に水道法の定める水質基準内である担保が取れないため、使用しないでください。（不具合が発生した場合、無償保証できません。）
- 水源水圧が給水時に200kPa以上確保できる場所で使用してください。（750kPaを越える地域は給水一次側に減圧弁を設けてください。）
- 水栓は逆止弁付湯水混合栓を使用してください。使用する蛇口によっては、出湯量が少ない場合があります。特にシャワーはやけど防止のため、サーモスタット付湯水混合栓を使用してください。（サーモスタット付湯水混合栓を使用する場合、構造により出湯量が極端に少ない場合があります。ご使用になるときは、最低必要圧力、シャワーヘッドなどの仕様を確認して選定してください。手元ストップシャワー、マッサージシャワー等のシャワーヘッドでは出湯量が少なくなります。）
- シングルレバー式の湯水混合栓を使用する際、水撃（ウォーターハンマー）現象が発生する場合には、水撃防止装置取付などの処置をお願いします。
- 排水口の下には必ず排水ホッパーを設けてください。
- 排水配管には必ず排水トラップを設置してください。排水トラップがないと下水ガスが逆流して温水器が著しく腐食し、故障します。
- 太陽熱温水器との接続はできません。

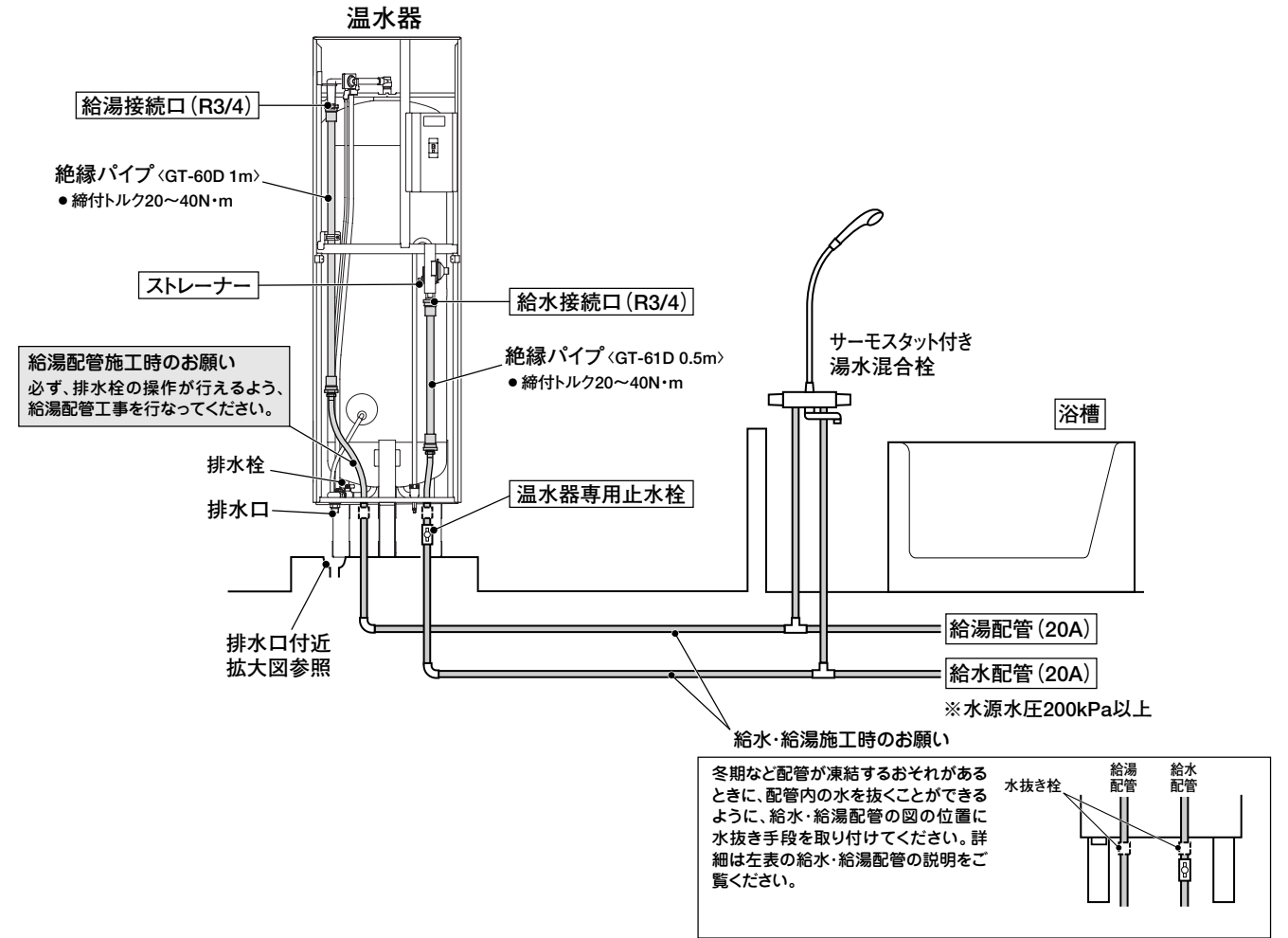
【お願い】

- 配管材料をろう付けした場合は、ろう付け箇所付近に飛散したフラックスを濡れた布できれいに拭き取ってください。
- 給湯配管は、管の膨張収縮がありますので、コンクリート壁やスラブを貫通するときはスリーブを使用し、埋設配管するときは管を固定しないでください。
- 配管接合部のシール材は耐熱・耐食性のある材料を使用してください。
- 配管材料はねじ切り・切断などの際、油やゴミが付着しますから、加工後は必ず中性洗剤で洗浄してから配管してください。また、キズやバリがないように面取りを行ってください。（通水後は各水栓、減圧弁などのストレーナーにゴミがたまっていないか点検してください。）
- シールテープを使用する場合は、ねじ部よりはみ出さないようにしてください。
- 減圧弁1次側の水圧検査は、750kPa以下で行なってください。

● 耐熱塩ビ管（HT管など）を接着接続した場合は、接着剤が減圧弁ストレーナー等へ付着しないよう硬化後に通水してください。使用する接着剤の種類、使用量、養生時間などは接着剤メーカーの説明書に従ってください。接着剤やフラックスが温水器のタンクに入り、湯から悪臭が発生した場合は以下の処置を行なってください。



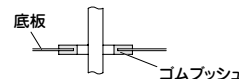
3-2.配管例



3-1.本体配管工事

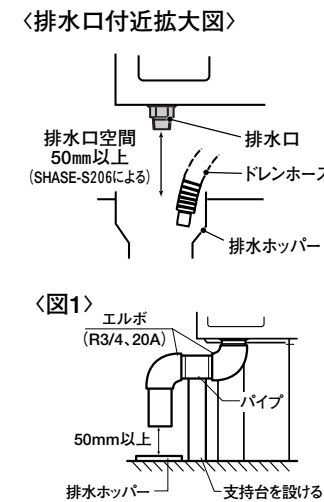
場所	使用配管材	絶縁パイプ	施工上の注意事項
給水配管	耐食性を有するもの（銅管など）	GT-61D (20A, 0.5m)	<ul style="list-style-type: none"> ● 故障や点検など排水するときに必要な、温水器専用止水栓を取り付けてください。必ずお客さまが操作しやすい場所に取り付けてください。（温水器本体内には取り付けしないでください。） ● 配管に施工する凍結防止ヒーターに通電しないで放置する場合に備え、配管等の水抜きをするときに必要な水抜き手段（不凍結水栓などの水抜き栓、またはY形ストレーナー等）を利用し、配管内の水を抜く手段を温水器専用止水栓の2次側に必ず取り付けてください。必ずお客さまが操作しやすい場所に取り付けてください。 ※不凍結水栓を施工する場合、温水器専用止水栓は不要です。
給湯配管	90℃以上の耐熱性・耐食性を有するもの（銅管など）	GT-60D (20A, 1m)	<ul style="list-style-type: none"> ● 階下給湯は、温水器天面から5m以内です。（「3-5.階下給湯例」参照） ● 配管に施工する凍結防止ヒーターに通電しないで放置する場合に備え、配管等の水抜きをするときに必要な水抜き手段（不凍結水栓などの水抜き栓、またはY形ストレーナー等）を利用し、配管内の水を抜く手段を必ず取り付けてください。必ずお客さまが操作しやすい場所に取り付けてください。 ● 配管部材（配管接続部パッキン等）は耐熱性・耐食性のある材料を使用してください。
排水配管	90℃以上の耐熱性・耐食性を有するもの（HT管など） 排水時に最高約90℃のお湯が排水される場合があります。	—	<ul style="list-style-type: none"> ● 口径φ80以上の排水ホッパーや排水トラップおよびφ50以上の排水管を使用してください。（配管勾配1/50以上） ● わき上げ中に逃し弁から少量のお湯が出ますので、必ず排水工事を行なってください。 ● 最大毎分40L程度排水されますので、十分排水できる排水工事をしてください。

【お願い】 ● 温水器底面の各配管口のゴムブッシュ（右図）は外さないでください。



排水口付近拡大図

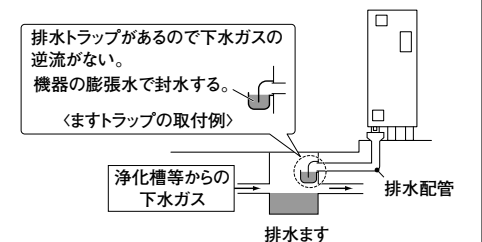
- 排水口と排水ホッパーの中心位置を確実に合わせます。（中心位置がずれていると、排水時に水が飛び散って床面を濡らすことがあります。）排水口と排水ホッパーの位置がずれている場合は、銅管等を使用し、最小距離で中心を合わせてください。距離が長いと排水時間が長くなったり、途中で凍結して排水できなくなることがあります。（図1）
- ドレンホースは温水器の底面より上にならないようにして排水ホッパーへ導いてください。また、ドレンホースの先端は水に浸からないようにご注意ください。（排水性能が著しく低下します。）
- ドレンホースは切断しないでください。
- ドレンホースが排水ホッパーから外れそうときは針金などで固定してください。



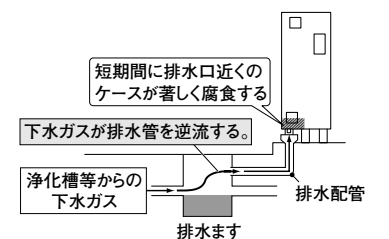
施工時の注意事項

- 温水器の排水配管には必ず排水トラップを設置してください。排水トラップがないと浄化槽などから下水ガスが逆流して、製品が著しく腐食し、故障します。

○ 腐食が発生しない 正しい施工例



✕ 腐食が発生する 誤った施工例



3-3.凍結防止工事

- 配管工事終了後、配管接続部での水漏れの有無を点検してから、凍結防止工事をしてください。
- 保温工事がしてあっても周囲温度が0℃以下になると配管は凍結します。機器や配管が破損する場合がありますので適切な凍結防止対策を施工してください。

凍結防止ヒーター（市販品）を外部配管に巻く方法

※外気温を検出するタイプは温度誤検出のおそれがありますので、配管の温度を直接検出するタイプのものを使用してください。
また、配管用の自動温度調節器（サーモスタット）のあるものを使用する場合は、確実に配管に取り付けてください。

推奨品：東京特殊電線 NFオートヒーター（自己温度制御タイプ）
樹脂管使用時は樹脂管の材質を確認して適切な仕様のものご使用ください。

- 凍結防止ヒーターは凍結のおそれがある配管すべてに施工します。
（本体内部の配管は、保温材による凍結防止を行なってください。）
- 給水配管、給湯配管は、本体内外各接続口まで巻いてください。
- 凍結防止ヒーターは何本も使用しますのでコンセントを適切な位置に付けてください。

【お願い】

- 凍結防止ヒーターは適切な長さのものをご使用ください。
- 凍結防止ヒーターの電源コードや発熱体をねじったり、折り曲げたり、重ねて巻いたりしないでください。
- 凍結防止ヒーターの取扱方法、操作方法をお客さまに十分説明してください。
- 電源を切って保管する場合は、必ず温水器及び配管の水抜きを行なってください。

⚠ 注意

凍結防止対策を行う
（やけどや水漏れの原因）

⚠ 注意

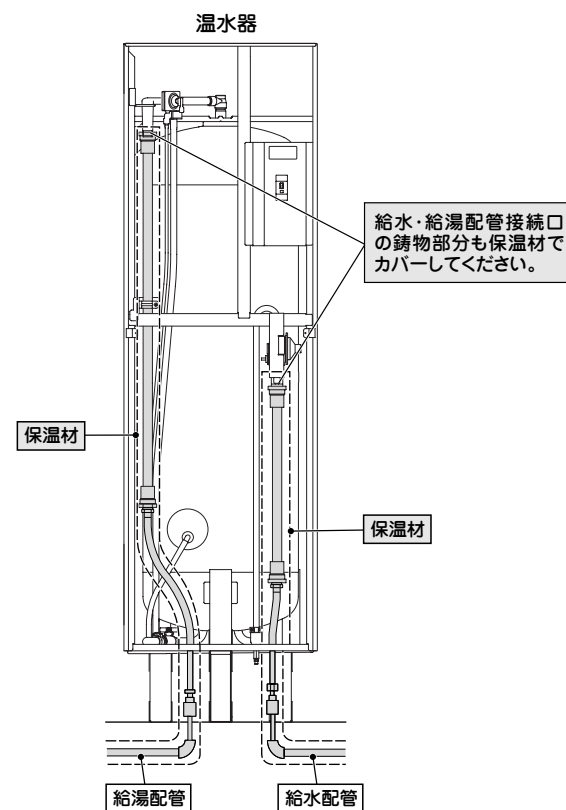
凍結防止ヒーターの施工についての
詳細は、凍結防止ヒーターに同梱の
説明書に従う（火災を防ぐ）

3-4.保温工事

- 配管工事終了後、配管接続部での水漏れの有無を点検し、凍結防止工事を行なってから、保温工事をしてください。
- 給水、給湯配管は、必ず耐熱保温材による保温工事を行なってください。

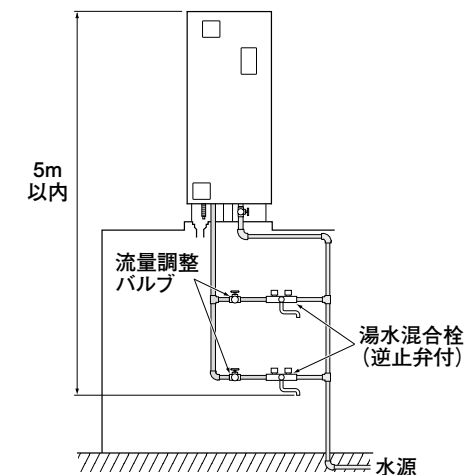
耐熱保温材：厚み10mm以上で各水道事業者指定の厚み

- 保温工事をした部分は、保温材がぬれないようテープなどで必ず防水処置をしてください。



3-5.階下給湯例

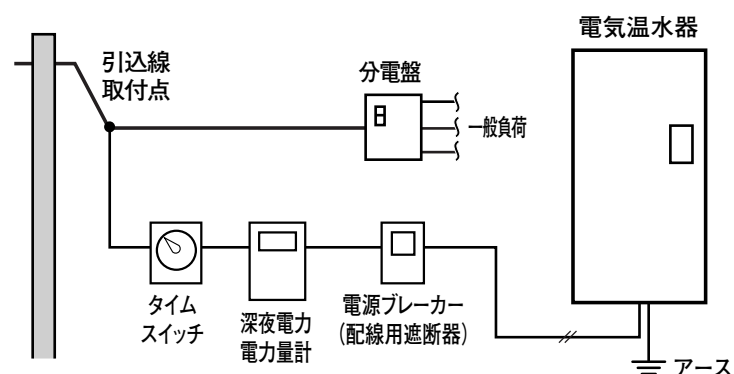
- 給湯配管は階下5mまで可能です。
- 給湯栓出口と温水器天面の高低差は5m以内にしてください。
5mを超えると空気の混ざったお湯が出て、飛び散ることがあり危険です。
- 給湯配管の途中に流量調節バルブ（市販品）を取り付けてください。
- 空気の混ざったお湯が出る場合は、温水器への給水量が不足しています。流量調節バルブ（市販品）で、給水と給湯する量がバランスするよう調節してください。



4.電気工事

- 電気工事は、「電気設備に関する技術基準」および「内線規程」に従って電気工事が施工し、必ず、専用回路を使用してください。
- 電源ブレーカー（配線用遮断器）の定格および電線の太さは内線規程に定められたものを使用してください。
- 第2深夜電力（5時間通電）では使用できません。
- 試運転は必ずタンクを満水にしてから行ってください。

配線図

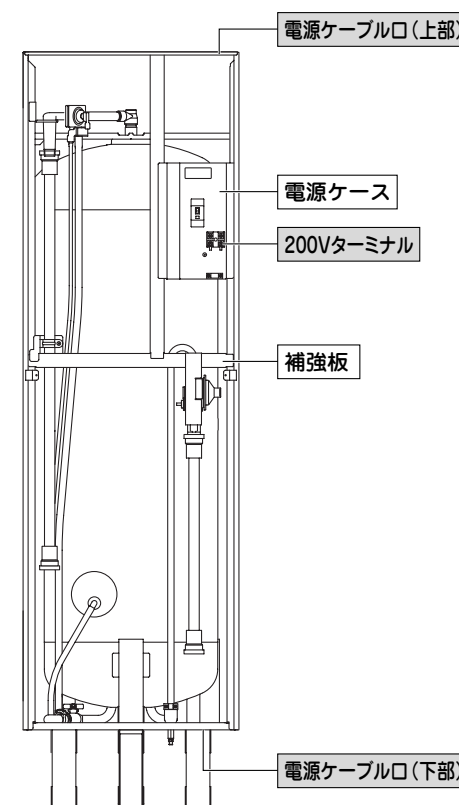


ブレーカーの定格とケーブルの太さ・種類

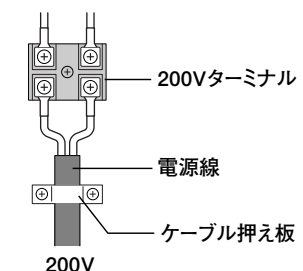
形名	定格電圧	定格消費電力	ブレーカー定格	ケーブルの太さ	種類
SRC-1519形	単相200V	2.1kW	20A	φ1.6mm	VV
SRC-2019形	単相200V	2.4kW	20A	φ1.6mm	VV

4-1.電気温水器への配線工事

- 配線図に合わせて電気温水器への配線工事を行なってください。



- (1) 前面カバーを外す
- (2) 電源線を200Vターミナルに接続する
- (3) ケーブル押え板で電源線を固定する

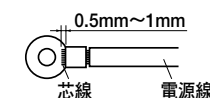


- (4) 前面カバーを取り付ける

警告

電源線は確実に取り付ける（火災・発火の原因）

- 丸端子の圧着は図に従う
丸端子に適合した圧着工具で正しく圧着してください。



- 端子の締付基準トルクは、3.2N・m~3.6N・mとする

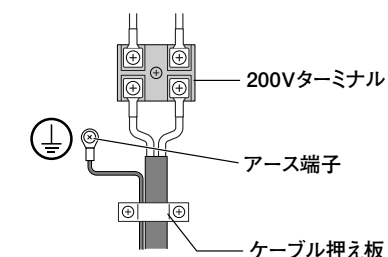
【お願い】 ●電源線は、上部または下部から配線できます。上部から配線する場合は、電源ケーブル口に切り込み(図)を入れてください。また、電源線は電源ケースの裏側を通してください。下部から配線する場合、電源線は補強板の裏側を通してください。



4-2.アース工事

- 万一の感電事故防止のため、「電気設備に関する技術基準」および「内線規程」に従って電気工事がD種接地工事を行ってください。
- 水道管、ガス管への接地、および他器具用アースとの共用はできません。
- 避雷針の接地と2m以上離してください。

- (1) アース棒（純正別売部品）と市販のアース線（IV電線3.5mm² 緑色）を半田付けまたは接続端子で接続する
- (2) アース線を本体下部のアース端子に接続する
- (3) アース棒を湿気のあるところで地中30cm以上の深さに打ち込む（集合住宅の場合はアース配線に接続してください。）
- (4) 接地抵抗値の確認をする



警告

必ずアース工事をする（感電の原因）

5. 工事完了確認（試運転）



注意

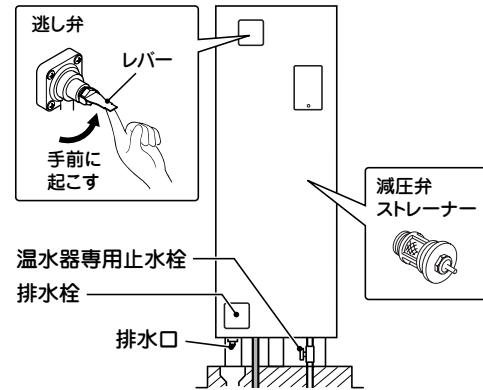
通電はタンクを満水にしてから行なってください。
満水になる前に通電すると、安全装置がはたらき、お湯がわかなくなります。

- 【お願い】
- 試運転はお客さま立ち合いで行なってください。
 - 電力会社の了解を得て、タイムスイッチを通電状態にしてから試運転を行なってください。

(1) タンクを満水にする

- ① 蛇口（湯水混合栓）、排水栓が閉じていることを確認する
- ② タンク内の空気を抜くために、逃し弁のレバーを手前に起こす
- ③ 温水器専用止水栓を開いてタンクに水を入れる
タンクが満水になると排水口から水がでます。満水までの目安は約30分です。
（配管や水源水圧によって多少異なります。）
- ④ 満水になったら、逃し弁のレバーを戻す
（温水器専用止水栓は、閉じないでください。）
- ⑤ 給湯配管の空気を抜くために、蛇口（湯水混合栓）のお湯側を開く（1カ所）
（空気が抜けたら蛇口を閉じてください。）

- 【お願い】
- 減圧弁のストレーナーのゴミづまりを点検してください。
 - 水が出ない、出が悪い場合は、温水器専用止水栓が開いているか確認してください。また、各水栓のストレーナーも点検してください。

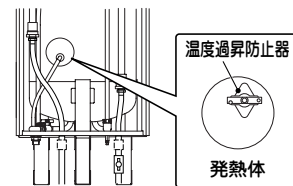


(2) 200V電源ブレーカーを「入」にする

(3) 漏電遮断器の電源レバーを「入」にして、動作を確認する

- 漏電遮断器のテストボタンを押してください。「入」になっていた電源レバーが「切」になれば正常です。点検が終わったら電源レバーを「入」に戻してください。
- ヒーターへの通電を確認します。（電力量計が動作し、本体の「わき上げ中ランプ」が点灯します。）

- 【お願い】
- お湯がわかない場合は、本体の漏電遮断器の電源レバーを「切」にし、タンクを満水してから、温度過昇防止器をリセット（中央のリセットボタンを押す）してください。リセット後、本体の漏電遮断器の電源レバーを「入」にし、手順3から再度試運転を行なってください。



警告

漏電遮断器の動作を確認する（感電の原因）

(4) 配管及び各配管の接続部から水漏れが無いか確認する

- 【お願い】
- 深夜電力で契約している場合は、試運転終了後、タイムスイッチの時間を現在時刻に戻してください。
 - 試運転終了後、すぐに温水器をご使用にならない場合は、凍結による故障を防ぐためタンク内および配管内の水を抜いてください。

6. チェックリスト

据付工事後は、必ずお客さま立ち合いのもとで下表にあげたチェック項目を確認してください。
不具合があった場合は、必ず直してください。（機能が発揮できないばかりか安全性が確保できません。）

■据付状態		判定			判定
1	脚が固定（アンカーボルト及び脚固定金具）されていますか。		5	設置面は、排水・防水処理してありますか。	
2	満水時の重量（外形寸法図参照）に十分耐えますか。		6	排水配管にトラップが設けられていますか。	
3	機器のメンテナンススペースは確保されていますか。		7	上部を固定しましたか。（2階以上に据付けた場合）	
4	火気・引火物は近くにありませんか。		8	ケースに傷、変形はないですか。	

■配管工事		判定			判定
1	温水器専用止水栓は適切な位置についていますか。		5	給湯配管材は耐食性、耐熱性に問題ない材質ですか。	
2	排水ホッパーはついていますが、排水口は排水ホッパーの中心にあっていますか。		6	給水・給湯配管に絶縁を考慮した配管材が入っていますか。	
3	排水口と排水ホッパーの間隔は50mm以上あいていますか。		7	排水管材は90℃の温度に十分耐える材料になっていますか。	
4	ドレンホースを排水ホッパーに導いてありますか。		8	凍結防止工事は適切ですか。	
			9	各水栓、減圧弁のストレーナーは点検しましたか。	

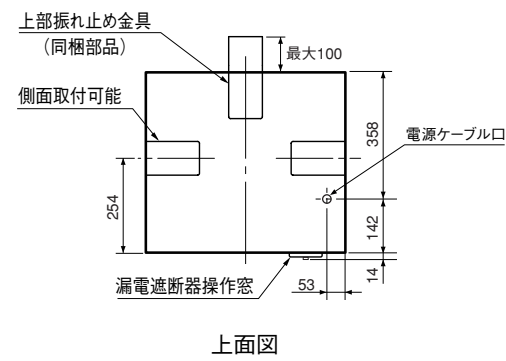
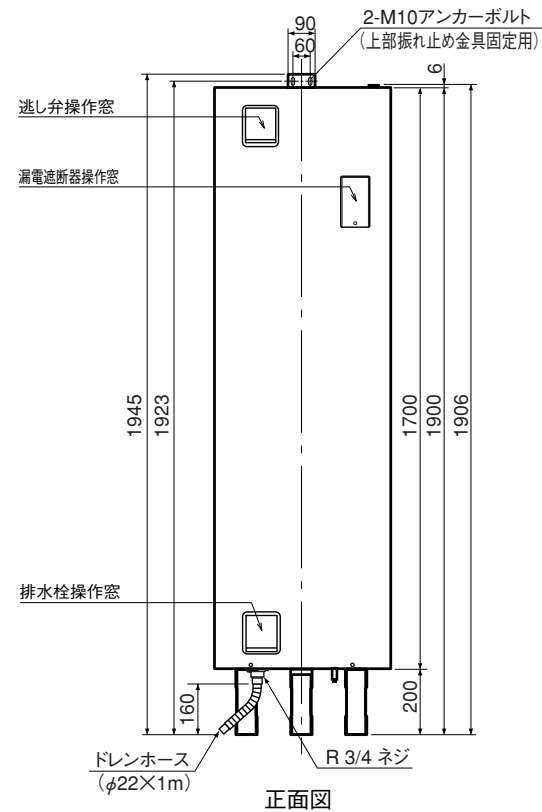
■電気工事		判定			判定
1	電源線の太さは適切ですか。		6	200Vターミナルの端子の締付けは十分ですか。	
2	タイムスイッチ、200V電源ブレーカーはついていますが。		7	保護アース（接地）工事は確実ですか。	
3	タイムスイッチ、200V電源ブレーカーの定格は十分ですか。		8	配線はケーブル押え板で固定しましたか。	
4	電源は200Vですか。				
5	電源線と温水器の接続は、契約した制度（深夜電力、）に合わせて適切にされていますか。				

■その他		判定			判定
1	湯水混合栓からの流量は十分ですか。		5	漏電遮断器を切り、タンクの水抜きをしました。（試運転確認後すぐに入居しない場合など）	
2	各種配管からの水漏れはないですか。		6	凍結防止の方法をお客さまに説明しましたか。	
3	逃し弁のレバーを手前に起こして排水栓を開いた時、排水ホッパーから排水があふれることはないですか。		7	日常点検やお手入れ方法などをお客さまに説明しましたか。	
4	試運転は異常なく終了しましたか。				

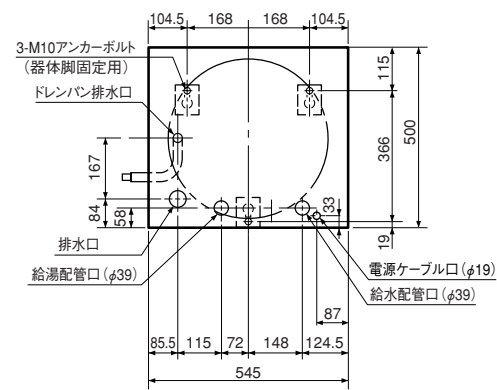
7. お客さまへの説明

- 取扱説明書に基づいて、正しい使い方をお客さまにご説明ください。特に「安全のために必ずお守りください」の項は、安全に関する重大な注意事項を記載していますので必ず守るようご説明ください。
- 日常の点検、お手入れ方法などは、現品で具体的に説明してください。
- 凍結防止対策とその操作方法は具体的に説明してください。
- 長期間お使いいただくためには、定期点検が必要なことをお客さまにご説明のうえ、点検の相談や使用上の質問などに適切に対応してください。また、消耗部品（減圧弁、逃し弁、ヒーター、パッキンなど）は定期的な交換が必要であることを説明してください。
- 保証書、工事確認書に所定事項をご記入のうえ、本書を取扱説明書などとともにお客さまにお渡しください。

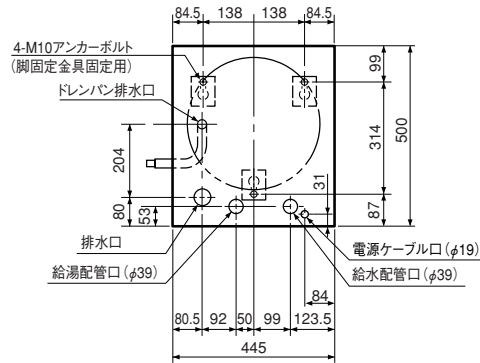
外形寸法図



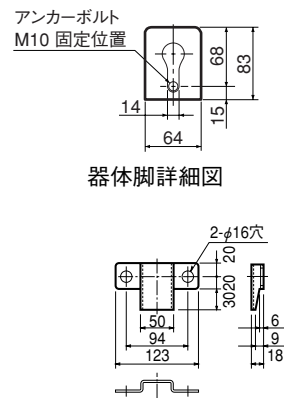
形名	SRC-1519	SRC-2019
タンク容量 (L)	150	200
質量 (kg)	製品 44	48
満水時	194	248



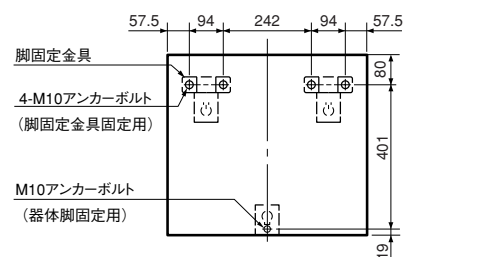
配管、アンカーボルト位置上面透視図 (SRC-2019)



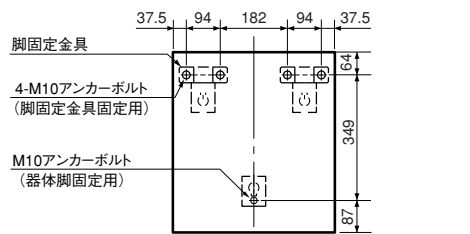
配管、アンカーボルト位置上面透視図 (SRC-1519)



脚固定金具 (同梱部品)

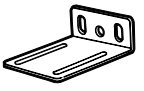
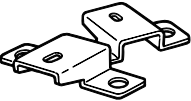


脚固定使用時アンカーボルト位置上面透視図 (SRC-2019)



脚固定使用時アンカーボルト位置上面透視図 (SRC-1519)

同梱付属部品

上部振れ止め金具 (本体上部に固定)  〈1個〉	脚固定金具 (脚に固定)  〈2個〉	取扱説明書、 据付工事説明書、 据付工事確認書、 保証書等 〈一式〉
----------------------------------------------------------------------------------------------------------------------	----------------------------------------------------------------------------------------------------------------	------------------------------------------------

現地で使用する主な部品

必要な部品

No.	部品名	形名	個数
1	絶縁パイプ (20A 1m) 給湯用	GT-60D	1
2	絶縁パイプ (20A 0.5m) 給水用	GT-61D	1
3	アース棒	GT-30D	1
4	アンカーボルトM10 (50本入)	GZ-B2D	1

その他必要な部品 (市販品)

No.	部品名	仕様等
1	凍結防止ヒーター	推奨品: 東京特殊電線 NFオートヒーター
2	アース線接続用端子	M4 丸型端子
3	アース線	IV電線 3.5mm ²
4	水抜き栓 (給水・給湯配管用)	不凍結水栓等の水抜き栓、またはY形ストレーナー等水抜きができる手段

条件により準備する部品

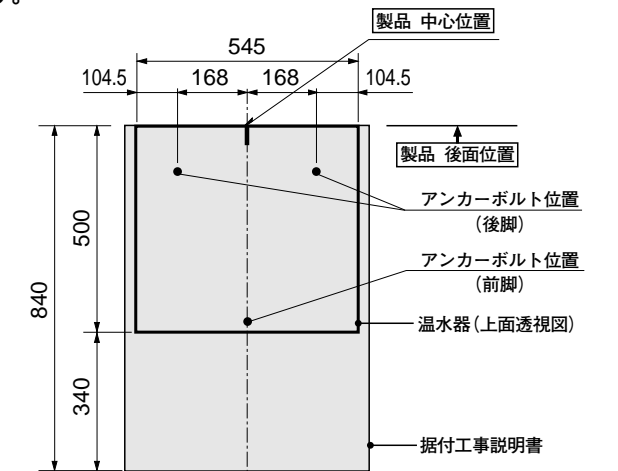
No.	部品名	形名	個数
5 (選択)	脚部カバー (150L用)	GT-D150	1
	脚部カバー (200L用)	GT-D200	



■この説明書は、アンカーボルト位置の型紙として下図の様に使用できます。



右図は、200L用の使用例です。
150L用も、アンカーボルト位置 (●) を
使用して同様に行なってください。



(寸法単位:mm)

