

# MITSUBISHI

形名	形名コード
GT-136	68D113
GT-137	68D114

## 三菱 自然冷媒 CO<sub>2</sub>ヒートポンプ給湯機用 風向ガイド

形名

GT-136 GT-137

### 取付説明書

※適用機種は、当社カタログ・据付工事説明書等に記載してあります。

- この風向ガイドは、設置スペースにおけるショートサイクル防止、または通行人等に冷風が直接当たらないようにする場合に使用します。
- 積雪のある場所での使用は避けてください。積雪によりファンの回転異常を起こし、故障の原因になります。
- 風の吹き出し方向は、4方向(上・下・左・右)です。

### 安全のために必ずお守りください



## 注意

誤った取扱いをしたときに、軽傷または家屋・家財などの損害に結びつきます。



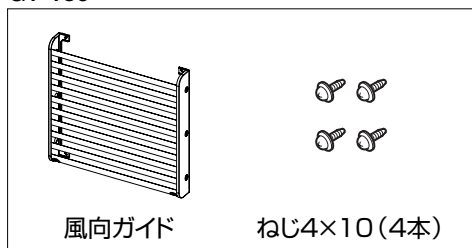
指示に従う

工事作業中は手袋を着用する  
金属端面によるけがの原因になります。

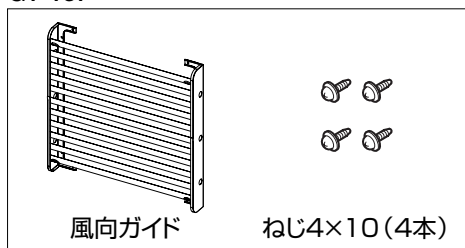


## 1. 同梱部品

GT-136



GT-137



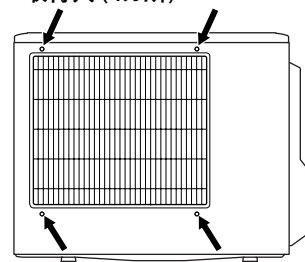
## 2. 取付穴の確認

機種によって取付穴の有無は異なります。取付前に確認してください。

(1) 取付穴の有無を確認する<図1>

- 取付穴が有る機種の場合  
裏面手順5を行なってください。
- 取付穴が無い機種の場合  
手順3、4にしたがって、前パネルに取付穴(4カ所)を開け、裏面手順5を行なってください。

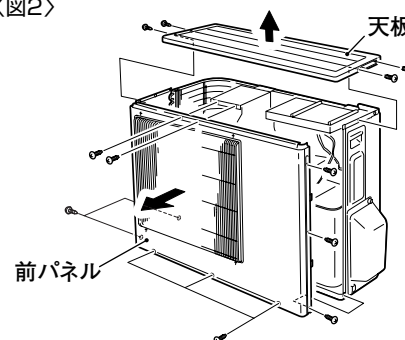
<図1> 取付穴(4カ所)



## 3. 前パネルを外す

- (1) 天板を外す
- (2) 前パネルを外す

<図2>



## 4.取付穴を開ける

(1) 前パネルの取付位置(4カ所)のガイドを確認する<図3>

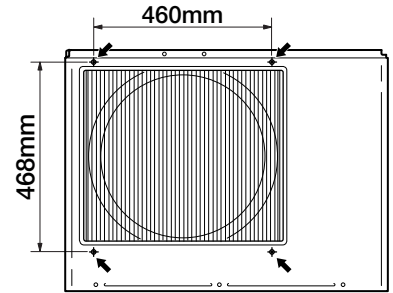
取付位置には、ガイド(くぼみ)が付いています。

(2) 直径2.8mmのドリルで、取付穴を4カ所開ける<図3>

必ず、前パネルを外してから取付穴を開けてください。  
前パネルを外さずに穴を開けると、ドリルが深く入った場合、  
熱交換器や電気部品を傷つける場合があります。

(3) 前パネル、天板を取り付ける

<図3>



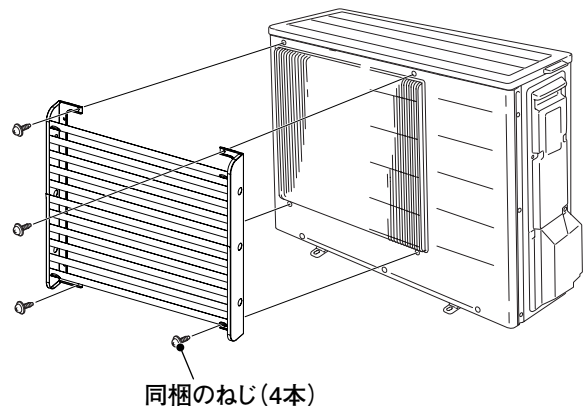
前面カバー取付穴位置(4カ所)

## 5.ヒートポンプユニットへの取り付け

(1) 同梱のねじ(4×10)4本を使用して風向ガイドを取り付ける<図4>

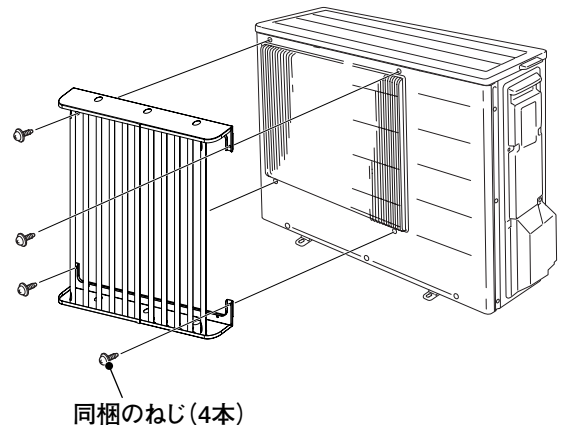
ねじは十分に締め付けてください。  
ねじがゆるんでいると、振動により、ビビリ音が発生する場合があります。

<図4> GT-137で説明しています。



同梱のねじ(4本)

取付例1:吹き出しを上方向に向ける場合



同梱のねじ(4本)

取付例2:吹き出しを横方向(左方向)に向ける場合