

MITSUBISHI

三菱電機 温水器 ダイアホット

時間帯別電灯(通電制御型) / 深夜電力8時間(通電制御型)

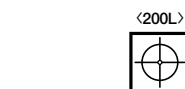
形名 SRT-151B (タンク容量:150L)
SRT-201B (タンク容量:200L)

据付工事説明書 販売店・工事店さま用

この製品の性能・機能を十分に発揮させ、また安全を確保するために、正しい据付工事が必要です。据付工事の前にこの「据付工事説明書」を必ずお読みください。この説明書に記載されていない方法や保証書と適合しない内容で工事された場合、また、当社指定部品を使用せず工事された場合、事故や故障が生じたときには責任を負いかねます。

据付工事をされる方へ

- 工事後は、取扱説明書、工事確認書とともに、お使いになるお客さまにお渡しし、保管していただくようお願いしてください。
- 運搬するときは、前面カバーを上にして本体と脚を持ってください。また、高層住宅などへのつり上げ運搬は、つり上げ台を使用してください。
- 製品の上面には上がらないでください。変形することがあります。
- メンテナンスのための十分なスペースを確保してください。(前方:600mm以上)
- 排水配管には必ず排水トラップを設置してください。排水トラップがないと下水ガスが逆流して温水器が著しく腐食し、故障します。
- 降雨中は前面カバーを開けないでください。
- 本体の複数接続はできません。
- 本体と太陽熱温水器との接続はできません。
- 本体内蔵減圧弁からの2次給水はできません。
- 必ず水道法に定められた飲料水の水質基準に適合した水道水を使用してください。ただし、水質によっては、タンク・減圧弁・逃し弁等の寿命が通常より短くなることがあります。特に温泉水・地下水・井戸水のご使用は機器をご使用いただく期間の水質が、常に水道法の定める水質基準内である担保が取れないため、使用しないでください。(不具合が発生した場合、無償保証できません。)
- 製品・梱包材等を廃棄する際には、法令等に基づいた適切な処置をお願い致します。
- 施工後すぐに使用しないときは、凍結防止のため、必ず温水器の水抜きを行なってください。



- この温水器は、国土交通省告示第1447号(平成25年4月1日施行)に適合した設置工事が必要です。必ず、当社指定の据付工事を行なってください。
- この温水器は、申請によって通電制御型として電気料金の割引が適用されます。適用にあたっては、最寄りの電力会社への申請が必要です。ご不明の場合は、必ず、最寄りの電力会社へご相談ください。(買い替え時などで機種変更した場合でも、電力会社へ申請が必要です。)
- ガス機器から電気機器へ変更をする際(ガス給湯機から電気温水器や自然冷媒CO₂ヒートポンプ給湯機への取替など)は、事前にガス事業者への連絡が必要になります。ガス事業者への連絡をせずに無断撤去することは法令により規制されておりますのでご注意ください。

もくじ(工事の流れ)

1.安全のために必ずお守りください

外形寸法図
同梱付属品
現地で使用する主な部品
(裏面に記載してあります。)

2.据付工事

- 2-1.据付場所の選定
- 2-2.基礎工事
- 2-3.脚固定方法
- 2-4.上部振れ止め工事

3.配管工事

- 3-1.本体配管工事
- 3-2.配管例
- 3-3.凍結防止工事
- 3-4.保温工事
- 3-5.階下給湯例

4.電気工事

- 4-1.電気温水器への配線工事
- 4-2.アース工事

5.工事完了確認(試運転)

- 6.チェックリスト
- 7.お客さまへの説明

製品 後面位置

製品 中心位置

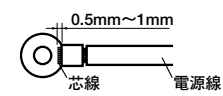
1.安全のために必ずお守りください

■本文中に使われる図記号の意味は次のとおりです。

	禁止		指示に従う		アース線接続
--	----	--	-------	--	--------

警告 誤った取扱いをしたときに、死亡や重傷に結びつく可能性があります。

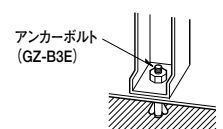
準備と確認	<ul style="list-style-type: none"> □ 上水道直結の配管工事は、当該水道局(水道事業者)指定の給水装置工事事業者が指定された配管材料を使用して施工してください。(事故・故障の原因) □ 電気工事は、「電気設備に関する技術基準」及び「内線規程」にしたがって第二種電気工事士*が施工し、必ず、専用回路を使用してください。(火災・感電の原因) □ 風があたらない、平らな場所に開梱・仮置きする(転倒による事故・故障の原因) □ 電気工事を行うときは電源ブレーカーを切る(感電・故障の原因) □ 制御電源(100V)には、高感度高速型(30mA以下、0.1秒以下)の漏電遮断器を設置する(感電の原因)
設置	<ul style="list-style-type: none"> □ ガス類、引火物の近くに設置しない(火災の原因) □ ガスボンベからは2m以上離してください。 □ 湿気の多い場所に設置しない(火災・感電の原因)
工事	<p>電源線の間接続は行わない(火災・感電の原因)</p> <p>アースは確実に取り付ける(故障や漏電のときに感電の原因) 万一の感電事故防止のため、「電気設備に関する技術基準」及び「内線規程」にしたがって第二種電気工事士*がD種接地工事を行なってください。</p> <p>電源線は確実に取り付ける(火災・発火の原因)</p> <ul style="list-style-type: none"> ● 丸端子の圧着は図にしたがう(丸端子に適合した圧着工具で正しく圧着する) ● 端子の締付基準トルクは、下記にしたがう わき上げ用電源線(200Vターミナル):2.0~2.5N・m、制御用電源線(100Vターミナル):1.2~1.6N・m <p>漏電遮断器の動作を確認する(故障や漏電のときに感電の原因)</p> <ul style="list-style-type: none"> □ 階下給湯は5m以内とする(負圧によるタンク破損や空気の混ざった湯水が飛び散ることによるやけど・水漏れの原因) □ 満水時の重量に耐える基礎工事を行う(転倒による事故・故障の原因)



*工場・ビル等への設置で、一定要件を満たす場合は第一種電気工事士

注意 誤った取扱いをしたときに、軽傷または家屋・家財などの損害に結びつきます。

<p>つぎの場所には設置しない</p> <ul style="list-style-type: none"> □ 水につかる場所(感電の原因) □ 温泉地帯など特殊な場所 □ 水平でない場所 □ 階段・非常口付近 □ 排水しにくい場所 □ 油分の付着しやすい場所(キッチンなど) 	<p>脚をアンカーボルトで固定する(転倒によるけがの原因)</p> <p>凍結防止対策をする(配管破損による水漏れ・やけどの原因)</p> <p>床面の防水・排水処理をする(水漏れによる損害や排水の凍結による転倒の原因)</p>
--	---



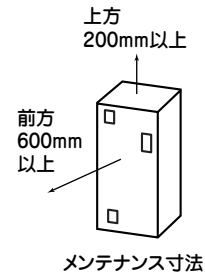
設置	<ul style="list-style-type: none"> □ 2階以上に据付ける場合は、上部振れ止め金具で本体を固定する(転倒によるけがの原因) □ 当社指定部品を必ず使う(使用しないと事故の原因)
-----------	---

工事	<ul style="list-style-type: none"> □ 定格を確認する(誤ると火災の原因) □ 工事作業中は手袋を着用する(着用しないとけがの原因) □ 上部振れ止め金具を壁に固定する際、アンカーボルトが壁内のラス網と電氣的に絶縁している状態で行う(絶縁していないと漏電のとき火災・感電の原因) □ 凍結防止ヒーターの施工についての詳細は、凍結防止ヒーターに同梱の説明書にしたがう(異常発熱・火災の原因) □ 通電はタンクを満水にしてから行う(満水になる前に通電すると、安全装置がはたらき、お湯がわかなくなります。)
-----------	--

2.据付工事

2-1.据付場所の選定

- この製品は屋内専用です。雨のかかるようなところには絶対に据え付けしないでください。
- 浴室など湿気の多いところには据え付けしないでください。
- 浄化槽の近くには据え付けしないでください。
- 配管の放熱ロスを少なくするため、使用頻度の多い台所近くが最適です。
- 室内（機械室など）に据え付ける場合は、結露防止のため、通気口を設け、密閉室にしないでください。
- 小空間へ設置する場合は、膨張水によって、温水器の下部や小空間の壁などに結露して、温水器が故障したり、壁が吸水して落ちることがあります。結露対策として、必ず以下の事項を行なってください。
 - 排水ホッパーは温水器の真下にこないようにしてください。（脚部カバーは、使用しないでください。）
 - 室内に換気扇等を設けて、室内の湿気を排除してください。
- 保守、点検に必要なスペースを確保してください。また、本体が故障したときや交換時の搬入、搬出ができるように側面のスペースも考慮してください。



警告

ガス類、引火物の近くに設置しない
(火災の原因)

消防法基準適合組込形

この温水器は消防庁告示第一号（対象火気設備等及び火気器具等の離隔距離に関する基準）に適合しています。建築物の可燃物等からの離隔距離は右表に掲げる値以上の距離を保ってください。

可燃物からの離隔距離 (cm)			
上方	側方	前方	後方
0	0	0	0



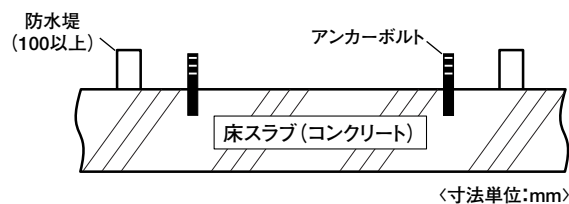
2-2.電気温水器の据付工事

基礎工事

- 温水器の満水時の質量（外形寸法図参照）、及び基礎の質量に十分耐える地盤に据え付けてください。
- 満水時の質量（外形寸法図参照）に十分耐える基礎工事をしてください。
- 床面の防水、排水工事を行なってください。
- 基礎工事は下図にしたがって行なってください。

コンクリート圧縮強度:18MPa以上、
アンカーボルト引き抜き力:6.86kN以上

埋込みアンカーボルトの施工例



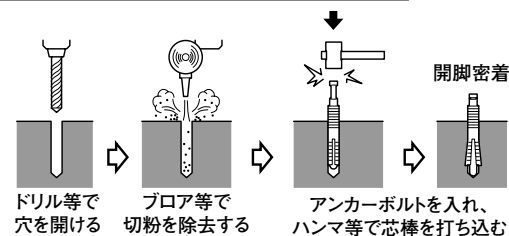
【お願い】

- 買換え時、アンカーボルトの位置が異なっているときは、新たにアンカーボルトを打ってください。
- アンカーボルトの下穴は下表を参照してください。

アンカーボルト（脚固定用 形名:GZ-B3E）

直径	全長	ねじの長さ	ドリル径	埋込み深さ
10	100	30	10.5	80

芯棒打込み式おねじアンカーボルトの施工例

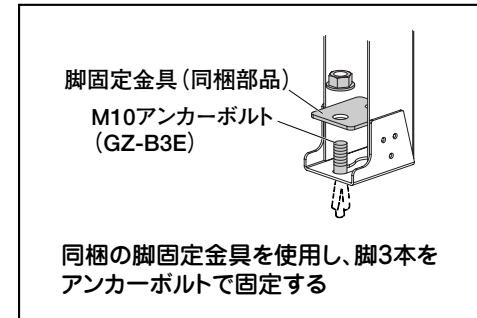


注意

床面の防水・排水処理をする
(水漏れによる損害や排水の凍結による転倒の原因)

脚部固定工事

- 地震時の転倒防止のため、脚固定金具（同梱部品）を使用して、脚3本をM10アンカーボルト（GZ-B3E）で基礎の上に固定します。
- 必ず水平に据え付けてください。

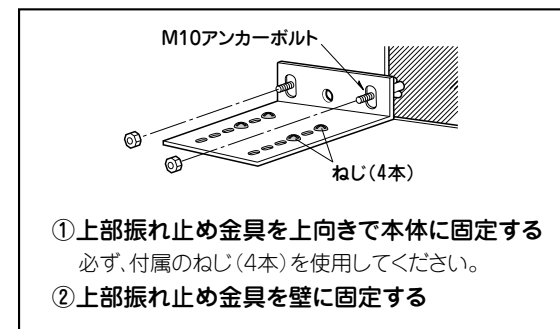


注意

脚をアンカーボルトで固定する
(転倒によるけがの原因)

上部振れ止め工事

- 2階以上に据付ける場合は、同梱の上部振れ止め金具で本体を固定してください。



- ①上部振れ止め金具を上向きで本体に固定する
必ず、付属のねじ(4本)を使用してください。
- ②上部振れ止め金具を壁に固定する

注意

2階以上に据付ける場合は、上部振れ止め金具で本体を固定する（転倒によるけがの原因）

【お願い】

- 引張荷重が4.9kN以上に耐える壁、または棧を設けてください。
- アンカーボルトは引き抜き力が2.45kN以上になる施工をしてください。
- アンカーボルトの下穴は下表を参照してください。

アンカーボルト（上部固定用 形名:GZ-B2F）寸法 (mm)

直径	全長	ねじの長さ	ドリル径	埋込み深さ
10	60	25	10.5	40

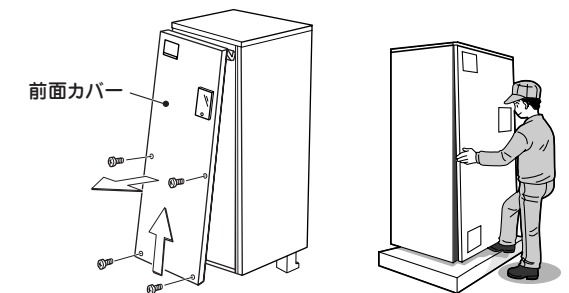
- できるだけ壁と温水器が近づくように上部振れ止め金具を固定してください。

前面カバーの外し方

- 前面カバーのねじ(4本)を外したあと、前面カバーを上げながら手前に引いて降ろします。
(前面カバーの取外し、取り付けは右図のように行なってください。)

【お願い】

- 外した前面カバーは傷が付かないよう、風が当たらない安定した場所に正面を上にして横置きしてください。
- 工事が終わったあと、前面カバーは元どおりねじ(4本)で確実にしめてください。



3.配管工事

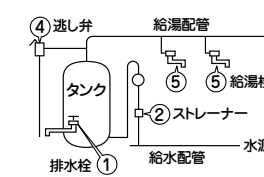
- 上水道直結の配管工事は、当該水道局（水道事業者）指定の給水装置工事事業者が指定された配管材料を使用して施工してください。
- 必ず水道法に定められた飲料水の水質基準に適合した水道水を使用してください。ただし、水質によっては、タンク・減圧弁・逃し弁等の寿命が通常より短くなることがあります。特に温泉水・地下水・井戸水のご使用は機器をご使用いただく期間の水質が、常に水道法の定める水質基準内である担保が取れないため、使用しないでください。（不具合が発生した場合、無償保証できません。）
- 水源水圧が給水時に200kPa以上確保できる場所で使用してください。（750kPaを越える地域は給水一次側に減圧弁を設けてください。）
- 水栓は逆止弁付湯水混合栓を使用してください。使用する蛇口によっては、出湯量が少ない場合があります。特にシャワーはやけど防止のため、サーモスタット付湯水混合栓を使用してください。（サーモスタット付湯水混合栓を使用する場合、構造により出湯量が極端に少ない場合があります。ご使用になるときは、最低必要圧力、シャワーヘッドなどの仕様を確認して選定してください。手元ストップシャワー、マッサージシャワー等のシャワーヘッドでは出湯量が少なくなります。）
- シングルレバー式の湯水混合栓や手元ストップシャワーを使用する際、水撃（ウォーターハンマー）現象が発生する場合には、水撃防止装置取付などの処置をお願いします。
- 排水口の下には必ず排水ホッパーを設けてください。
- 排水配管には必ず排水トラップを設置してください。排水トラップがないと下水ガスが逆流して温水器が著しく腐食し、故障します。
- 太陽熱温水器との接続はできません。

【お願い】

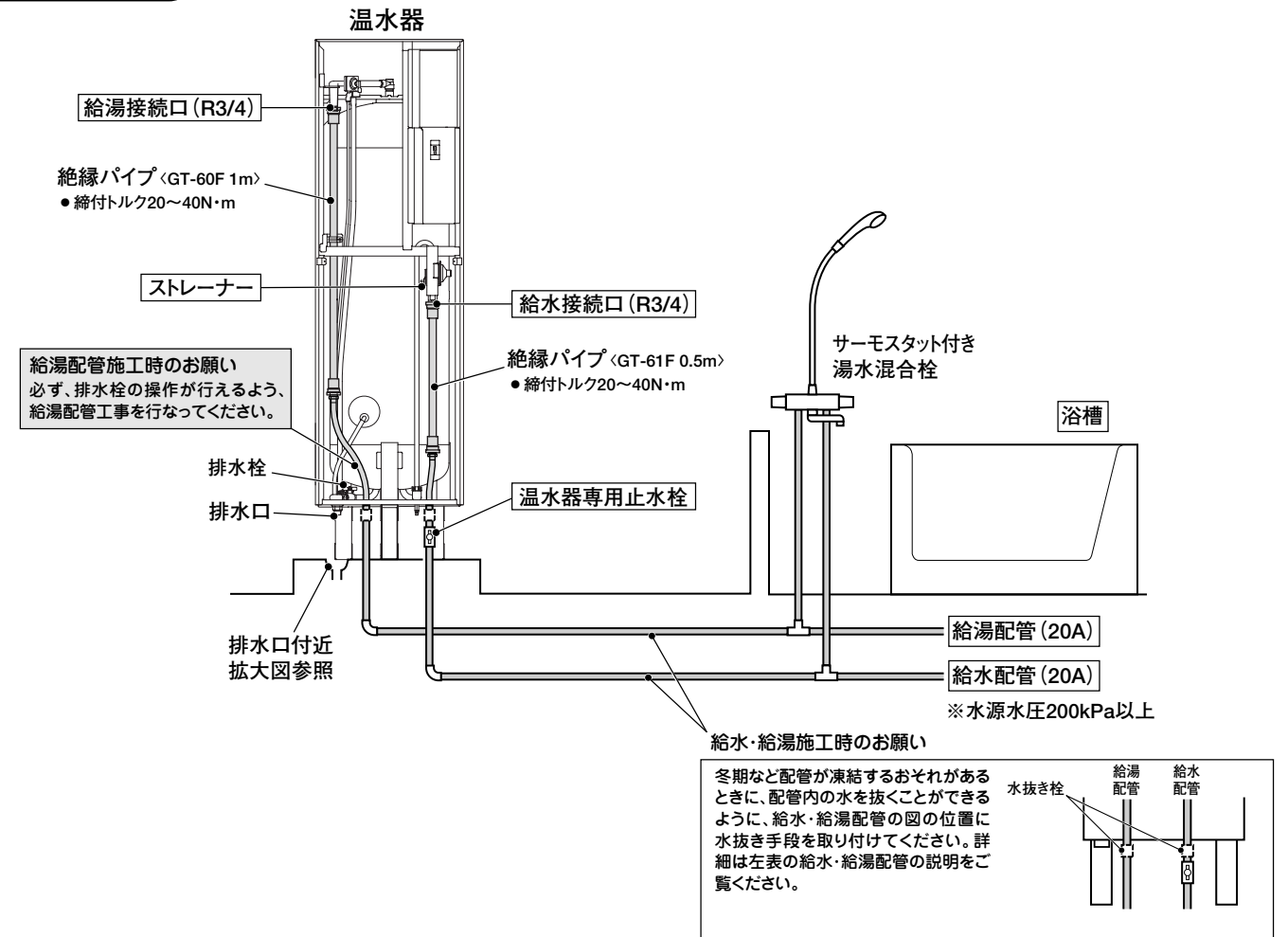
- 配管材料をろう付けした場合は、ろう付け箇所付近に飛散したフラックスを濡れた布できれいに拭き取ってください。
- 給湯配管は、管の膨張収縮がありますので、コンクリート壁やスラブを貫通するときはスリーブを使用し、埋設配管するときは管を固定しないでください。
- 配管接合部のシール材は耐熱・耐食性のある材料を使用してください。
- 配管材料はねじ切り・切断などの際、油やゴミが付着しますから、加工後は必ず中性洗剤で洗浄してから配管してください。また、キズやバリがないように面取りを行ってください。（通水後は各水栓、減圧弁などのストレーナーにゴミがたまっていないか点検してください。）
- シールテープを使用する場合は、ねじ部よりはみ出さないようにしてください。
- 減圧弁1次側の水圧検査は、750kPa以下で行なってください。

● 耐熱塩ビ管（HT管など）の接着には必ず耐熱接着剤（90℃以上）を使用してください。また、硬化後に通水してください。使用する接着剤の種類、使用量、養生時間などは接着剤メーカーの説明書にしたがってください。接着剤やフラックスが温水器のタンクに入り、湯から悪臭が発生した場合は以下の処置を行なってください。

- ① 一度タンク内の水をわき上げた後、排水してください。タンク内の洗浄をしてください。（100L程度の水を2回くらい入れ替えてください。）
- ② 減圧弁のストレーナーの清掃、または交換を行ってください。
- ③ タンクを満水にしてください。
- ④ 逃し弁からも1～2分程度排水してください。
- ⑤ 配管内を洗浄するために、各給湯栓から10分程度、水を流してください。



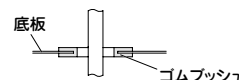
3-2.配管例



3-1.本体配管工事

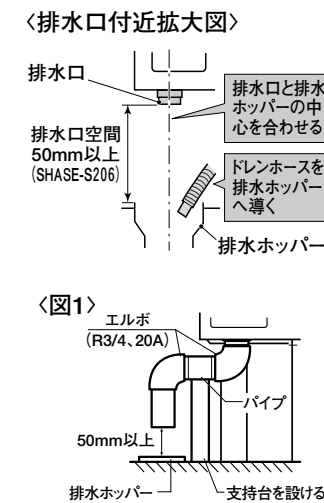
場所	使用配管材	絶縁パイプ	施工上の注意事項
給水配管	耐食性を有するもの（銅管など）	GT-61F (20A, 0.5m)	<ul style="list-style-type: none"> ● 故障や点検など排水するときに必要な、温水器専用止水栓を取り付けてください。必ずお客さまが操作しやすい場所に取り付けてください。（温水器本体には取り付けしないでください。） ● 配管に施工する凍結防止ヒーターに通電しないで放置する場合に備え、配管等の水抜きをするときに必要な水抜き手段（不凍結水栓などの水抜き栓、またはY形ストレーナー等）を利用し、配管内の水を抜く手段）を温水器専用止水栓の2次側に必ず取り付けてください。必ずお客さまが操作しやすい場所に取り付けてください。 ※ 不凍結水栓を施工する場合、温水器専用止水栓は不要です。
給湯配管	90℃以上の耐熱性・耐食性を有するもの（銅管など）	GT-60F (20A, 1m)	<ul style="list-style-type: none"> ● 階下給湯は、温水器天面から5m以内です。（「3-5.階下給湯例」参照） ● 配管に施工する凍結防止ヒーターに通電しないで放置する場合に備え、配管等の水抜きをするときに必要な水抜き手段（不凍結水栓などの水抜き栓、またはY形ストレーナー等）を利用し、配管内の水を抜く手段）を必ず取り付けてください。必ずお客さまが操作しやすい場所に取り付けてください。 ● 配管部材（配管接続部パッキン等）は耐熱性・耐食性のある材料を使用してください。
排水配管	90℃以上の耐熱性・耐食性を有するもの（HT管など） 排水時に最高約90℃のお湯が排水される場合があります。	—	<ul style="list-style-type: none"> ● 口径φ80以上の排水ホッパーや排水トラップおよびφ50以上の排水管を使用してください。（配管勾配1/50以上） ● わき上げ中に逃し弁から少量のお湯が出ますので、必ず排水工事を行なってください。 ● 最大毎分40L程度排水されますので、十分排水できる排水工事をしてください。 ● 耐熱塩ビ管（HT管など）の接着には、必ず耐熱接着剤（90℃以上）を使用してください。（漏水の原因）

【お願い】 ● 温水器底面の各配管口のゴムフッシュ（右図）は外さないでください。



排水口付近拡大図

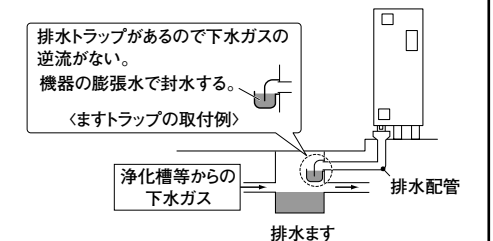
- 排水口と排水ホッパーの中心位置を確実に合わせます。（中心位置がずれていると、排水時に水が飛び散って床面を濡らすことがあります。）排水口と排水ホッパーの位置がずれている場合は、銅管等を使用し、最小距離で中心を合わせてください。距離が長いと排水時間が長くなったり、途中で凍結して排水できなくなることがあります。（図1）
- ドレンホースは温水器の底面より上にならないようにして排水ホッパーへ導いてください。また、ドレンホースの先端は水に浸からないようにご注意ください。（排水性能が著しく低下します。）
- ドレンホースは切断しないでください。
- ドレンホースが排水ホッパーから外れそうときは針金などで固定してください。



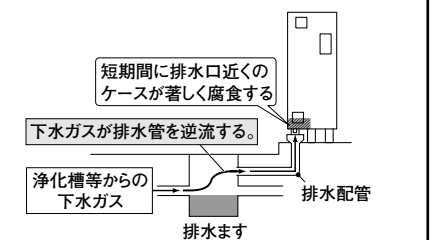
施工時の注意事項

- 温水器の排水配管には必ず排水トラップを設置してください。排水トラップがないと浄化槽などから下水ガスが逆流して、製品が著しく腐食し、故障します。

○ 腐食が発生しない 正しい施工例



✕ 腐食が発生する 誤った施工例



3-3.凍結防止工事

- 保温工事がしてあっても周囲温度が0℃以下になると配管は凍結するため、機器内の部品や配管が破損し、水漏れとなる場合があります。下記にて推奨の凍結防止対策を行なってください。
- 配管工事終了後、配管接続部での水漏れの有無を点検してから、凍結防止工事をしてください。

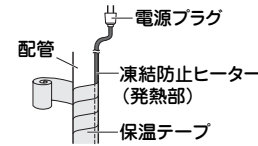
凍結防止ヒーター（市販品）を外部配管に設置する方法

※外気温を検出するタイプは温度誤検出のおそれがありますので、配管の温度を直接検出するタイプのものを使用してください。
また、配管用の自動温度調節器（サーモスタット）のあるものを使用する場合は、確実に配管に取り付けてください。

推奨品：東京特殊電線 NFオートヒーター（自己温度制御タイプ）
樹脂管使用時は樹脂管の材質を確認して適切な仕様のもをご使用ください。

施工方法

- 凍結防止ヒーターは凍結のおそれがある配管すべてに施工します。（本体内部の配管は、保温材による凍結防止を行なってください。）
- 給水配管、給湯配管は、本体内各接続口まで設置してください。
- 凍結防止ヒーターは何本も使用しますのでコンセントを適当な位置に設けてください。



⚠ 注意

凍結防止対策をする
（配管破損による水漏れ・やけどの原因）

- 【お願い】**
- 凍結防止ヒーターは適切な長さのものをご使用ください。
 - 凍結防止ヒーターの電源コードや発熱体をねじったり、折り曲げたり、重ねて巻いたりしないでください。
 - 凍結防止ヒーターの取扱方法、操作方法をお客さまに十分説明してください。
 - 電源を切って保管する場合は、必ず温水器及び配管の水抜きを行なってください。
 - 寒冷地等の指定事業者と当社で施工についての個別取り決めがなされている場合にはこの限りではありません。

⚠ 注意

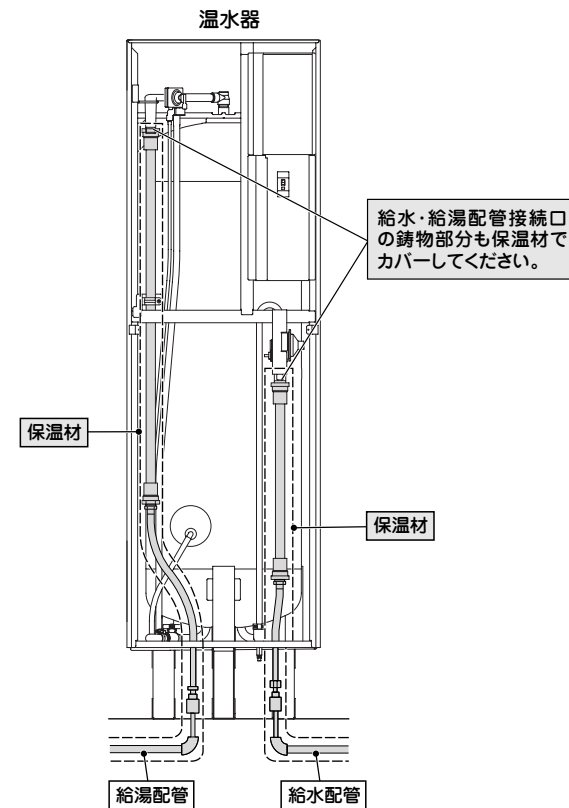
凍結防止ヒーターの施工についての詳細は、凍結防止ヒーターに同梱の説明書にしたがう（異常発熱し火災の原因）

3-4.保温工事

- 配管工事終了後、配管接続部での水漏れの有無を点検し、凍結防止工事を行なってから、保温工事をしてください。
- 給水、給湯配管は、必ず耐熱保温材による保温工事を行なってください。

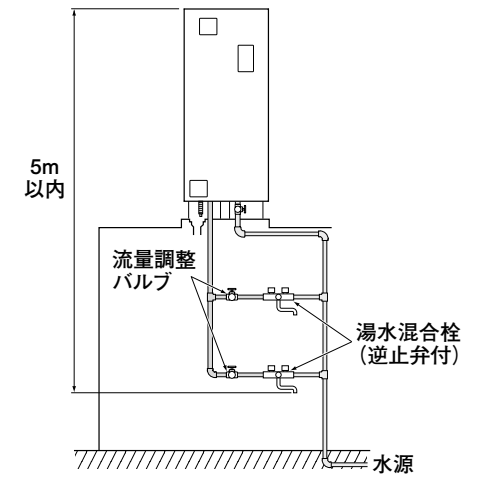
耐熱保温材：厚み10mm以上で各水道事業者指定の厚み

- 保温工事をした部分は、保温材がぬれないようテープなどで必ず防水処置をしてください。



3-5.階下給湯例

- 給湯配管は階下5mまで可能です。
- 給湯栓出口と温水器天面の高低差は5m以内にしてください。5mを超えると空気の混ざったお湯が出て、飛び散ることがあり危険です。
- 給湯配管の途中に流量調節バルブ（市販品）を取り付けてください。
- 空気の混ざったお湯が出る場合は、温水器への給水量が不足しています。流量調節バルブ（市販品）で、給水と給湯する量がバランスするよう調節してください。



4.電気工事

- 電気工事は、「電気設備に関する技術基準」及び「内線規程」にしたがって第二種電気工事士*が施工し、必ず、専用回路を使用してください。
※工場・ビル等への設置で、一定要件を満たす場合は第一種電気工事士
- 電源ブレーカー（配線用遮断器）の定格および電線の太さは内線規程に定められたものを使用してください。
- 制御電源として昼間電力100Vの配線工事を行う場合（下図の配線図[B][C]）は、必ず、漏電遮断器付きの電源をご使用ください。漏電遮断器は、高感度高速型（30mA以下、0.1秒以下）を必ず使用してください。
- 第2深夜電力（5時間通電）では使用できません。
- 試運転は必ずタンクを満水にしてから行ってください。

警告
制御電源（100V）には漏電遮断器を設置する（感電の原因）

電気系統接続概要および注意事項

電力契約	制御電源（100V）の有無	配線図
時間帯別電灯	無し	[A]
	有り	[B]
深夜電力	有り	[C]
	無し	[D]注

注. 機能に制約が生じます。
【お願い】 ●深夜電力契約において制御電源100V無しで使用になる場合、機能に制約が生じることをお客さまに説明してください。

■機能制約

時刻設定	× 設定できません
時刻表示	× 表示されません
わき上げ温度設定	○ 設定できます
停止日数設定	○ 設定できます
タンク温度表示	× 表示されません
残湯量表示	○ 表示されます
わき上げ中表示	○ 表示されます
自己診断設定	○ 使用できます
表示部バックライト	× 点灯しません

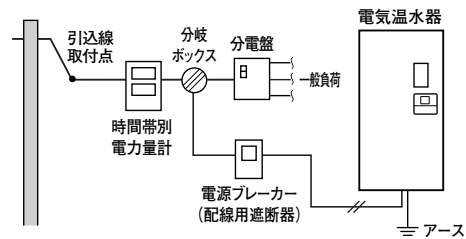
■表示例

制御用電源100V有り時
●時刻表示:点灯
●バックライト:有り

制御用電源100V無し時
●時刻表示:無し
●バックライト:無し

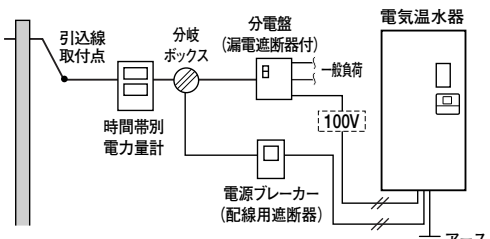
配線図[A]

主電源と制御電源が同一回路の場合

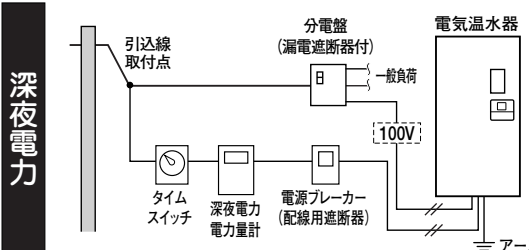


配線図[B]

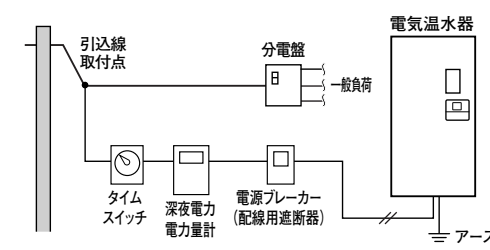
主電源と制御電源が別回路の場合



配線図[C]



配線図[D]



- 【お願い】 ●[A]と[B]どちらの方法で施工するかは、所轄の電力会社の指導にしたがってください。
●引込線取付点と分岐ボックス間のケーブルの太さは、一般負荷と温水器を見込んだサイズにしてください。
- 【お知らせ】 ●電気温水器用電源ブレーカー組込みの分電盤の場合は、分電盤より直接配線してください。
●深夜電力で使用の場合は、わき増しはできません。

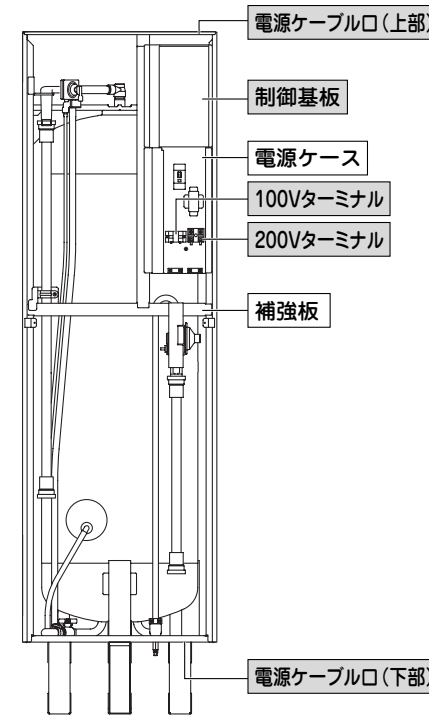
ブレーカーの定格とケーブルの太さ・種類

形名	定格電圧	定格消費電力	ブレーカー定格	ケーブルの太さ	種類
SRT-151B形	単相200V	2.108kW	20A	φ1.6mm	VV
SRT-201B形	単相200V	2.408kW	20A	φ1.6mm	VV

●配線図[B][C]で工事を行う場合、上表とは別に100V電源（8W、ブレーカー定格:15A・20A、φ1.6mm線使用）が必要です。

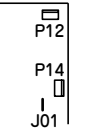
4-1.電気温水器への配線工事

- 配線図に合わせて電気温水器への配線工事を行なってください。



【お願い】 ●電源線は、上部または下部から配線できます。上部から配線する場合は、電源ケーブル口に切り込み（図）を入れてください。また、電源線は電源ケースの裏側を通してください。下部から配線する場合、電源線は補強板の裏側を通してください。

●湯を多量に使用する場合など、時間帯によらずにわき上げを行なうには、制御基板上的J01ジャンパ線を切断してください。なお、時間帯別電灯契約の場合にJ01を切断すると、昼間時間帯にわき上げを行なうために電気代が高額になります。冠婚葬祭など一時的に多量の湯を使用すると想定される場合は、満タンわき増しを設定してご使用ください。



制御基板略図

警告
電源線は確実に取り付ける（火災・発火の原因）

- 丸端子の圧着は図にしたがう（丸端子に適合した圧着工具で正しく圧着する）
- 端子の締付基準トルクは、下記にしたがう
わき上げ用電源線:2.0~2.5N・m
制御用電源線:1.2~1.6N・m
- 電源線の中間接続は行わない

配線方法

- 温水器の前面カバーを外してから行ってください。工事終了後、元どおり前面カバーを取り付けてください。

時間帯別電灯契約の場合

配線図[A]	配線図[B]
(1) 電源線を200Vターミナルに接続する	(1) 制御基板右上の「P12 200V」に差し込まれているコネクタを「P14 100V」に差し換える
(2) 制御用電源線を100Vターミナルに接続する	(2) 制御用電源線を100Vターミナルに接続する
(3) わき上げ用電源線を200Vターミナルに接続する	(3) わき上げ用電源線を200Vターミナルに接続する

深夜電力契約の場合

配線図[C]	配線図[D]
(1) 制御基板右上の「P12 200V」に差し込まれているコネクタを「P14 100V」に差し換える	(1) 制御基板上の「J03ジャンパ線」をカットする 注.「J03ジャンパ線」をカットするのは、この工事方法のみです。
(2) 制御用（昼間電力用）電源線を100Vターミナルに接続する	(2) わき上げ用（深夜電力用）電源線を200Vターミナルに接続する
(3) わき上げ用（深夜電力用）電源線を200Vターミナルに接続する	

【お願い】 この配線では、リモコンを表示させるため充電が必要です。200V電源を30分以上通電してください。

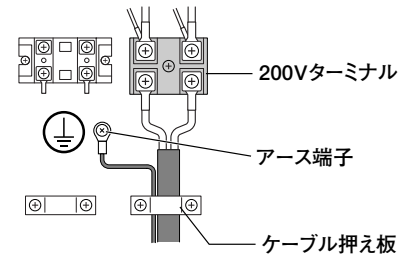
4-2.アース工事

- 万一の感電事故防止のため、「電気設備に関する技術基準」及び「内線規程」にしたがって第二種電気工事士[※]がD種接地工事を行なってください。

※工場・ビル等への設置で、一定要件を満たす場合は第一種電気工事士

- 水道管、ガス管への接地、および他器具用アースとの共用はできません。
- 避雷針の接地と2m以上離してください。

- (1)アース棒(当社別売部品)と市販のアース線(IV電線3.5mm² 緑色)を半田付けまたは接続端子で接続する
- (2)アース線を本体下部のアース端子に接続する
- (3)アース棒を湿気のあるところで地中30cm以上の深さに打ち込む(集合住宅の場合はアース配線に接続してください。)
- (4)接地抵抗値の確認をする



⚠ 警告

アースは確実に取り付ける(故障や漏電のときに感電の原因)

5. 工事完了確認 (試運転)



注意

通電はタンクを満水にしてから行う
(満水になる前に通電すると、安全装置がはたらき、お湯がわかなくなります。)

- 【お願い】 ● 試運転はお客様立ち合いで行なってください。
● 深夜電力で契約している場合は、電力会社の了解を得て、タイムスイッチを通電状態にしてから試運転を行なってください。

(1) タンクを満水にする

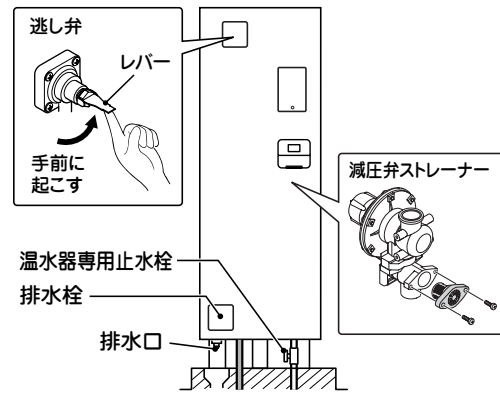
- ① 蛇口(湯水混合栓)、排水栓が閉じていることを確認する
- ② タンク内の空気を抜くために、逃し弁のレバーを手前に起こす
- ③ 温水器専用止水栓を開いてタンクに水を入れる

タンクが満水になると排水口から水がでます。満水までの目安は約30分です。
(配管や水源水圧によって多少異なります。)

- ④ 満水になったら、逃し弁のレバーを戻す
(温水器専用止水栓は、閉じないでください。)

- ⑤ 給湯配管の空気を抜くために、蛇口(湯水混合栓)のお湯側を開く(1カ所)
(空気が抜けたら蛇口を閉じてください。)

- 【お願い】 ● 減圧弁のストレーナーのゴミづまりを点検してください。
● 水が出ない、出が悪い場合は、温水器専用止水栓が開いているか確認してください。
また、各水栓のストレーナーも点検してください。



(2) 200V電源ブレーカーを「入」にする

- 制御用に100V電源を使用する場合は、100Vの電源ブレーカーも「入」にしてください。

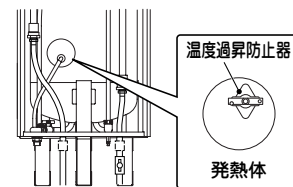
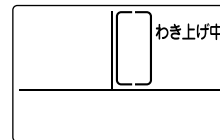
(3) 漏電遮断器の電源レバーを「入」にして、動作を確認する

- 漏電遮断器のテストボタンを押してください。「入」になっていた電源レバーが「切」になれば正常です。点検が終わったら電源レバーを「入」に戻してください。
- ヒーターへの通電を確認します。(電力量計が動作し、本体操作部に「わき上げ中」が表示されます。)

- 【お願い】 ● 深夜電力契約において制御電源(100V)無しで使用する場合は、操作部を表示させるため充電が必要です。200V電源を30分以上通電してください。

- お湯がわかからない場合は、本体の漏電遮断器の電源レバーを「切」にし、タンクを満水してから、温度過昇防止器をリセット(中央のリセットボタンを押す)してください。リセット後、本体の漏電遮断器の電源レバーを「入」にし、手順3から再度試運転を行なってください。

操作部の表示部



警告

漏電遮断器の動作を確認する(故障や漏電のときに感電の原因)

- 【お知らせ】 ● 時間帯別電灯で使用される場合、初日のわき上げは、昼間時間帯にもわき上げます。

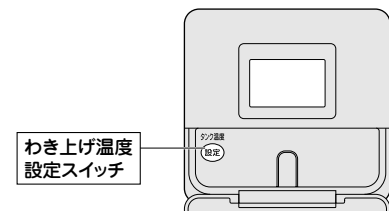
(4) 時刻設定を行う(深夜電力契約で制御電源100V無しの場合を除く。)

- 正確な時刻に合わせてください。(操作方法は取扱説明書参照)

- 【お願い】 ● 時刻表示なし画面となっている場合は設定できませんので、約24時間以上通電させてください。約24時間以上通電後は時刻表示あり画面になります。

(5) わき上げ温度の設定を行う

操作部



【お願い】

- タンク内を正常にわき上げているかどうか、温度表示スイッチを押して確認してください。わき上げが正常なときは、1時間に約10℃、温度が上昇します。(深夜電力契約で制御電源100V無しの場合を除く。)
- 空焼きによって、ヒーター空焼き検知器・温度過昇防止器が動作した場合、正常に復帰させていない状態ではヒーターに通電されていなくても「わき上げ中」が表示されます。正常にわき上げているかどうかは、温度表示スイッチを押して温度の上昇を確認してください。(深夜電力契約で制御電源100V無しの場合を除く。)

(6) 配管及び各配管の接続部から水漏れが無いか確認する

(7) 上記以外の機能が取扱説明書の通りに操作できるかどうか確認する

- 【お願い】 ● 深夜電力で契約している場合は、試運転終了後、タイムスイッチの時間を現在時刻に戻してください。
● 試運転終了後、すぐに温水器をご使用にならない場合は、凍結による故障を防ぐためタンク内および配管内の水を抜いてください。

6. チェックリスト

据付工事後は、必ずお客様立ち合いのもとで下表にあげたチェック項目を確認してください。
不具合があった場合は、必ず直してください。(機能が発揮できないばかりか安全性が確保できません。)

■据付状態

判定	判定
1 脚が固定(アンカーボルト及び脚固定金具)されていますか。	
2 満水時の重量(外形寸法図参照)に十分耐えますか。	
3 機器のメンテナンススペースは確保されていますか。	
4 火気・引火物は近くにありませんか。	

5 設置面は、排水・防水処理してありますか。	
6 排水配管にトラップが設けられていますか。	
7 上部を固定しましたか。(2階以上に据え付けた場合)	
8 ケースに傷、変形はないですか。	

■配管工事

1 温水器専用止水栓は適切な位置についていますか。	
2 排水ホッパーはついていますか。排水口は排水ホッパーの中心にあっていますか。	
3 排水口と排水ホッパーの間隔は50mm以上あいていますか。	
4 ドレンホースを排水ホッパーに導いてありますか。	

5 給湯配管材は耐食性、耐熱性に問題ない材質ですか。	
6 給水・給湯配管に絶縁を考慮した配管材が入っていますか。	
7 排水管材は90℃の温度に十分耐える材料になっていますか。	
8 凍結防止工事は適切ですか。	
9 各水栓、減圧弁のストレーナーは点検しましたか。	

■電気工事

1 電源線の太さは適切ですか。	
2 タイムスイッチ、200V電源ブレーカーはついていますか。	
3 タイムスイッチ、200V電源ブレーカーの定格は十分ですか。	
4 電源は200Vですか。	
5 電源線と温水器の接続は、契約した制度(深夜電力、時間帯別電灯)に合わせて適切にされていますか。	

6 200Vターミナル(100Vターミナル)の端子の締付けは十分ですか。	
7 保護アース(接地)工事は確実ですか。	
8 配線はケーブル押え板で固定しましたか。	
9 配線図に合った配線工事がされていますか。	
10 制御電源(100V)を接続したときは、高感度高速型(30mA以下、0.1秒以下)の漏電遮断器を設置しましたか	

<200L>



<150L>



■その他

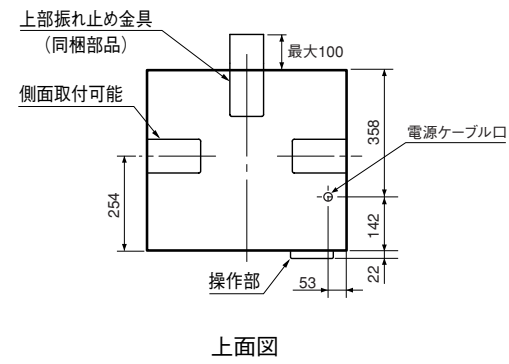
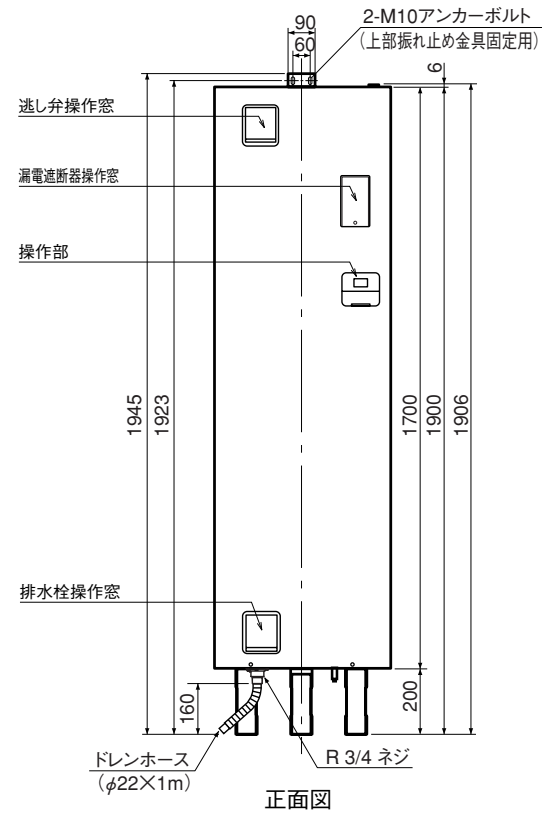
1 通電制御型の電気料金割引について、お客様に説明をしましたか。	
2 湯水混合栓からの流量は十分ですか。	
3 各種配管からの水漏れはないですか。	
4 逃し弁のレバーを手前に起こして排水栓を開いた時、排水ホッパーから排水があふれることはないですか。	
5 試運転は異常なく終了しましたか。	
6 漏電遮断器を切り、タンクの水抜きをしました。(試運転確認後すぐに入居しない場合など)	

7 凍結防止の方法をお客様に説明しましたか。	
8 日常点検やお手入れ方法などをお客様に説明しましたか。	
9 使いかたをお客様に説明しましたか。	
10 深夜電力契約において制御電源100V無しでご使用になる場合、機能に制約が生じることをお客様に説明しましたか。	

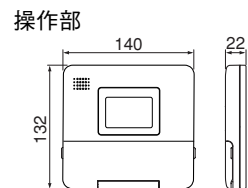
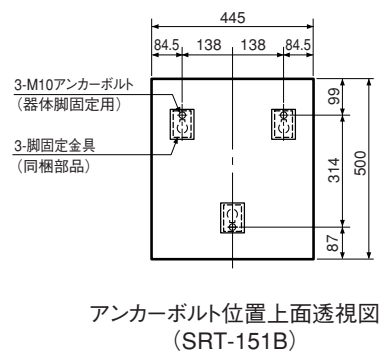
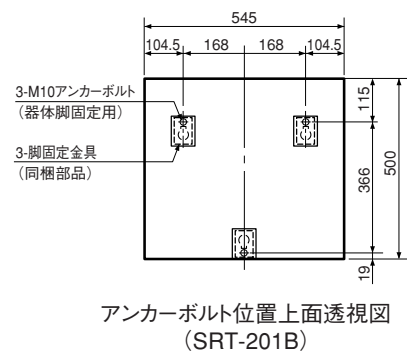
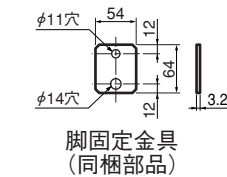
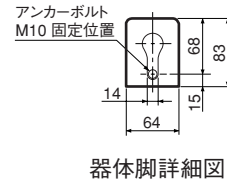
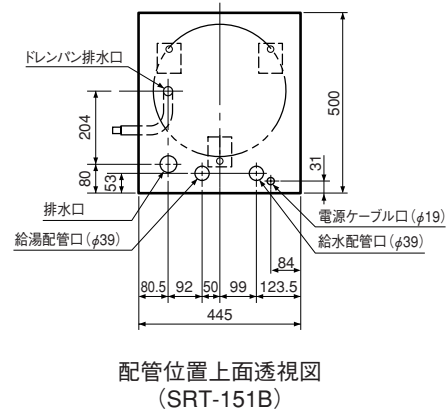
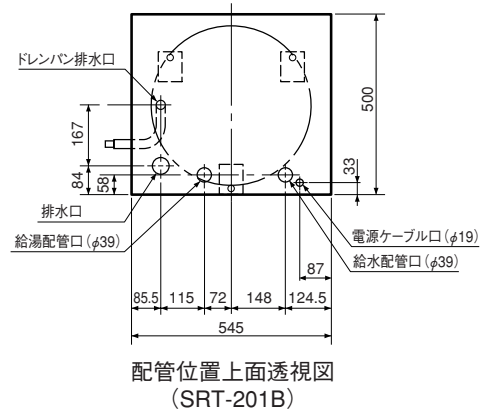
7. お客様への説明

- 取扱説明書に基づいて、正しい使い方をお客様にご説明ください。特に「安全のために必ずお守りください」の項は、安全に関する重大な注意事項を記載していますので必ず守るようご説明ください。
- この温水器は、申請によって通電制御型として電気料金の割引が適用されます。適用を受けるため、最寄りの電力会社に申請していただくようお客様へご説明ください。(買い替え時などで機種変更した場合でも、電力会社へ申請が必要です。)
- 日常の点検、お手入れ方法などは、現品で具体的に説明してください。
- 凍結防止対策とその操作方法は具体的に説明してください。
- 長期間お使いいただくためには、定期点検が必要なことをお客様にご説明のうえ、点検の相談や使用上の質問などに適切に対応してください。また、消耗部品(減圧弁、逃し弁、ヒーター、パッキンなど)は定期的な交換が必要であることを説明してください。
- 保証書、工事確認書に所定事項をご記入のうえ、本書を取扱説明書などとともにお客様にお渡しください。

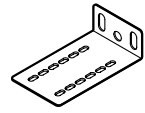
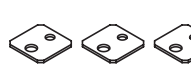
外形寸法図



形名	SRT-151B	SRT-201B
タンク容量 (L)	150	200
質量 (kg)	製品 44	48
	満水時 194	248



同梱付属部品

上部振れ止め金具 (本体上部に固定)  〈1個〉	脚固定金具 (脚に固定)  〈3個〉	取扱説明書、 据付工事説明書、 据付工事確認書、 保証書等 〈一式〉
--	--	--

現地で使用する主な部品

必要な部品

No.	部品名	形名	個数
1	絶縁パイプ (20A 1m) 給湯用	GT-60F	1
2	絶縁パイプ (20A 0.5m) 給水用	GT-61F	1
3	アース棒	GT-30F	1
4	アンカーボルトM10 (50本入) 脚固定用	GZ-B3E	1

その他必要な部品 (市販品)

No.	部品名	仕様等
1	凍結防止ヒーター	推奨品: 東京特殊電線 NFオートヒーター
2	アース線接続用端子	M4 丸型端子
3	アース線	IV電線 3.5mm ²
4	水抜き栓 (給水・給湯配管用)	不凍結水栓等の水抜き栓、またはY形ストレーナー等水抜きができる手段

条件により準備する部品

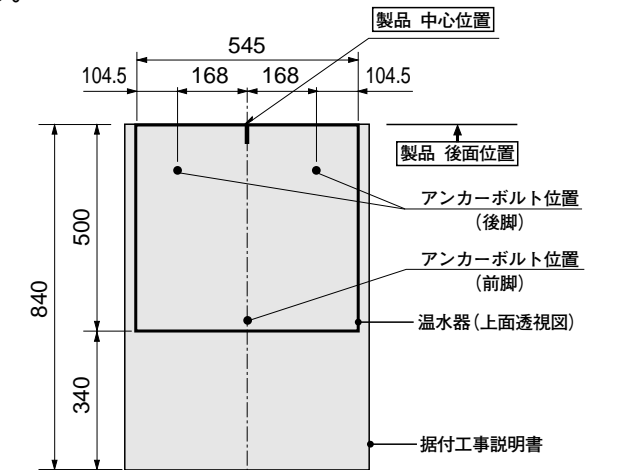
No.	部品名	形名	個数
5 (選択)	脚部カバー (150L用)	GT-D150B	1
	脚部カバー (200L用)	GT-D200B	
6	アンカーボルトM10 (50本入) 上部固定用	GZ-B2F	1



■この説明書は、アンカーボルト位置の型紙として下図の様に使用できます。



右図は、200L用の使用例です。
150L用も、アンカーボルト位置 (●) を
使用して同様に行なってください。



(寸法単位:mm)