



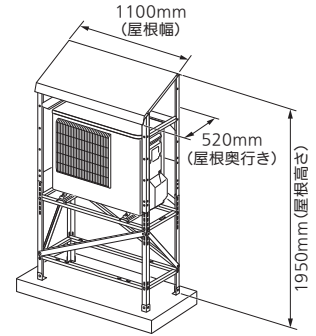
形名	形名コード
GT-124A-A	58R023
GT-124A-B	58R024
GT-124A-C	58R025

電気給湯機用 防雪架台

形名

GT-124A-A、GT-124A-B、GT-124A-C

※適用機種は、当社カタログ・給湯機の据付工事説明書に記載してあります。



据付工事説明書 販売店・工事店様用

この製品の性能・機能を十分に発揮させ、また安全を確保するために、正しい据付工事が必要です。据付工事の前に、この「据付工事説明書」を必ずお読みください。据付工事は販売店または専門業者が施工してください。

安全のために必ずお守りください

<h3 style="margin: 0;">警告</h3> <p>誤った取扱いをしたときに、死亡や重傷に結びつく可能性があります。</p>	<h3 style="margin: 0;">注意</h3> <p>誤った取扱いをしたときに、軽傷または家屋・家財などの損害に結びつきます。</p>
<p>製品質量に十分耐えるところに確実に据え付ける (機器の転倒によるけがの原因)</p> <p>指示に従う 据付工事部品は、必ず付属部品および当社指定部品を使用する (火災・感電、機器の転倒によるけが・水漏れの原因)</p>	<p>架台の下にものを置かない ヒートポンプユニットのドレン水で汚損する場合があります。</p> <p style="text-align: center;">禁止</p>

【お願い】 家屋等からの落雪の影響を受ける場所には設置しないでください。落雪により防雪架台の屋根が変形するおそれがあります。

1. 付属品の確認

GT-124A-A 防雪架台(高置台)

<A-1> 架台脚 4	<A-2> 架台長 4	<A-3> 架台短 シール無し シール付き 4	<A-4> ベース 2	<A-5> 支柱長 2	<A-6> 支柱短 2	<A-7> 六角ボルト M8×16 34
<A-8> ワッシャー-M8 34	<A-9> ナットM8 34	<A-10> ナットM6 4	<A-11> ワッシャー-M6 4	<A-12> ワッシャー付き六角 ボルトM6×25 4	<A-13> 転倒防止金具 2	

GT-124A-B 防雪架台(防雪屋根)

<B-1> 屋根脚長 2	<B-2> 屋根脚短 2	<B-3> 屋根本体 1	<B-4> 屋根脚支え 1	<B-5> 六角ボルトM8×16 22	<B-6> ワッシャー-M8 22	<B-7> ナットM8 22
------------------------	------------------------	------------------------	-------------------------	-------------------------------	-----------------------------	--------------------------

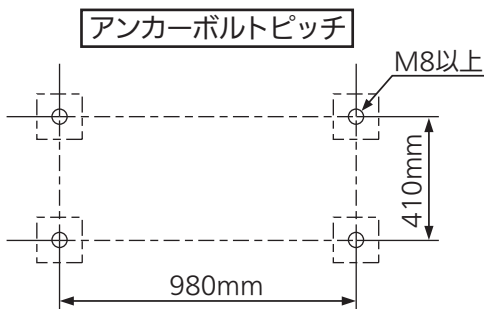
GT-124A-C 防雪架台(防雪板 後・左)

<C-1> 背面パネル 1	<C-2> 側面パネル大 1	<C-3> 側面パネル小 1	<C-4> 背面パネル 押さえ 1	<C-5> 六角ボルト M8×16 12	<C-6> ワッシャー-M8 12	<C-7> ナットM8 12	<C-8> タッピングねじ 4×12 6	<C-9> 隙間埋め テープ 1
-------------------------	--------------------------	--------------------------	--------------------------------	-----------------------------------	-----------------------------	--------------------------	-----------------------------------	-------------------------------

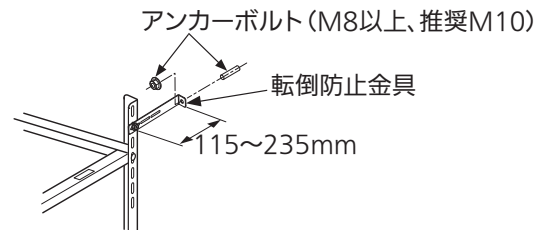
2. 基礎工事

基礎工事は必ず下記条件を満たすように行ってください。

- コンクリート圧縮強度: 18MPa以上
- アンカーボルト引抜き力: 3kN
- アンカーボルト埋込深さ
M10(GZ-B2F): 40mm, M8: 45mm



- 地震時の転倒防止のため、アンカーボルト (M8以上、推奨M10) を使用して基礎の上に固定してください。必ず4カ所とも固定してください。
- 本体が必ず水平になるように据え付けてください。
- 転倒防止金具<A-⑩>を取り付ける場合(8項)は、壁面からの距離を115~235mmとしてください。



3. GT-124A-A 防雪架台(高置台)の組立

- (1) 架台脚<A-①>に架台長<A-②>を六角ボルト M8×16<A-⑦>、ワッシャーM8<A-⑧>、ナットM8<A-⑨>で仮止めする
※架台脚上側は上から4つ目の穴、下側は上から2つ目の穴の位置に止めます。

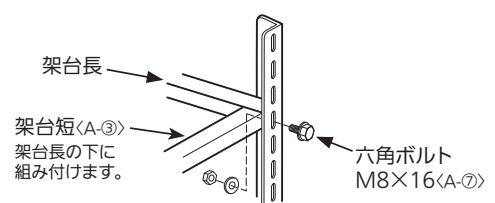
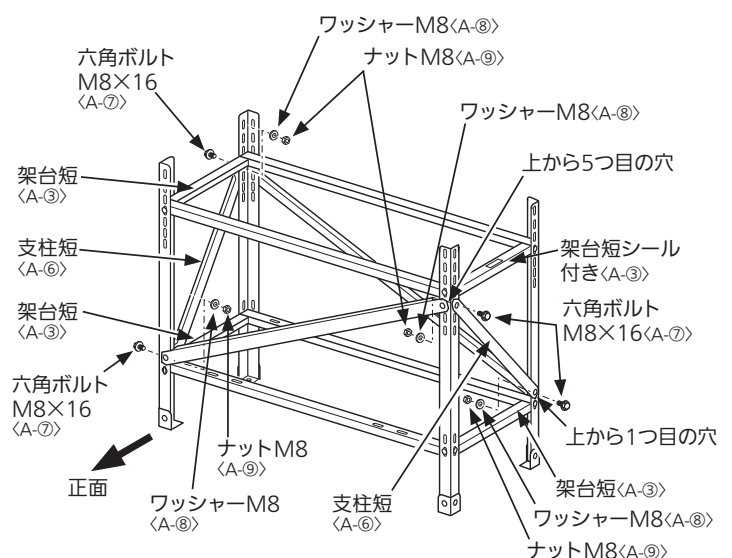
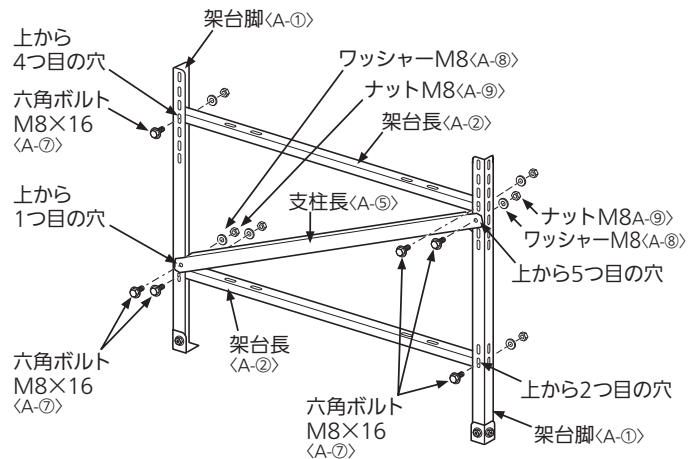
- (2) 支柱長<A-⑤>を正面から見て右上がりになるように上側は上から5つ目の穴、下側は上から1つ目の穴に六角ボルト M8×16<A-⑦>、ワッシャー M8<A-⑧>、ナットM8<A-⑨>で仮止めする
※2セット組み立てます。

- (3) 上記(1)(2)で組み立てた枠に架台短<A-③>が架台長の下になるように六角ボルト M8×16<A-⑦>、ワッシャーM8<A-⑧>、ナットM8<A-⑨>で仮止めする
※架台短シール付きのシールがヒートポンプユニットの正面右側上向きになるように取り付けてください。

- (4) 支柱短<A-⑥>を上側は上から5つ目の穴、下側は上から1つ目の穴に六角ボルト M8×16<A-⑦>、ワッシャーM8<A-⑧>、ナットM8<A-⑨>で仮止めする
※2カ所取り付けます。

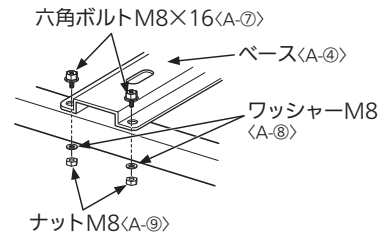
- (5) 架台長が水平になるように架台を設置場所に置き、アンカーボルトで確実に固定する

- (6) 全てのボルト、ナットを固定する

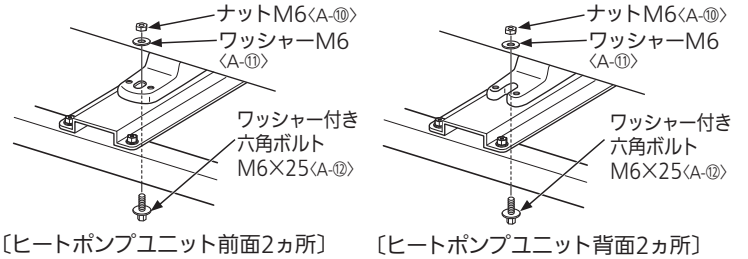


4. ヒートポンプユニットの取付

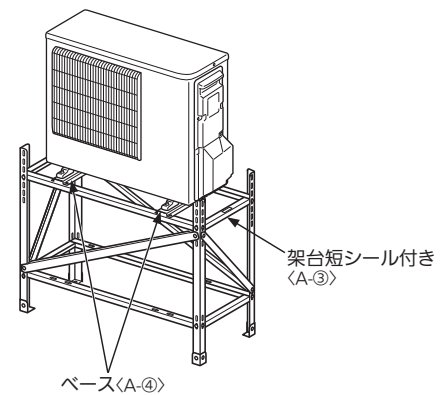
- (1) 防雪架台にヒートポンプユニットを設置する時の脚位置を決めてベース<A-4>を上側の架台長<A-2>に六角ボルトM8×16<A-7>、ワッシャーM8<A-8>、ナットM8<A-9>で固定する
〔前面2カ所、背面2カ所〕



- (2) ベースの穴にヒートポンプユニットの脚をワッシャー付き六角ボルトM6×25<A-12>、ワッシャーM6<A-11>、ナットM6<A-10>で固定する
※ヒートポンプユニットの脚は4つとも確実に固定してください。

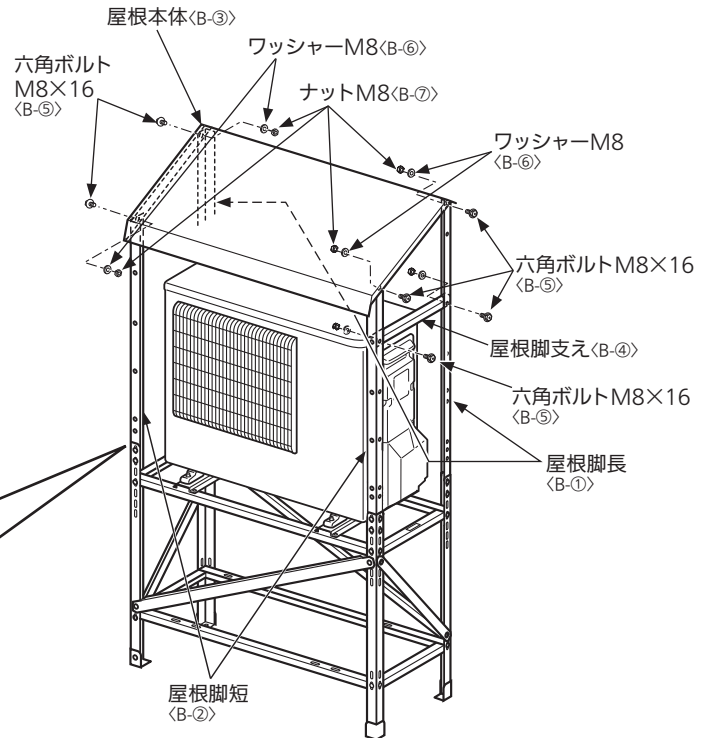


- (3) 給湯機据付工事説明書にしたがって、配管接続、電気配線、アース工事を行う

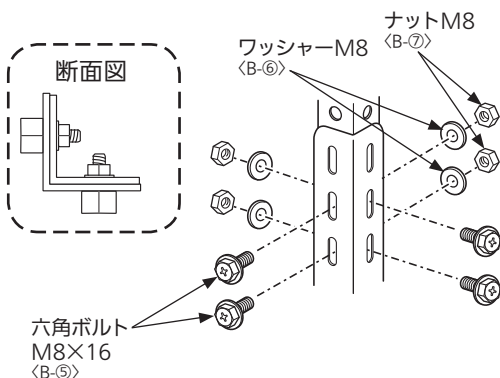


5. GT-124A-B 防雪架台(防雪屋根)の組立

- (1) 屋根脚短<B-2>がヒートポンプユニット正面側、屋根脚長<B-1>がヒートポンプユニット背面側になるように六角ボルトM8×16<B-5>、ワッシャーM8<B-6>、ナットM8<B-7>で固定する
- (2) 屋根本体<B-3>を屋根脚に六角ボルトM8×16<B-5>、ワッシャーM8<B-6>、ナットM8<B-7>で固定する
- (3) 架台右側面に、屋根脚支え<B-4>を屋根脚の内側に六角ボルトM8×16<B-5>、ワッシャーM8<B-6>、ナットM8<B-7>で固定する



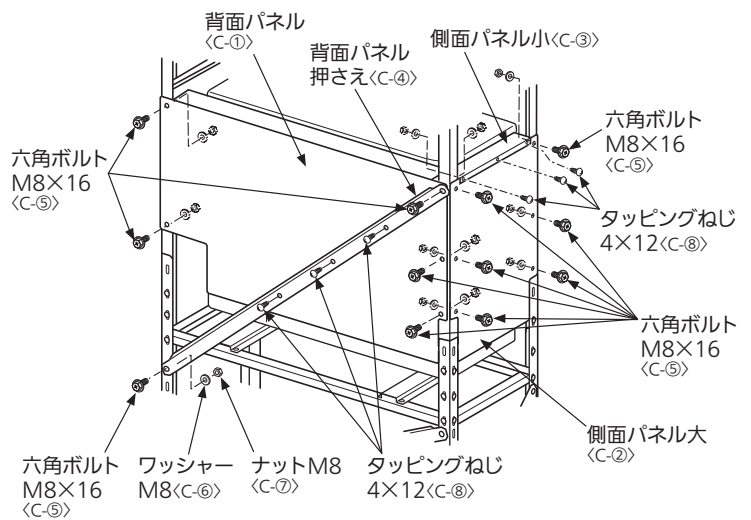
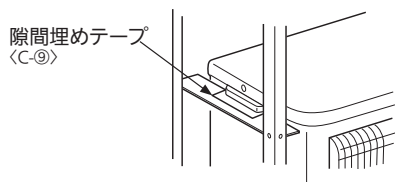
- (4) GT124A-A防雪架台(高置台)へ屋根脚長(後ろ2本)、屋根脚短(前2本)をそれぞれ下図のように固定する



6. GT-124A-C 防雪架台(防雪板 後・左)の組立

設置するヒートポンプユニットの天面と水平となるように、各パネルを取り付けてください。

- (1) 背面パネル<C-①>を六角ボルトM8×16<C-⑤>、ワッシャーM8<C-⑥>、ナットM8<C-⑦>で固定する
- (2) 背面パネル押さえ<C-④>を六角ボルトM8×16<C-⑤>、ワッシャーM8<C-⑥>、ナットM8<C-⑦>、タッピングねじ4×12<C-⑧>で固定する
- (3) 側面パネル大<C-②>を六角ボルトM8×16<C-⑤>、ワッシャーM8<C-⑥>、ナットM8<C-⑦>で固定する
- (4) 側面パネル小<C-③>をタッピングねじ4×12<C-⑧>で側面パネル大に固定する
- (5) ヒートポンプユニットの取っ手部と側面パネル小の間に隙間がある場合は、隙間埋めテープ<C-⑨>を使って隙間を埋める



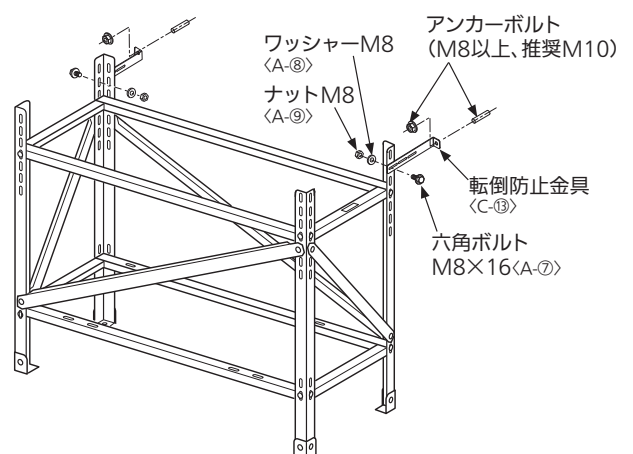
7. 取付後の確認

- (1) 防雪架台のボルト、ねじが右表の指定の締付トルクで締結されていることを確認する
- (2) 架台脚の安定座がアンカーボルトで基礎に固定されていることを確認する
- (3) 防雪架台およびヒートポンプユニットにがたつきがないことを確認する

部品名	締付トルク
六角ボルトM8	30~35Nm
ワッシャー付き六角ボルトM6	10~15Nm
タッピングねじ4×12	1.5~2Nm

8. 転倒防止金具の取付(必要な場合)

- (1) 転倒防止金具<C-⑬>を六角ボルトM8×16<A-⑦>、ワッシャーM8<A-⑧>、ナットM8<A-⑨>で固定する
- (2) 転倒防止金具<C-⑬>をアンカーボルトで壁面に固定する



〔GT-124A-A 防雪架台(高置台)を固定する場合〕

※GT-124A-B、GT-124A-Cに取り付ける場合は、屋根脚長<B-①>と壁面を固定してください。