

形名	形名コード
GT-125B	58R063
GT-127B	58R064
GT-127B-E4	58R511

## 電気給湯機用 防雪カバー

形名

### GT-125B、GT-127B、GT-127B-E4

※適用機種は、当社カタログ・給湯機の据付工事説明書に記載してあります。

## 据付工事説明書 販売店・工事店様用

この製品の性能・機能を十分に発揮させ、また安全を確保するために、正しい据付工事が必要です。据付工事の前に、この「据付工事説明書」を必ずお読みください。据付工事は販売店または専門業者が施工してください。

### 安全のために必ずお守りください



## 注意

誤った取扱いをしたときに、軽傷または家屋・家財などの損害に結びつきます。

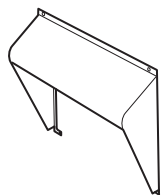


指示に従う

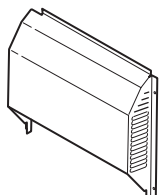
工事作業中は手袋を着用する  
金属端面によるけがの原因になります。



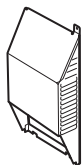
## 1. 同梱部品



前面カバー



後面カバー



側面カバー



ねじ4×10(6本)

## 2. 取付穴の確認

機種によって取付穴の有無は異なります。取付前に確認してください。

(1) 取付穴の有無を確認する<図1>

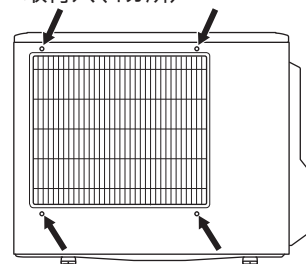
■ 取付穴が有る機種の場合

裏面手順5を行なってください。

■ 取付穴が無い機種の場合

手順3、4にしたがって、前パネルに取付穴(6カ所)を開け、手順5を行なってください。

<図1> 取付穴(4カ所)



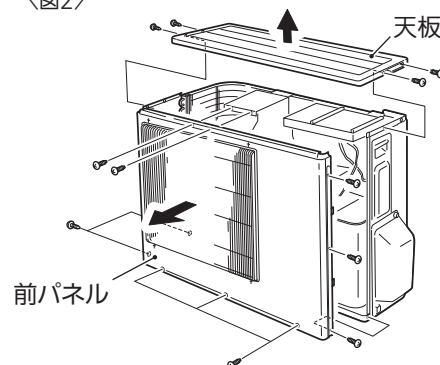
## 3. 前パネルを外す

貯湯ユニットの漏電遮断器電源レバーを「切」にしてから作業を実施してください。

(1) 天板を外す

(2) 前パネルを外す

<図2>



## 4. 取付穴を開ける

(1) 前パネルの取付位置(6ヵ所)のガイドを確認する<図3、図4>

取付位置には、ガイド(くぼみ)が付いています。

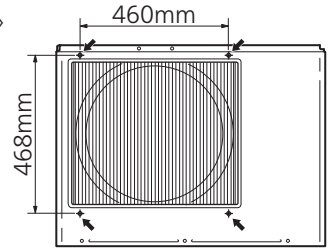
(2) 直径2.8mmのドリルで、前パネルに前面カバー取付穴を4ヵ所開ける<図3>

必ず、前パネルを外してから取付穴を開けてください。  
前パネルを外さずに穴を開けると、ドリルが深く入った場合、  
熱交換器や電気部品を傷つける場合があります。

(3) 直径2.8mmのドリルで、前パネルの図の位置に後面カバー取付穴を2ヵ所開ける<図4>

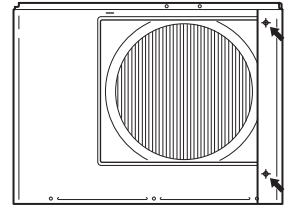
(4) 前パネル、天板を取り付ける

<図3>



前面カバー取付穴位置(4ヵ所)

<図4>



後面カバー取付穴位置(2ヵ所)

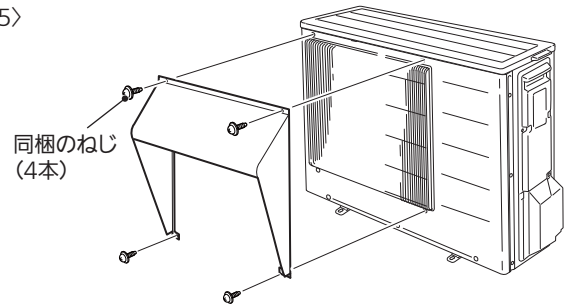
## 5. ヒートポンプユニットへの取り付け

ねじは十分に締め付けてください。  
ねじがゆるんでいると、振動により、ビビリ音が発生する場合があります。

(1) 前面カバーの取り付け<図5>

同梱のねじ(4×10)4本を使用して  
取り付ける

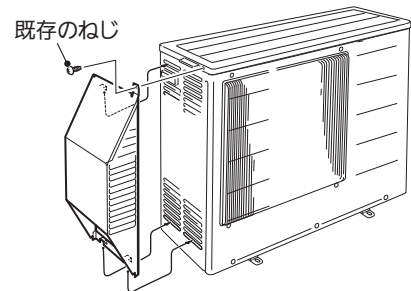
<図5>



(2) 側面カバーの取り付け<図6>

ツメ部を3ヵ所ひっかけた後、既存の天板  
固定用ねじ1本を使用して取り付ける

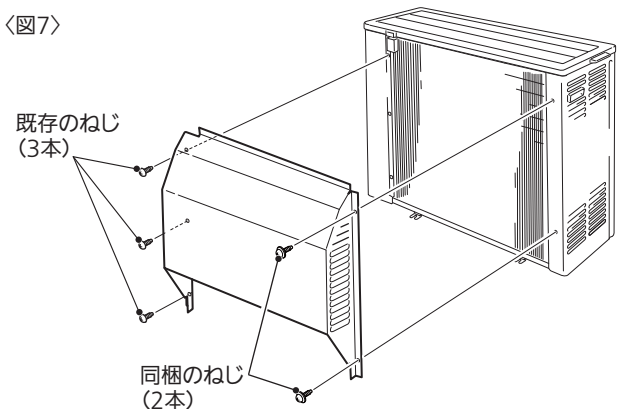
<図6>



(3) 後面カバーの取り付け<図7>

同梱のねじ(4×10)2本と既存のねじ3本を  
使用して取り付ける

<図7>



三菱電機株式会社

群馬製作所 〒370-0492 群馬県太田市岩松町800