

mitsubishi





形名	形名コード
GT-J460	66C455
GT-J460-BSG	66C456

三菱 **自然冷媒** ヒートポンプ式電気給湯機・電気温水器用
脚部カバー
GT-J460、GT-J460-BSG


組立説明書

※適用機種は、当社カタログ・据付工事説明書等に記載してあります。

安全のために必ずお守りください

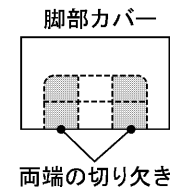
 注意		工作業中は手袋を着用する 金属端面によるけがの原因になります。	 手袋
		配管引き回し用切り欠きの切り残りは、やすり等で仕上げる 金属端面によるけがの原因になります。	

■図記号の意味は次のとおりです。

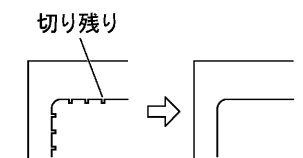
	指示にしたがい行う
---	-----------

- 【お願い】●給湯機本体を設置する前に、各支持板を給湯機に取付けてください。
- 各カバーには、配管引き回し用の切り欠きが付いています。設置状況に合わせ、ニッパー等で切り取ってご利用ください。
 - 脚部カバーの両端の切り欠きを切り取った場合は、残りの部分も切り取ってください。〈図1〉
 (上部のみのつながりでは強度不足になります。強風等で外れて飛ばされると危険です。)
 - 切り残りは、やすり等で仕上げてください。〈図2〉

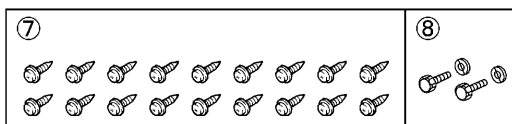
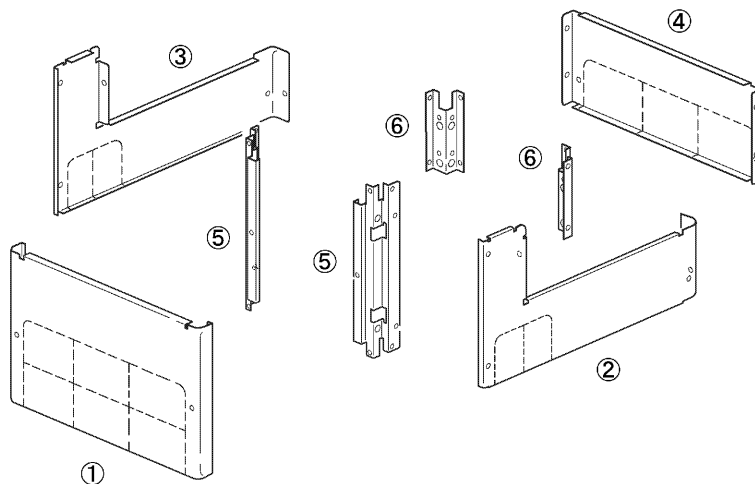
〈図1〉



〈図2〉



1. 部品構成一覧



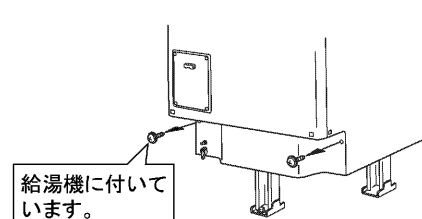
品番	部品名称	数量
①	前面カバー	1
②	側面カバー(右)	1
③	側面カバー(左)	1
④	後面カバー	1
⑤	前面支持板	2
⑥	後面支持板	2
⑦	ワッシャ付タッピンねじ	18
⑧	つまみねじ (固定用ワッシャ付)	2

2.取付方法

【お願い】 ● 給湯機を設置する前に、各支持板を給湯機に取り付けてください。

図中の番号(①~⑧)は表紙の部品構成一覧に対応しています。

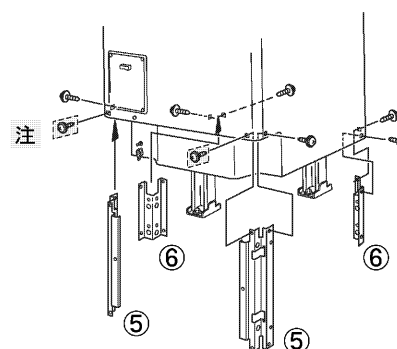
- (1) 給湯機に付いている既存の脚部カバー
固定用ねじ2本を外す



- (2) 各支持金具(⑤⑥)を給湯機に取り付ける

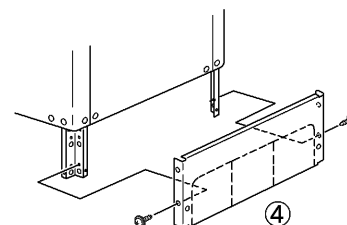
付属のねじ(⑦)を使用します。

注) 給湯機設置後など、側面からのねじ止めが困難な場合は、給湯機の前面カバーを取り外し、図中の破線()で囲ったねじ2本で前面支持板を固定してください。



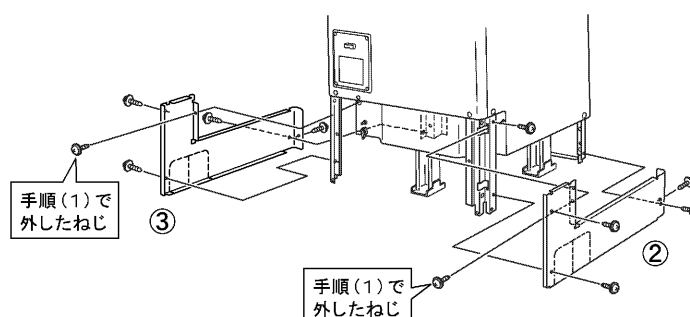
- (3) 後面カバー(④)を取り付ける

付属のねじ(⑦)を使用します。



- (4) 各側面カバー(②③)を取り付ける

付属のねじ(⑦)と、手順(1)で外したねじを使用します。



- (5) 前面カバー(①)を取り付ける

付属のねじ(⑧)を使用します。

