

# MITSUBISHI

形名	形名コード
GT-K460HC	68D505

## 三菱電機 給湯機用 配管カバー

形名

GT-K460HC

## 組立説明書

※適用機種は、当社カタログ・据付工事説明書などに記載してあります。

### 安全のために必ずお守りください

#### ⚠ 注意

誤った取扱いをしたときに、軽傷または家屋・家財などの損害に結びつきます。



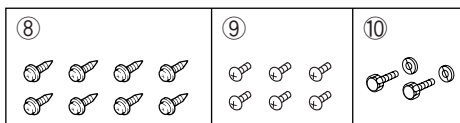
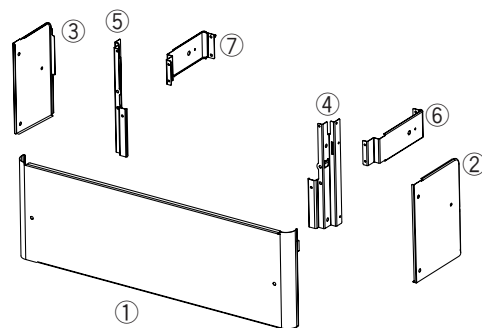
指示に従う

工事作業中は手袋を着用する  
金属端面によるけがの原因になります。



### 1. 部品構成一覧

【お願い】 ● 給湯機本体を設置する前に、各支持板を給湯機に取付けてください。



品番	部品名称	数量
①	前面カバー	1
②	側面カバー(右)	1
③	側面カバー(左)	1
④	前面支持板1(右)	1
⑤	前面支持板1(左)	1
⑥	前面支持板2(右)	1
⑦	前面支持板2(左)	1
⑧	ワッシャ付タッピンねじ	8
⑨	タッピンねじ4×6	6
⑩	つまみねじ(固定用ワッシャ付)	2

## 2.取付方法

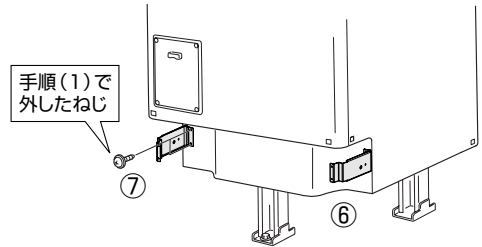
【お願い】 ● 給湯機を設置する前に、各支持板を給湯機に取付けてください。

図中の番号(①～⑩)は表紙の部品構成一覧に対応しています。

(1) 給湯機に付いている既存の配管カバー  
固定用ねじ4本を外す

(2) 前面支持板2(⑥⑦)を給湯機に取り  
付ける

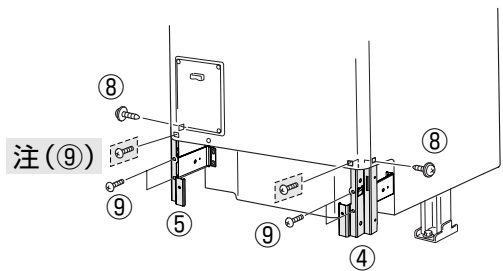
手順(1)で外したねじを使用します。



(3) 前面支持板1(④⑤)を給湯機に取り  
付ける

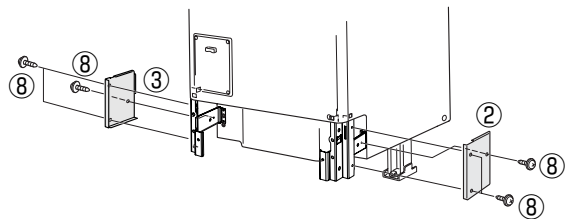
付属のねじ(⑧⑨)を使用します。

注) 給湯機設置後など、側面からのねじ止め  
が困難な場合は、給湯機の前面カバーを  
取り外し、図中の破線( )で囲ったねじ  
2本で前面支持板を固定してください。



(4) 側面カバー(②③)を取り付ける

付属のねじ(⑧)を使用します。



(5) 前面カバー(①)を取り付ける

付属のねじ(⑩)を使用します。

