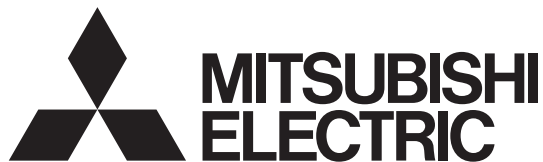


形名	形名コード
GT-K460HCA	48H525



## 電気給湯機用 けこみカバー

形名  
GT-K460HCA

※適用機種は、当社カタログ・給湯機の据付工事説明書に記載してあります。

### 据付工事説明書 販売店・工事店様用

この製品の性能・機能を十分に発揮させ、また安全を確保するために、正しい据付工事が必要です。据付工事の前に、この「据付工事説明書」を必ずお読みください。据付工事は販売店または専門業者が施工してください。

## 安全のために必ずお守りください



# 注意

誤った取扱いをしたときに、  
軽傷または家屋・家財などの  
損害に結びつきます。



指示に従う

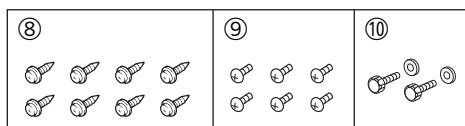
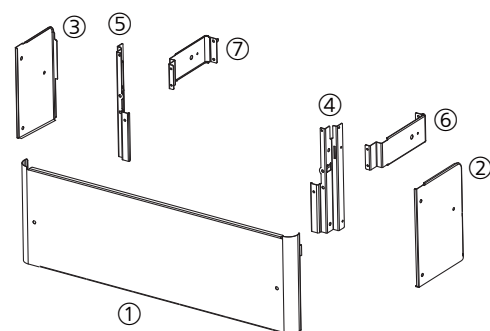
工事作業中は手袋を着用する  
金属端面によるけがの原因になります。



【お願い】•この据付工事説明書は、工事終了後に必ずお客さまにお渡しください。

### 1. 部品構成一覧 施工前に部品を確認してください。

【お願い】•給湯機を設置する前に、各支持板を給湯機に取り付けてください。



品番	部品名称	数量
①	けこみカバー	1
②	側面カバー(右)	1
③	側面カバー(左)	1
④	前面支持板1(右)	1
⑤	前面支持板1(左)	1
⑥	前面支持板2(右)	1
⑦	前面支持板2(左)	1
⑧	ワッシャ付タッピンねじ	8
⑨	タッピンねじ4×6	6
⑩	つまみねじ(固定用ワッシャ付)	2

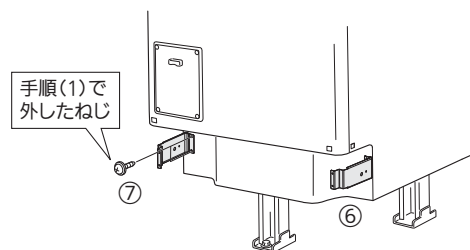
## 2.取付方法

【お願い】•給湯機を設置する前に、各支持板を給湯機に取り付けてください。

図中の番号(①～⑩)は表紙の部品構成一覧に対応しています。

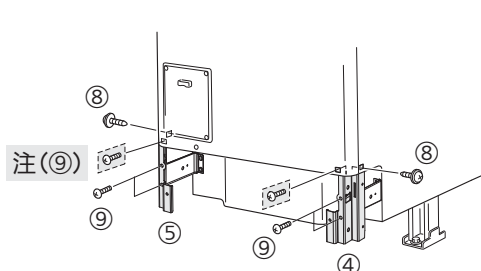
(1) 給湯機に付いている既存の配管カバー固定用  
ねじ4本を外す

(2) 前面支持板2(⑥⑦)を給湯機に取り付ける  
手順(1)で外したねじを使用します。

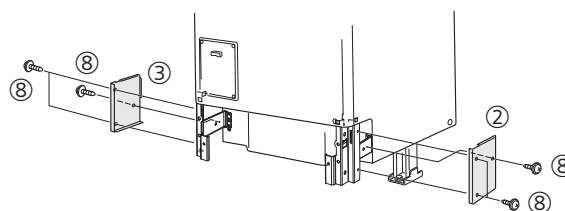


(3) 前面支持板1(④⑤)を給湯機に取り付ける  
付属のねじ(⑧⑨)を使用します。

注) 給湯機設置後など、側面からのねじ止めが  
困難な場合は、給湯機の前面カバーを取り  
外し、図中の破線(-----)で囲ったねじ2本  
で前面支持板を固定してください。



(4) 側面カバー(②③)を取り付ける  
付属のねじ(⑧)を使用します。



(3) 前面カバー(①)を取り付ける  
付属のねじ(⑩)を使用します。

