

形名	形名コード
GT-K460HCC	582010



## 電気給湯機用 けこみカバー

形名  
GT-K460HCC

※適用機種は、当社カタログ・給湯機の据付工事説明書に記載してあります。

### 据付工事説明書 (販売店・工事店様用)

工事完了後、本書をお客様へお渡しく下さい。

この製品の性能・機能を十分に発揮させ、また安全を確保するために、正しい据付工事が必要です。据付工事の前に、この「据付工事説明書」を必ずお読みください。据付工事は販売店または専門業者が施工してください。

## 安全のために必ずお守りください



### 注意

誤った取扱いをしたときに、軽傷または家屋・家財などの損害に結びつきます。



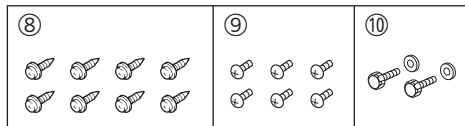
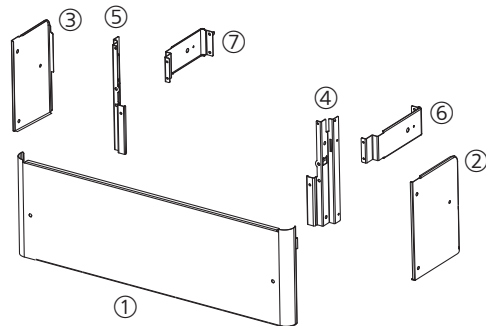
工事作業中は手袋を着用する(着用しないとけがの原因)

指示に従う

## 1. 部品構成一覧

施工前に部品を確認してください。

【お願い】• 給湯機を設置する前に、各支持板を給湯機に取り付けてください。



番号	部品名	数量
①	前面カバー	1
②	側面カバー(右)	1
③	側面カバー(左)	1
④	前面支持板1(右)	1
⑤	前面支持板1(左)	1
⑥	前面支持板2(右)	1
⑦	前面支持板2(左)	1
⑧	ワッシャ付タッピンねじ	8
⑨	タッピンねじ	6
⑩	つまみねじ(固定用ワッシャ付)	2

## 2.取付方法

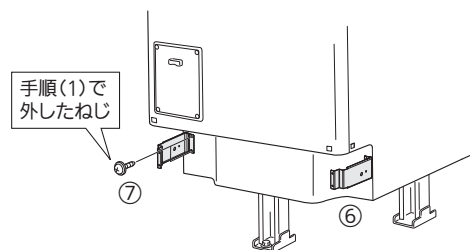
【お願い】•給湯機を設置する前に、各支持板を給湯機に取り付けてください。

図中の番号(①～⑩)は表紙の部品構成一覧に対応しています。

(1) 給湯機に付いている既存の配管カバー固定用  
ねじ4本を外す

(2) 前面支持板2(⑥⑦)を給湯機に取り付ける

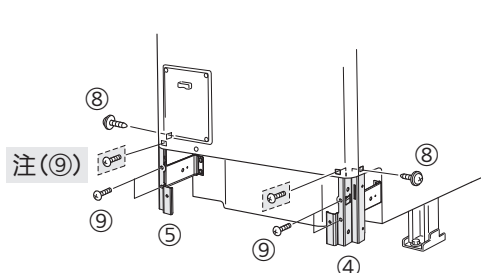
手順(1)で外したねじを使用します。



(3) 前面支持板1(④⑤)を給湯機に取り付ける

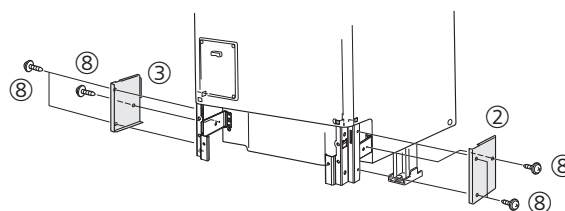
付属のねじ(⑧⑨)を使用します。

注) 給湯機設置後など、側面からのねじ止めが  
困難な場合は、給湯機の前面カバーを取り  
外し、図中の破線(-----)で囲ったねじ2本  
で前面支持板を固定してください。



(4) 側面カバー(②③)を取り付ける

付属のねじ(⑧)を使用します。



(3) 前面カバー(①)を取り付ける

付属のねじ(⑩)を使用します。

