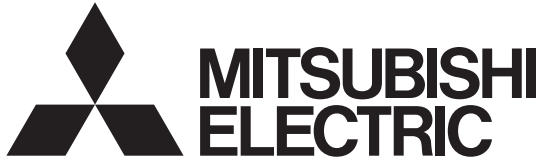


形名	形名コード
GT-L460HC	68D509



## 電気給湯機用 けこみカバー

形名  
GT-L460HC

※適用機種は、当社カタログ・給湯機の据付工事説明書に記載してあります。

### 据付工事説明書 販売店・工事店様用

この製品の性能・機能を十分に発揮させ、また安全を確保するために、正しい据付工事が必要です。据付工事の前に、この「据付工事説明書」を必ずお読みください。据付工事は販売店または専門業者が施工してください。

## 安全のために必ずお守りください



# 注意

誤った取扱いをしたときに、軽傷または家屋・家財などの損害に結びつきます。



指示に従う

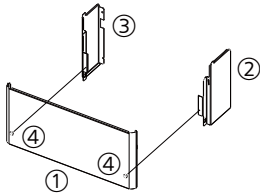
工事作業中は手袋を着用する  
金属端面によるけがの原因になります。



【お願い】•この据付工事説明書は、工事終了後に必ずお客さまにお渡しください。

### 1. 部品構成一覧

施工前に部品を確認してください。



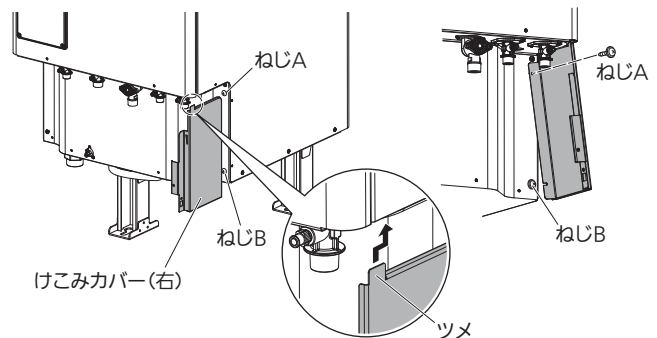
品番	部品名称	数量
①	前面カバー	1
②	けこみカバー(右)	1
③	けこみカバー(左)	1
④	つまみねじ(固定用ワッシャ付)	2

### 2. 取付方法

#### ① けこみカバー(左右)を取り付ける

けこみカバー(右)の取付方法で説明します。

- (1) 給湯機に付いている脚部カバー固定用ねじAを外し、ねじBを3mm程度緩める
- (2) けこみカバー(右)のツメを本体ケースの内側に挿入し、下側のU溝をねじBに差し込む
- (3) ねじAとBを締め、固定する
- (4) 同様にけこみカバー(左)を取り付ける



#### ② 前面カバーを取り付ける

- (1) 前面カバーのツメ(左右2カ所)をけこみカバーの逆三角形穴(左右2カ所)に挿入し、つまみねじ2本で固定する

