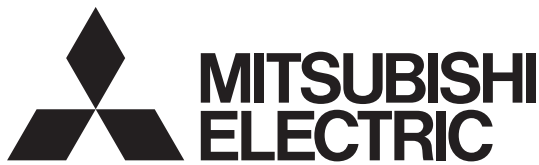


形名	形名コード
GT-L460HCA	593005



電気給湯機用 けこみカバー

形名
GT-L460HCA

※適用機種は、当社カタログ・給湯機の据付工事説明書に記載してあります。

据付工事説明書 (販売店・工事店様用)

工事完了後、本書をお客様へお渡しください。

この製品の性能・機能を十分に発揮させ、また安全を確保するために、正しい据付工事が必要です。据付工事の前に、この「据付工事説明書」を必ずお読みください。据付工事は販売店または専門業者が施工してください。

安全のために必ずお守りください



注意

誤った取扱いをしたときに、軽傷または家屋・家財などの損害に結びつきます。

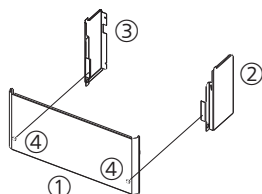


工事作業中は手袋を着用する(着用しないとけがの原因)

指示に従う

1. 部品構成一覧

施工前に部品を確認してください。



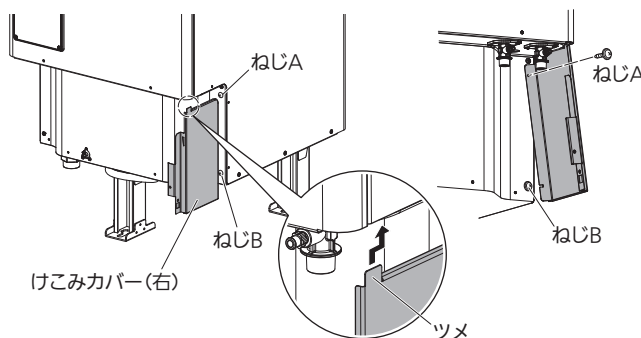
番号	部品名	数量
①	前面カバー	1
②	けこみカバー(右)	1
③	けこみカバー(左)	1
④	つまみねじ(固定用ワッシャ付)	2

2. 取付方法

① けこみカバー(左右)を取り付ける

けこみカバー(右)の取付方法で説明します。

- 給湯機に付いている脚部カバー固定用ねじAを外し、ねじBを3mm程度緩める
- けこみカバー(右)のツメを本体ケースの内側に挿入し、下側のU溝をねじBに差し込む
- ねじAとBを締め、固定する
- 同様にけこみカバー(左)を取り付ける



② 前面カバーを取り付ける

- 前面カバーのツメ(左右2カ所)をけこみカバーの逆三角形穴(左右2カ所)に挿入し、つまみねじ2本で固定する

