

家庭用自然冷媒CO₂ヒートポンプ給湯機

季節別時間帯別電灯・時間帯別電灯(通電制御型)

システム形名

●貯湯ユニットとヒートポンプユニットの組み合わせ(形名)が合っていないと、正しく動作しません。据付前に各ユニットの形名を確認してください。(34ページ「仕様表」参照)

〈一般地向け〉

追いだきフルオート (●:ハイパワー給湯タイプ)

- ◆SRT-HP37WUX8
- ◆SRT-HP37WU8
- ◆SRT-HP37WUD8
- SRT-HP37WX8
- SRT-HP37W8
- SRT-HP37WD8
- ◆SRT-HP46WUX8
- ◆SRT-HP46WU8
- SRT-HP46WX8
- SRT-HP46W8
- SRT-HP46WD8
- SRT-HP46WDM8
- ◆SRT-HP55WUX8
- ◆SRT-HP55WU8
- SRT-HP55WX8
- SRT-HP55W8
- ◆SRT-HP37WUXZ8
- ◆SRT-HP37WUZ8
- SRT-HP37WXZ8
- SRT-HP37WZ8
- ◆SRT-HP43WUXZ8
- ◆SRT-HP43WUZ8
- SRT-HP43WXZ8
- SRT-HP43WZ8

エコオート

- SRT-HP37C8
- SRT-HP37CD8
- SRT-HP46C8

給湯専用

- SRT-HP37N8
- SRT-HP46N8
- SRT-HP55N8

〈寒冷地向け〉

追いだきフルオート (●:ハイパワー給湯タイプ)

- ◆SRT-HPK37WUDX8
- ◆SRT-HPK37WUD8
- SRT-HPK37WX8
- SRT-HPK37WDX8
- SRT-HPK37W8
- SRT-HPK37WD8
- ◆SRT-HPK46WUDX8
- ◆SRT-HPK46WUD8
- SRT-HPK46WX8
- SRT-HPK46WDX8
- SRT-HPK46W8
- SRT-HPK46WD8
- SRT-HPK46WDM8
- SRT-HPK55WDX8
- SRT-HPK55W8
- SRT-HPK55WD8

給湯専用

- SRT-HPK37ND8
- SRT-HPK46ND8

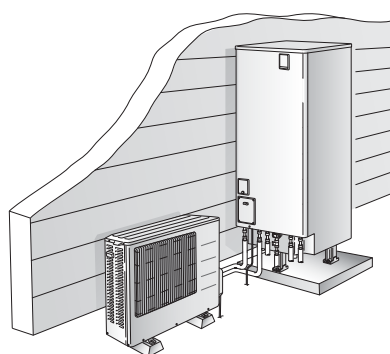
※耐塩害仕様タイプはシステム形名の末尾に「-BS」が、耐重塩害仕様タイプは「-BSG」が付きます。
※リモコンは全機種別売です。

据付工事説明書

この製品の性能・機能を十分に発揮させ、また安全を確保するために、正しい据付工事が必要です。据付工事の前に、この「据付工事説明書」を必ずお読みください。この説明書に記載されていない方法や保証書と適合しない内容で工事された場合、また、当社指定部品を使用せず工事された場合、事故や故障が生じたときには責任を負いかねます。

据付工事をされる方へ

- 販売店または専門業者が施工してください。
- この製品は作動中に運転音が出ます。運転音や振動が気になる場所には据え付けしないでください。また、各地区の騒音規制等に関する条例にしたがって設置してください。
- この製品は、単相200Vで動作します。
- 製品、梱包材等を廃棄する際には、法令等に基づいた適切な処置をお願い致します。
- 工事完了後、本書をお客様へお渡しください。
- この製品は、国土交通省告示第1447号(平成25年4月1日施行)に適合した設置工事が必要です。必ず、当社指定の据付工事をしてください。



※必ずアース工事を施工ください。

耐震

11

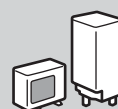
仕様表

34



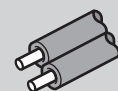
1. 工事の前に

- 1-1.安全のために必ずお守りください 2
- 1-2.工事の流れ 3
- 1-3.工事に必要な部材 4
- 1-4.外形寸法図 6



2. 据付工事

- 2-1.据付場所の選定 8
- 2-2.設置制約 9
- 2-3.ヒートポンプユニットの据付 10
- 2-4.貯湯ユニットの据付 11



3. 配管工事

- 3-1.配管工事の前に(配管制約) 14
- 3-2.凍結防止・保温工事 16
- 3-3.階上(2、3階)給湯・階下給湯 17
- 3-4.樹脂管使用時の施工要領
 - ヒートポンプ配管工事 18
 - 給水・給湯配管工事 19
 - ふろ配管工事 20



4. 電気工事

- 4-1.電気工事 21
- 4-2.貯湯ユニットへの配線工事 22
- 4-3.ヒートポンプユニットへの配線工事 23
- 4-4.アース工事 24
 - (貯湯ユニット・ヒートポンプユニット)
- 4-5.リモコン工事 25



5. 工事完了確認(試運転)

- 5-1.チェックリスト 27
- 5-2.試運転手順 28
- 5-3.お客様への説明 31
- 5-4.エラーコードと処置 32

工事完了後の確認

裏表紙



1-1.安全のために必ずお守りください

■本文中に使われる図記号の意味は次のとおりです。

	禁止		接触禁止		指示に従う		アース線接続
--	----	--	------	--	-------	--	--------

警告 誤った取扱いをしたときに、死亡や重傷に結びつく可能性があります。

準備と確認		<input type="checkbox"/> 上水道直結の配管工事は、当該水道局(水道事業者)指定の給水装置工事事業者が指定された配管材料を使用して施工してください。(配管破損による水漏れの原因) <input type="checkbox"/> 電気工事は、「電気設備に関する技術基準」及び「内線規程」にしたがって第二種電気工事士*が施工し、必ず、専用回路を使用してください。(火災・感電の原因)
設置		<input type="checkbox"/> ヒートポンプユニットは屋内に設置しない(万一冷媒が漏れると酸素不足の原因) <input type="checkbox"/> ガス類、引火物の近くに設置しない(発火の原因) <input type="checkbox"/> 湿気の多い場所に設置しない(火災・感電の原因)
工事		アースは確実に取り付ける(故障や漏電のときに感電の原因) 感電事故防止のため、「電気設備に関する技術基準」及び「内線規程」にしたがって第二種電気工事士*がD種接地工事をしてください。(ヒートポンプユニットと貯湯ユニットの双方に必要です。)
		<input type="checkbox"/> 漏電遮断器の動作を確認する (故障のまま使用すると漏電のときに感電の原因) <input type="checkbox"/> 電源線・電源通信線の中間接続やより線の使用をせず、所定のケーブルを使用し、端子台へ確実に接続する(発熱して火災の原因) <input type="checkbox"/> 凍結防止ヒータの施工についての詳細は、凍結防止ヒータに同梱の説明書にしたがう(電源コードや発熱体をねじったり、折り曲げたり、重ねて巻いたりすると、発火・火災の原因) <input type="checkbox"/> 据付は質量に十分に耐える所に確実に(転倒や落下によるけがの原因) <input type="checkbox"/> 当社指定部品を必ず使う(火災・感電・水漏れの原因)

*工場・ビル等への設置で、一定要件を満たす場合は第一種電気工事士

注意 誤った取扱いをしたときに、軽傷または家屋・家財などの損害に結びつきます。

工事		<input type="checkbox"/> 貯湯ユニットの脚をアンカーボルト、同梱のL型座金で固定する 2階以上に据付ける場合は、天部も上部振れ止め金具で固定する (地震などにより転倒し、けがの原因) <input type="checkbox"/> 床面の防水・排水処理をする(水漏れによる損害の原因) <input type="checkbox"/> 凍結防止対策をする(配管破損による水漏れ、やけどの原因) <input type="checkbox"/> 工事作業中は手袋を着用する(着用しないとけがややけどの原因) <input type="checkbox"/> アンカーボルトが壁内のラス網と電氣的に絶縁している状態で上部振れ止め金具を壁に固定する (絶縁していないと漏電のとき火災・感電の原因) <input type="checkbox"/> 排水トラップを設ける (下流ガスが逆流して臭気が上がってきたり、本体、配管が腐食し損傷や水漏れの原因) <input type="checkbox"/> 間接排水工事を(タンクが破損し水漏れの原因) <input type="checkbox"/> ヒートポンプ配管・継ぎ手部分は確実に保温工事を(保温材のはがれによるやけどの原因) <input type="checkbox"/> シャワー給湯栓はサーモスタット付の湯水混合栓(逆止弁付)を使用する(やけどの原因)
		<input type="checkbox"/> ヒートポンプユニットの吸込口やアルミフィンに触らない(けがの原因)



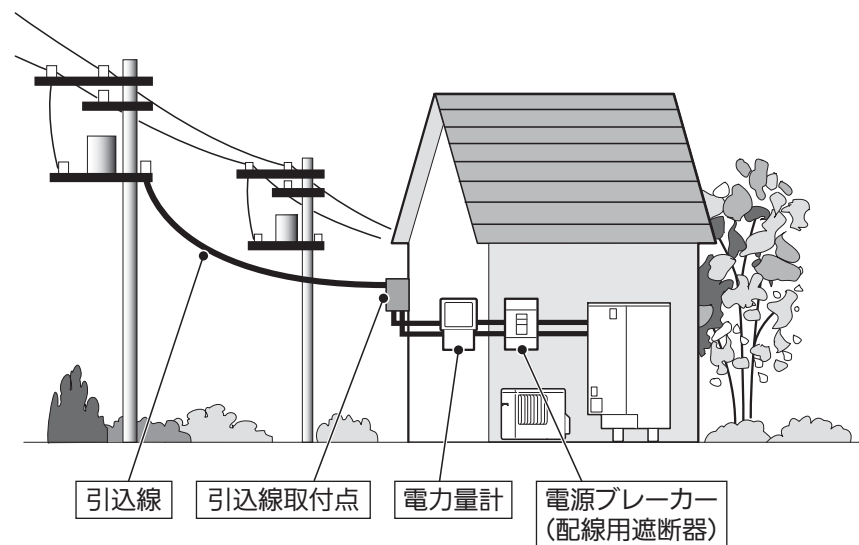
1-2.工事の流れ

既築住宅の場合、東京電力管内での標準的な工事例は以下のようになります。

- 施工条件などにより手順が前後する場合があります。
- ガス給湯機から家庭用自然冷媒CO₂ヒートポンプ給湯機へ変更する際、事前にガス事業者への連絡が必要になります。ガス事業者への連絡をせずに無断撤去することは法令により規制されておりますのでご注意ください。
- この給湯機は、申請によって通電制御型として電気料金の割引が適用されます。適用を受けるため、最寄りの電力会社に申請していただくようお客様に説明してください。(買替えなどで機種変更した場合も電力会社へ申請が必要です。)

工事区分	担当	内容
1 電力会社への申請	工事店	<ul style="list-style-type: none"> ● 電気使用申込書提出 ● 施工証明書提出 ● 引込線工事の日程調整
2 配線工事	工事店	<ul style="list-style-type: none"> ● 引込線取付点から電力量計の配線工事 ● 電力量計から電源ブレーカー(配線用遮断器)の配線工事
3 引込線工事	電力会社	<ul style="list-style-type: none"> ● 電力量計交換 ● 引込線工事(アンペアブレーカー交換)
4 据付工事	工事店	<ul style="list-style-type: none"> ● 本書の内容(据付工事/配管工事/電気工事/リモコン工事/試運転、確認)
5 調査	電力会社	<ul style="list-style-type: none"> ● 据付確認、漏電の検査など
6 使用開始		

- ①・⑤の詳細については最寄りの電力会社にお問い合わせください。
- ②・③は施工場所の配線の状況などにより不要となる場合があります。



工事の前

据付工事

配管工事

電気工事

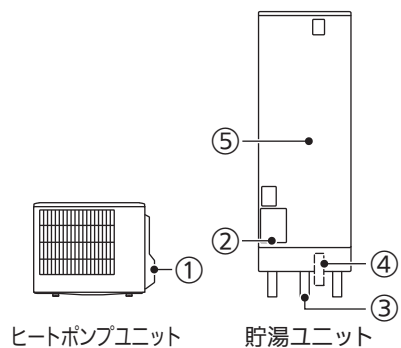
工事完了確認



1-3.工事に必要な部材

図中の番号は、次ページの表に対応しています。

給湯機本体



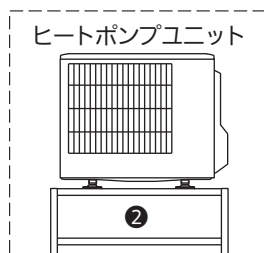
同梱部品 ()は同梱場所

①ドレンソケット (配管カバー内) 一般地向け 寒冷地向け	②パテ (工事用窓内)	③L型座金※1	④上部振れ止め 金具 (Dタイプのみ同梱) ※2	⑤取扱説明書 据付工事説明書 保証書 (正面または側面 にテープ止め)
1個	1個	3個	2個	1式

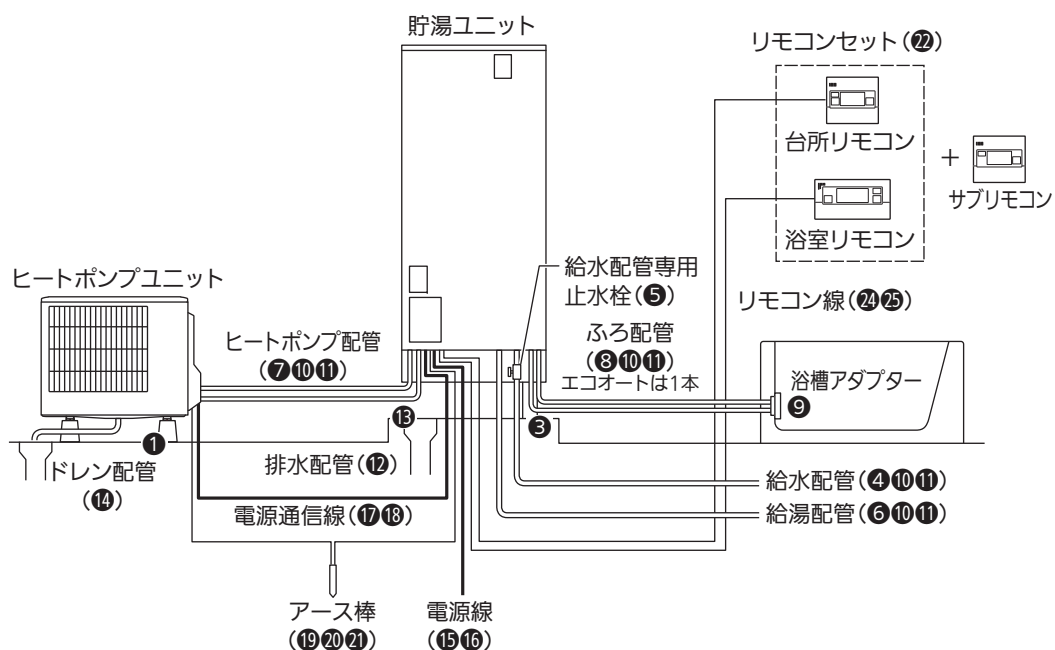
※1.薄形タイプは4個同梱されています。
※2.貯湯ユニットの前脚部分に同梱されています。

部材一覧

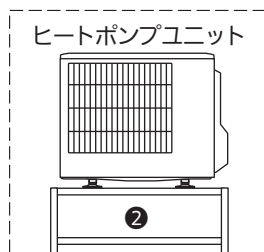
追いだきフルオート エコオート



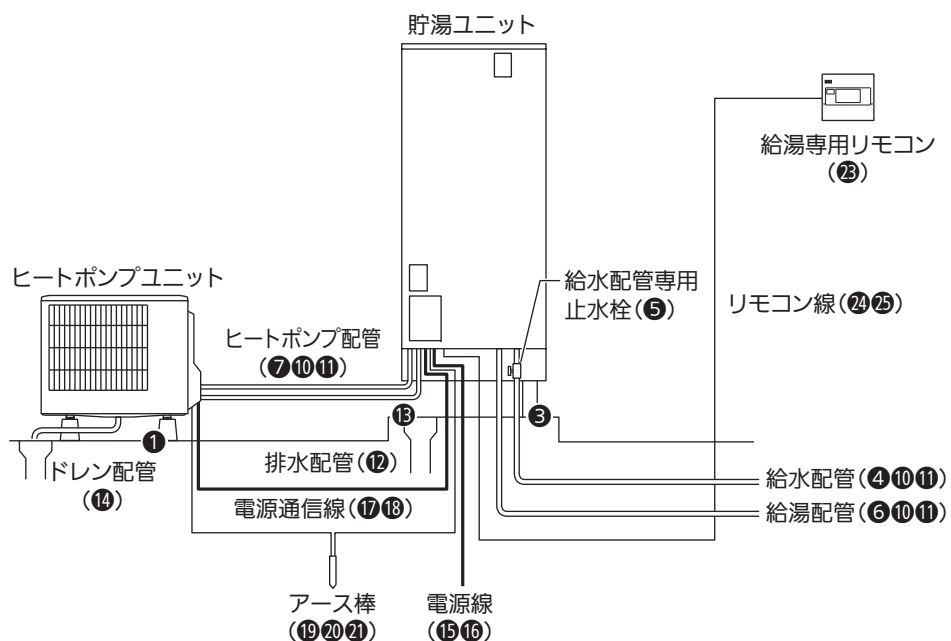
※寒冷地向けは、架台を使用
(積雪地域では架台の他に防雪カバー、
防雪屋根、防雪板が必要です。)



給湯専用



※寒冷地向けは、架台を使用
(積雪地域では架台の他に防雪カバー、
防雪屋根、防雪板が必要です。)



●取付必須、○取付必須(選択)、▲必要に応じて使用、△必要に応じて使用(選択)

品名	当社形名	使用数	ハイパワー給湯タイプ																
			SRT-HP 37WUX8 37WU8 37WUD8 46WUX8 46WU8 55WUX8 55WU8	SRT-HP 37WUX8 37WU8 37WUD8 43WUX8 43WU8	SRT-HPK 37WUX8 37WU8 37WUD8 46WUX8 46WU8	SRT-HP 37WUX8 37WU8 37WUD8 46WUX8 46WU8 46WDM8 55WUX8 55WU8	SRT-HP 37WZ8 37CD8 46C8	SRT-HP 37N8 46N8 55N8	SRT-HPK 37WUX8 37WU8 37WUD8 46WUX8 46WU8 46WDM8 55WUX8 55WU8	SRT-HPK 37ND8 46ND8									
据付工事 関連部材	① 簡易基礎(許容荷重0.4kN以上)	現地調達品	2	●	●	-	●	●	●	●	-	-	●	●	●	●	●	●	
	② 防雪架台(高置台)	GT-124A-A	1	▲	▲	●	▲	▲	▲	▲	▲	▲	▲	▲	▲	▲	▲	▲	
	防雪架台(防雪屋根)	GT-124A-B	1	▲	▲	▲	▲	▲	▲	▲	▲	▲	▲	▲	▲	▲	▲	▲	
	防雪架台(防雪板)	GT-124A-C	1	▲	▲	▲	▲	▲	▲	▲	▲	▲	▲	▲	▲	▲	▲	▲	
	③ L型座金(脚固定用)	同梱部品	3	●	●	●	●	●	●	●	●	●	●	●	●	●	●	●	
	④ アンカーボルト M12(30本入)	GZ-B1F	3(注1)	●	●	●	●	●	●	●	●	●	●	●	●	●	●	●	
	脚固定金具(1セット3個入り)	GZ-6E	1セット	▲	▲	▲	▲	▲	▲	▲	▲	▲	▲	▲	▲	▲	▲	▲	
	④ 上部振れ止め金具	同梱部品(注2)	2	▲	▲	▲	▲	▲	▲	▲	▲	▲	▲	▲	▲	▲	▲	▲	
	アンカーボルト M10(50本入)	GZ-B2F	4	▲	▲	▲	▲	▲	▲	▲	▲	▲	▲	▲	▲	▲	▲	▲	
	脚部カバー	370L、460L用	GT-L460(注3)	1(選択)	△	-	△	△	-	△	△	△	△	△	△	△	△	△	△
		460L(M)、550L用	GT-L550		-	-	-	-	-	-	-	-	-	-	-	-	-	-	-
	薄型タイプ用	GT-K370Z		-	▲	-	-	-	-	-	-	-	-	-	-	-	-	-	-
けこみカバー(370L、460L用)	GT-L460HC	1	▲	-	▲	▲	-	▲	▲	▲	▲	▲	▲	▲	▲	▲	▲	▲	
防雪カバー	SRT-HPU45A7	GT-125A	1(選択)	△	△	-	△	△	△	△	△	△	△	△	△	△	△	△	
	上記以外	GT-127A		▲	▲	▲	▲	▲	▲	▲	▲	▲	▲	▲	▲	▲	▲	▲	▲
風向ガイド	SRT-HPU45A7	GT-136A	1(選択)	△	△	-	△	△	△	△	△	△	△	△	△	△	△	△	
	上記以外	GT-137A		▲	▲	▲	▲	▲	▲	▲	▲	▲	▲	▲	▲	▲	▲	▲	▲
ファン保護ルーフ	GT-134A	1	▲	▲	▲	▲	▲	▲	▲	▲	▲	▲	▲	▲	▲	▲	▲	▲	
給水・給湯配管 ヒートポンプ配管 工事関連部材 (銅管使用時)	④ 給水配管(20A)	現地調達品	必要長さ分	●	●	●	●	●	●	●	●	●	●	●	●	●	●	●	
	⑤ 給水配管専用止水栓	現地調達品	1	●	●	●	●	●	●	●	●	●	●	●	●	●	●	●	
	⑥ 給湯配管(20A)	現地調達品	必要長さ分	●	●	●	●	●	●	●	●	●	●	●	●	●	●	●	
	⑦ ヒートポンプ配管(10A)	現地調達品	必要長さ分	●	●	●	●	●	●	●	●	●	●	●	●	●	●	●	
	⑧ ふろ配管(15A)	現地調達品	必要長さ分	●	●	●	●	●	●	●	●	●	●	●	●	●	●	●	
	⑨ フルオート用 浴槽アダプター	ストレート型	GT-F761B	1(選択)	○	○	○	○	○	-	-	○	-	-	-	-	-	-	-
		L型	GT-F791B		-	-	-	-	-	-	-	-	-	-	-	-	-	-	-
	エコオート用 浴槽アダプター	ストレート型	GT-E761B	1(選択)	-	-	-	-	-	○	-	-	-	-	-	-	-	-	-
		L型	GT-E791B		-	-	-	-	-	-	-	-	-	-	-	-	-	-	-
	⑩ 凍結防止ヒータ(注4)	現地調達品	必要長さ分	●	●	●	●	●	●	●	●	●	●	●	●	●	●	●	●
⑪ 保温材	現地調達品	必要長さ分	●	●	●	●	●	●	●	●	●	●	●	●	●	●	●	●	
⑫ 3階湯はり水位センサー(注5)	GT-B03F	1	▲	▲	▲	-	-	-	-	-	-	-	-	-	-	-	-	-	
排水配管工事 関連部材	⑬ 排水配管(HT管等、φ50以上)	現地調達品	必要長さ分	●	●	●	●	●	●	●	●	●	●	●	●	●	●	●	
	⑭ 排水ホッパー(φ80)	現地調達品	1	●	●	●	●	●	●	●	●	●	●	●	●	●	●	●	
	① ドレンソケット	同梱部品	1	●	●	●	●	●	●	●	●	●	●	●	●	●	●	●	
電源工事 関連部材	⑬ ドレン配管[一般地用(φ16)]	現地調達品	必要長さ分	●	●	-	●	●	●	●	●	●	●	●	●	●	●	●	
	⑮ 電源線(2芯式)	現地調達品	必要長さ分	●	●	●	●	●	●	●	●	●	●	●	●	●	●	●	
	⑯ 電源線用PF管(φ22)	現地調達品	必要長さ分	●	●	●	●	●	●	●	●	●	●	●	●	●	●	●	
	⑰ 電源通線線(3芯式単線)	現地調達品	必要長さ分	●	●	●	●	●	●	●	●	●	●	●	●	●	●	●	
	⑱ 電源通線線用PF管(φ16)	現地調達品	必要長さ分	●	●	●	●	●	●	●	●	●	●	●	●	●	●	●	
	⑲ アース棒	GT-30F	1	●	●	●	●	●	●	●	●	●	●	●	●	●	●	●	
	⑲ アース線(φ1.6)	現地調達品	必要長さ分	●	●	●	●	●	●	●	●	●	●	●	●	●	●	●	
	⑲ アース線接続端子(M4丸型)	現地調達品	2	●	●	●	●	●	●	●	●	●	●	●	●	●	●	●	
リモコン工事 関連部材	⑲ リモコンセット (注6)	インターホンタイプ	RMC-D8SE	1(選択)	○	○	○	○	○	○	-	○	-	-	-	-	-	-	
		ベシックタイプ	RMC-8SE		-	-	-	-	-	-	-	-	-	-	-	-	-	-	-
	サブリモコン	RMC-KZ8	1	▲	▲	▲	▲	▲	▲	▲	▲	▲	▲	▲	▲	▲	▲	▲	
	⑲ 給湯専用リモコン	RMC-N8	1	-	-	-	-	-	-	-	-	●	-	-	-	-	-	-	
	⑲ リモコン線	20m	LM-620B	必要長さ分 (選択)	○	○	○	○	○	○	○	○	○	○	○	○	○	○	○
		50m	LM-650B		-	-	-	-	-	-	-	-	-	-	-	-	-	-	-
⑲ リモコン線PF管(φ16)	現地調達品	必要長さ分	●	●	●	●	●	●	●	●	●	●	●	●	●	●	●		
⑲ リモコン壁貫通パイプ	GT-5SEKPA	1	▲	▲	▲	▲	▲	▲	▲	▲	▲	▲	▲	▲	▲	▲	▲		
⑲ パテ	同梱部品	1	●	●	●	●	●	●	●	●	●	●	●	●	●	●	●		

注1.機種、設置方法等により使用数は異なります。
注2.Dタイプのみ同梱されています。必要な場合は、当社別売部品(形名:GZ-TS3)をご購入ください。
注3.本体が耐塩害、耐重塩害仕様の場合は、耐重塩害仕様品(形名:GT-L460-BSG)をお選びください。GT-L550、GT-K370Zは、本体が耐塩害、耐重塩害の場合も使用できます。
注4.推奨品:東京特殊電線製 NFオートヒータ
注5.形名に「X」の付くタイプは除く。
注6.RMC-D8SEにはRMC-BD8(浴室リモコン)とRMC-KD8(台所リモコン)が同梱されています。RMC-8SEにはRMC-B8(浴室リモコン)とRMC-K8(台所リモコン)が同梱されています。

【お願い】●使用する部材の施工方法や安全に関するご注意などの詳細は、部材に同梱の説明書にしたがってください。



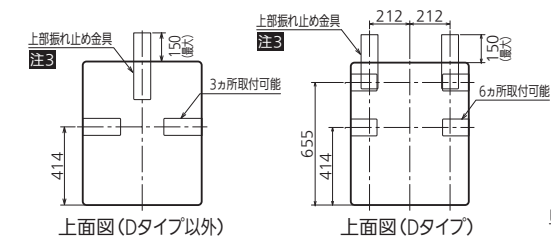
1-4.外形寸法図

〈単位: mm〉

●貯湯ユニット(薄形タイプ除く)

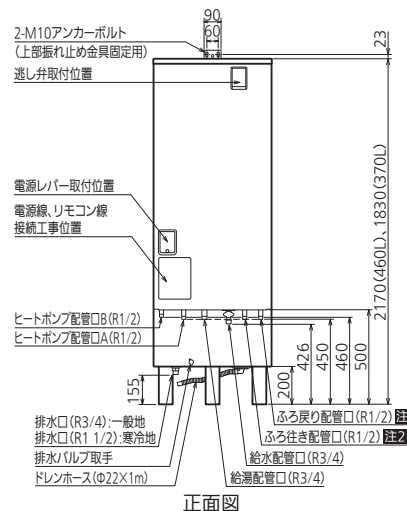
370L、460L

SRT-HPT37WUX8, 37WU8, 37WUD8, 37WX8, 37W8, 37WD8, 37C8, 37CD8, 37N8
SRT-HPTK37WUX8, 37WUD8, 37WX8, 37WDX8, 37W8, 37WD8, 37ND8
SRT-HPT46WUX8, 46WU8, 46WX8, 46W8, 46WD8, 46C8, 46N8
SRT-HPTK46WUX8, 46WUD8, 46WX8, 46WDX8, 46W8, 46WD8, 46ND8

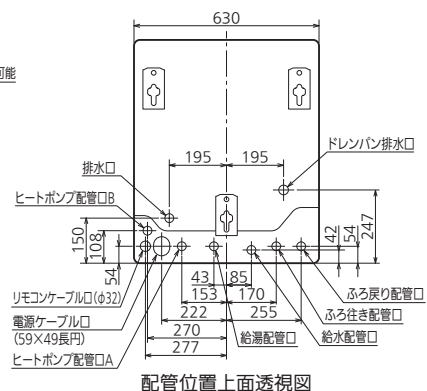


上面図(Dタイプ以外)

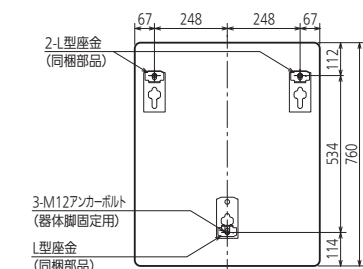
上面図(Dタイプ)



正面図

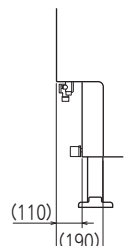


配管位置上面透視図

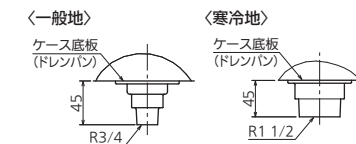


アンカーボルト位置上面透視図(標準施工時)

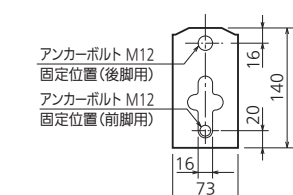
●側面図(けこみ部)



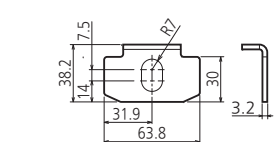
●排水口寸法



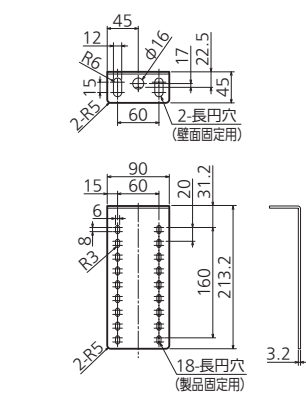
●器体脚詳細図(標準施工時)



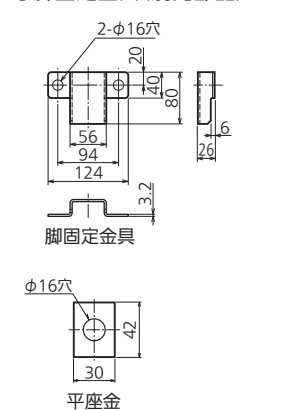
●L型座金詳細図



●上部振れ止め金具(別売部品)

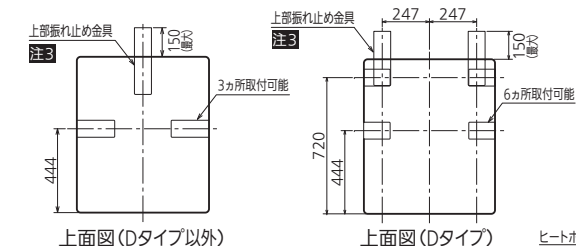


●脚固定金具(別売部品)



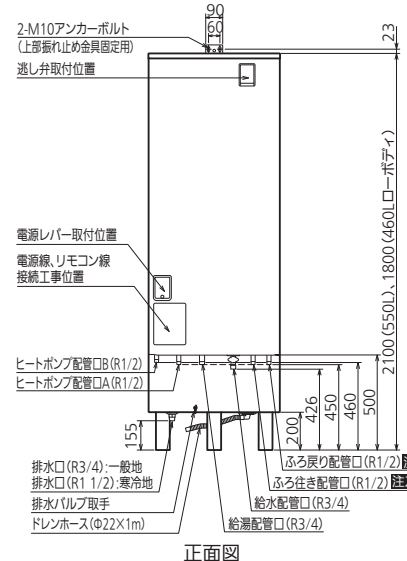
460Lローボディ、550L

SRT-HPT46WDM8, SRT-HPTK46WDM8
SRT-HPT55WUX8, 55WU8, 55WX8, 55W8, 55N8, SRT-HPTK55WDX8, 55W8, 55WD8

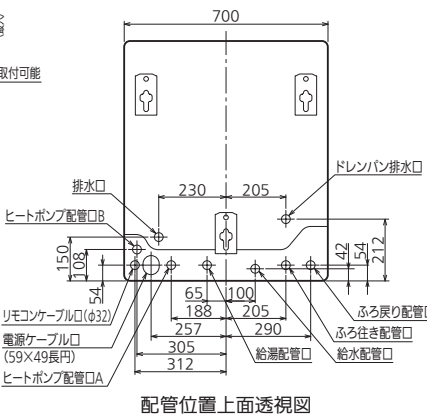


上面図(Dタイプ以外)

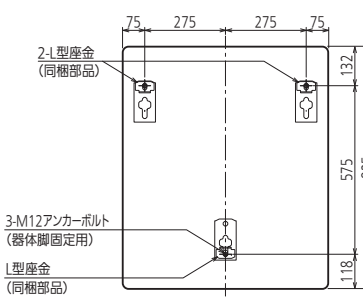
上面図(Dタイプ)



正面図



配管位置上面透視図



アンカーボルト位置上面透視図(標準施工時)

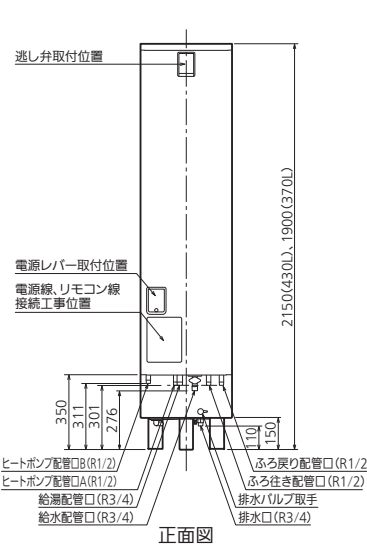
注1 注2 ふろ戻り配管口、ふる行き配管口は追いだしフルオート機種の名称です。エコオート機種では、ふる行き配管口がふる行き配管口となります。給湯専用機種にはありません。

注3 形名に「D」の付くタイプのみ同梱されています。上部振れ止め金具は上面図のいずれかの場所に2個取り付けてください。

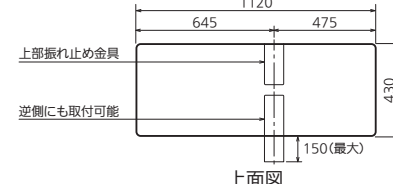
注4 脚固定金具(別売部品)を使用する際は、据付工事説明書にしたがい、適切な取付をしてください。

●貯湯ユニット(薄形タイプ)

SRT-HPT37WUXZ8, SRT-HPT37WUZ8, SRT-HPT37WXZ8, SRT-HPT37WZ8
SRT-HPT43WUXZ8, SRT-HPT43WUZ8, SRT-HPT43WXZ8, SRT-HPT43WZ8

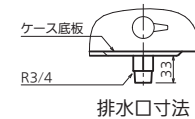


正面図



上面図

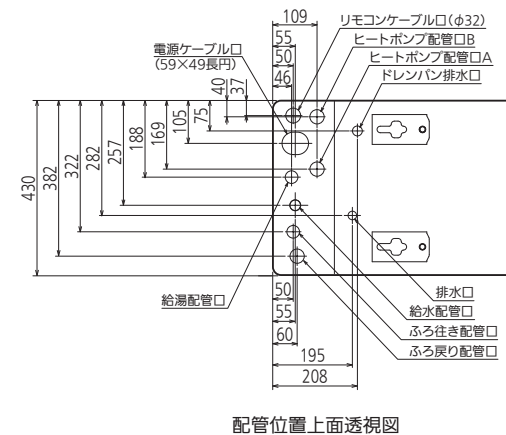
アンカーボルト位置上面透視図



排水口寸法



側面図(けこみ部)

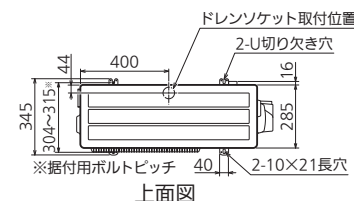


配管位置上面透視図

●ヒートポンプユニット

SRT-HPU45A8<一般地向け>

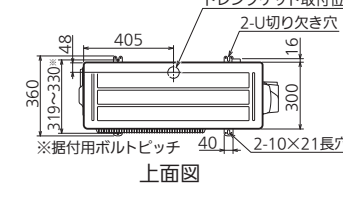
SRT-HPU60A8, SRT-HPU72A8<一般地向け>
SRT-HPUK45A8, SRT-HPUK60A8, SRT-HPUK72A8<寒冷地向け>



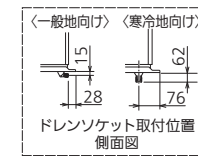
上面図



側面図



上面図



側面図

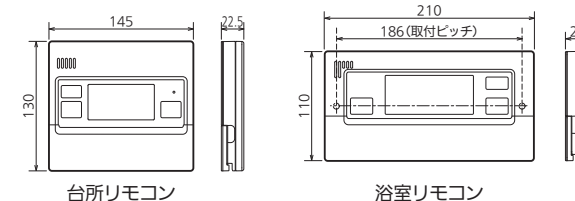
注1 ヒートポンプユニットには「入水A」と表示 注2 ヒートポンプユニットには「出湯B」と表示

●リモコン(別売部品)

スマートリモコンセット
インターホンタイプ
RMC-D8SE(台所リモコン:RMC-KD8/浴室リモコン:RMC-BD8)
ベーシックタイプ
RMC-8SE(台所リモコン:RMC-K8/浴室リモコン:RMC-B8)

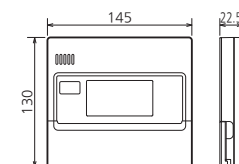
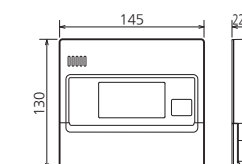
サブリモコン
RMC-KZ8

給湯専用リモコン
RMC-N8



台所リモコン

浴室リモコン



2-1. 据付場所の選定

ヒートポンプユニット、貯湯ユニット共通項目

- お客様と相談し、機器の据付場所をきめてください。
- 機器の性能や保守点検のため「据付場所の制約」のスペースを確保してください。
- 配管による放熱ロスを少なくするため、できるだけ給湯場所に近い所へ据え付けてください。
- 〈一般地向け〉機種は、冬期の最低気温がマイナス10℃を下回る地域では使用できません。
〈寒冷地向け〉機種は、冬期の最低気温がマイナス25℃を下回る地域では使用できません。
また、冬期の最低気温がマイナス15℃を下回る場合は、Dタイプを選定し貯湯ユニットを屋内に設置してください。
- 塩害地では、耐塩害仕様タイプ（形名の末尾に「-BS」「-BSG」が付くもの）をご使用ください。
- 階段・避難路などの付近で避難の支障となる場所には据え付けしないでください。
- 機器の故障の原因になりますので、油分の付着しやすい場所（キッチンなど）には据え付けしないでください。
- 以下の場所では使用できません。

<ul style="list-style-type: none"> ●ガス類や引火物の近く（ガスボンベからは2m以上離す） 	<ul style="list-style-type: none"> ●温泉地帯など特殊な場所 	<ul style="list-style-type: none"> ●水たまりができて、水につかるような所 	<ul style="list-style-type: none"> ●湿気の多い場所
---	--	---	--

ヒートポンプユニット

- 通気性の良い場所に据え付けてください。
- わき上げ時、結露した水がドレン口から排水されます。砂利や土の上など、ドレン水を排水できるところに据え付けてください。
- 以下の場所には据え付けしないでください。

<ul style="list-style-type: none"> ●屋内 	<ul style="list-style-type: none"> ●寝室の近くやご近所の迷惑になる場所（※1） 	<ul style="list-style-type: none"> ●強風に当たる場所（除霜時間が長くなります。） 	<ul style="list-style-type: none"> ●テレビ・ラジオのアンテナの近く（※2）
---	--	---	--

※1.ヒートポンプユニットはわき上げ中及び凍結防止運転中に運転音、振動が発生します。据付場所の状態、運転音は大きくなります。また、わき上げ中は冷風がでますので、寝室の近くやご近所の迷惑になる場所への据え付けは避けてください。また、各地区の騒音規制等に関する条例にしたがって設置してください。

※2.テレビ・ラジオのアンテナより3m以上離してください。（テレビ・ラジオに映像のみだれや雑音が生ずることがあります。）

- 積雪地域へ据え付ける場合は架台の上に据え付けるなど、降雪・除雪による雪が空気吸込口・吹出口に入らないよう、防雪カバー（当社別売部品）を据付位置に固定する前に取り付けてください。また、防雪屋根を設置して雪が積もらないようにしてください。（屋根からの落雪による破損、氷柱防止）
- 設置地域によっては、ファンリルに氷柱ができて運転時にファンに当たり音がする場合があります。音が気になる場合はファン保護ルーフ（当社別売部品）の取り付けを推奨します。

貯湯ユニット

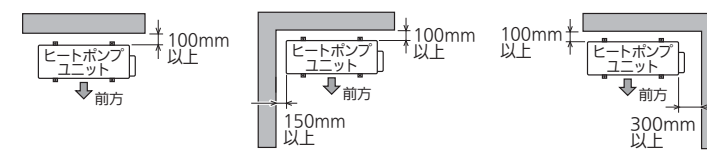
- 2階以上に据え付ける場合は、Dタイプを選定し上部振れ止め金具で貯湯ユニットを固定してください。
- 「屋外」機種を屋内に据え付ける場合は、屋外に据え付ける場合の注意に加え、特に下記を厳守してください。
 - 結露防止のため、通気口を設け密閉室にしないでください。
 - 確実に床面の防水・排水工事をしてください。
 - 浴室など湿気の多い所には据え付けしないでください。
 - メーターボックス内に設置する場合は、扉の上下それぞれに通気口（開口面積100cm²程度）を確保し、必要に応じて換気扇を設けてください。
- 九州南部離島以南の地域では、ヤモリ等の侵入防止対策として、貯湯ユニット下部のコーナー部分4カ所と前面上部のコーナー部分2カ所をパテ（市販品）でふさいでください。
- 積雪地域で屋外に据え付ける場合は、小屋がけをして雪がかかるのを防いでください。天板が変形するおそれがあります。また、雪が本体に入り込み、エラーが出るおそれがあります。

2-2. 設置制約

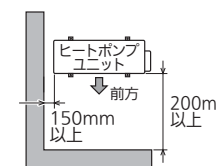
ヒートポンプユニット

- 3方向に障害物がある場合は設置できません。
- 前方（吹出側）の障害物が風通しの良いもの（例：金網）の場合は、「前方（吹出側）に障害物がない場合」の制約で設置できます。風通しの悪いもの（例：建物の外壁）の場合は、「前方（吹出側）に障害物がある場合」の制約で設置してください。

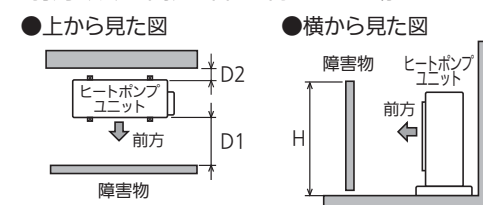
■前方（吹出側）に障害物がない場合（上から見た図）
上方向は開放（1m以上確保）の条件です。



■後方（吸込側）に障害物がない場合（上から見た図）
上方向は開放（1m以上確保）の条件です。



■前方（吹出側）に障害物がある場合



所要スペース（D1及びD2）は、障害物の高さ（H）によって変わります。風向ガイドを取り付ける場合は、下表を参照ください。ただし、設置条件によっては運転音が上がることがあります。

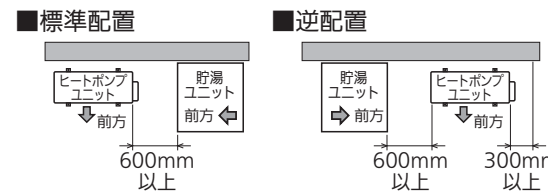
障害物の高さ（H）	所要スペース（D1/D2）	
	風向ガイドなし	風向ガイドあり
1200mm以下	200mm以上/100mm以上	185mm以上/30mm以上
1200mm超	300mm以上/100mm以上	350mm以上/30mm以上

※壁に向けて吹き出すと、壁が汚れる場合があります。
※風通しが悪く、吹き出した風を再び吸い込む場合は、加熱能力が10%程度悪化する場合があります。風向ガイド（当社別売部品）を取り付けると、加熱能力の改善が図れる場合があります。

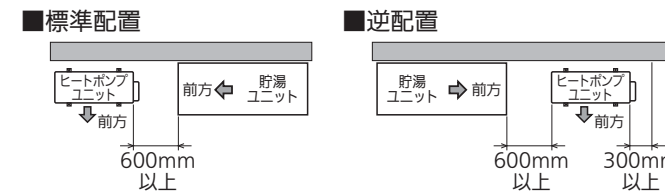
メンテナンススペース（上から見た図）

- 貯湯ユニットの前方には600mm以上、上方には200mm以上必要です。
- ヒートポンプユニットの配管取出側には300mm以上必要です。

〈薄型タイプ以外〉

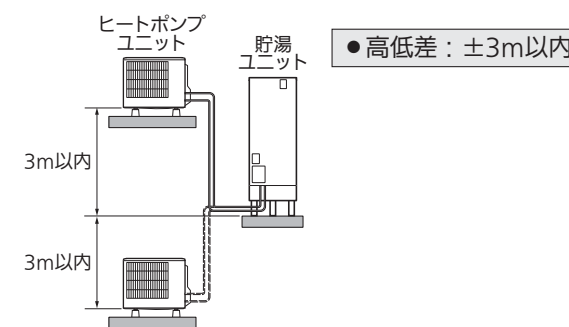


〈薄型タイプ〉

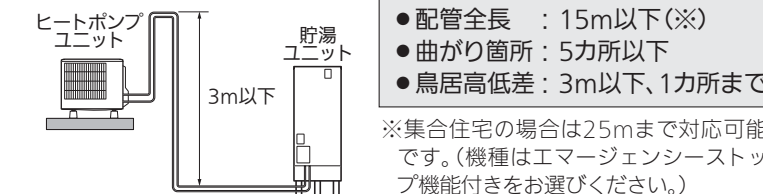


ヒートポンプユニットと貯湯ユニット間

■ユニット間の高低差の制約



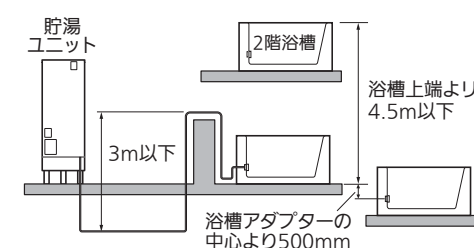
■配管の制約



ヒートポンプ配管の長さ温度低下について

- タンク内湯温はヒートポンプ配管からの放熱により、わき上げ温度より低くなります。配管が長くなるほど、放熱は大きくなりますので、なるべく配管は短くすることをおすすめします。
- 耐熱保温材20mm、外気温マイナス7℃、15mの配管の場合、配管での放熱ロスによる温度低下は約5℃です。外気温、湿度等の条件、各部の放熱ロスを含めると、タンク内湯温は、わき上げ温度よりも約10℃低下することがあります。

貯湯ユニットと浴槽間



- 配管全長 : 15m以下
- 曲がり箇所 : 10カ所以下（架橋ポリエチレン管使用時エルボ継手5カ所まで）
- 鳥居高低差 : 3m以下、1カ所まで（浴槽が2階の場合は不可）

※階下へのふる給湯はできません。また、3階へのふる給湯時は、3階湯はり水位センサー（当社別売部品）の取り付けが必要となります。詳細は、17ページをご覧ください。

2-3.ヒートポンプユニットの据付

一般地向け

- 本体が冷えて結露する場合がありますので、結露水が滴下してもよい場所に設置してください。
- 積雪地域では、防雪架台の上に設置するなど、雪が空気吸込口・吹出口に入らないような対策をしてください。また、ドレンが凍結するおそれがある場合、ドレンソケットは取り付けないでください。



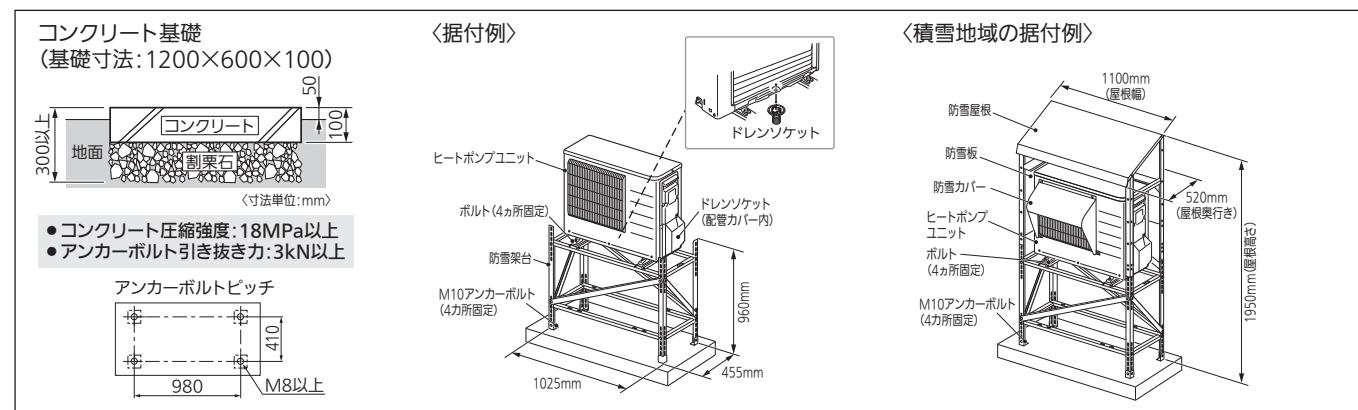
- 1 ヒートポンプユニットの脚を簡易基礎(市販品)に固定する(4カ所)
- 2 配管カバーを外し、ドレンソケットをクランプから取り外す
- 3 ドレンホース(市販品 φ16)をドレンソケットに取り付ける
- 4 ドレンソケットをヒートポンプユニットのドレン口に取り付け、ドレンホースを排水できる位置へ導く

施工時の注意事項等	
●必ず、屋外、床置きにて、水平に据え付けてください。	
●ボルトサイズ:M6以上、推奨M8	
●ドレンソケットが固定されているクランプは、電源通信線固定用として使用しますので、切断しないでください。	
●確実に取り付け、たるみのない下り勾配を設けてください。	
●排水口へ適切な方法(凍結しない方法)でドレン水を導いてください。	

寒冷地向け

- 必ず防雪架台を使用し、水平に設置してください。積雪地域では防雪カバー、防雪屋根、防雪板を使用してください。
- 砂利や土の上など、ドレン水を排水できる場所に、基礎工事(下記参照)をしてください。
- 犬走り等、住宅の基礎と一体となっている場所に設置する場合は下記に従ってください。

※十分な基礎重量が得られるため、架台外形寸法(1025×455mm)以上の基礎寸法があれば問題ありません。ただし、アンカーボルトの中心と基礎辺部との距離は80mm以上確保してください。また、犬走り等、住宅の基礎にドレン水が滴下し、凍結するおそれがある場合は、排水口を設け、排水口へ適切な方法(凍結しない方法)でドレン水を導いてください。



- 1 防雪架台を基礎に固定する(4カ所)
- 2 ヒートポンプユニットの脚を防雪架台に固定する(4カ所)
- 3 配管カバー内のドレンソケットを取り出し、ヒートポンプユニットのドレン口に取り付ける

施工時の注意事項等	
●防雪架台の組立方法、注意事項等は、架台に付属の説明書をご覧ください。	
●地震時の転倒防止のため、アンカーボルト(M8以上、推奨M10)を使用して基礎の上に固定してください。	
●防雪架台に付属のボルト(ワッシャー付き六角ボルトM6×25)を使用してください。	
●犬走り等、住宅の基礎にドレン水が滴下し、凍結するおそれがある場合は、排水口を設け、排水口へ適切な方法(凍結しない方法)でドレン水を導いてください。	

積雪地域のみ

- 4 防雪カバーをヒートポンプユニットに取り付ける
- 5 防雪屋根、防雪板を防雪架台に取り付ける

●防雪カバーの組立方法、注意事項等は、防雪カバーに付属の説明書をご覧ください。	
●防雪屋根、防雪板の組立方法、注意事項等は、防雪架台に付属の説明書をご覧ください。	

2-4.貯湯ユニットの据付

- 貯湯ユニットは、国土交通省告示第1447号(平成25年4月1日施行)に適合した設置工事が必要です。必ず当社指定の据付工事をしてください。
- 取付方法やタンク容量によって対応できる建築設備耐震設計・施工指針における耐震クラスが異なります。(貯湯ユニットは、「耐震クラスA」または「耐震クラスB」対応です。)

耐震クラス

- 「建築設備耐震設計・施工指針」における「局部震度法」による表に記載の設計用標準震度に相当する荷重を貯湯ユニットに印加した場合に貯湯ユニットが転倒しないこと。

耐震クラス	地上階	2階以上
A	0.6	1.5
B	0.4	1.0

※1 貯湯ユニットは、国土交通省告示第1447号(平成25年4月1日施行)に適合した設置工事が必要です。必ず当社指定の据付工事を行ってください。
 ※2【試験条件】 満水の貯湯ユニットを所定の方法にて固定し、重心位置を弱軸方向へ連続的に荷重を加え、貯湯ユニットが表に記載の設計用標準震度に相当する荷重に耐えることを確認

- 耐震クラスは、設置階(地上階または2階以上)、固定方法およびタンク容量により異なります。(下表参照)

脚部/上部固定方法及び耐震クラス(薄型除く)

■地上階設置

固定方法	標準施工	標準施工ができない場合	
●:アンカーボルト 3カ所	●:アンカーボルト 3カ所	●:アンカーボルト 9カ所 脚固定金具併用 (当社別売部品名:GZ-6E)	●:アンカーボルト 9カ所 脚固定金具併用 (当社別売部品名:GZ-6E)
耐震クラス	370L 460L 550L 460L(ローボイタイプ)	A B B A	A A A A

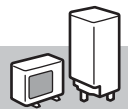
■2階以上設置

固定方法	標準施工	標準施工ができない場合	
●:アンカーボルト 3カ所	●:アンカーボルト 3カ所	●:アンカーボルト 9カ所 脚固定金具併用 (当社別売部品名:GZ-6E)	●:アンカーボルト 9カ所 脚固定金具併用 (当社別売部品名:GZ-6E)
耐震クラス	370L 460L 550L 460L(ローボイタイプ)	A B B A	A A A A

脚部/上部固定方法及び耐震クラス(薄型)

■地上階設置

固定方法	
●:アンカーボルト 4カ所	
耐震クラス	370L 430L
	A A



2-4.貯湯ユニットの据付(つづき)

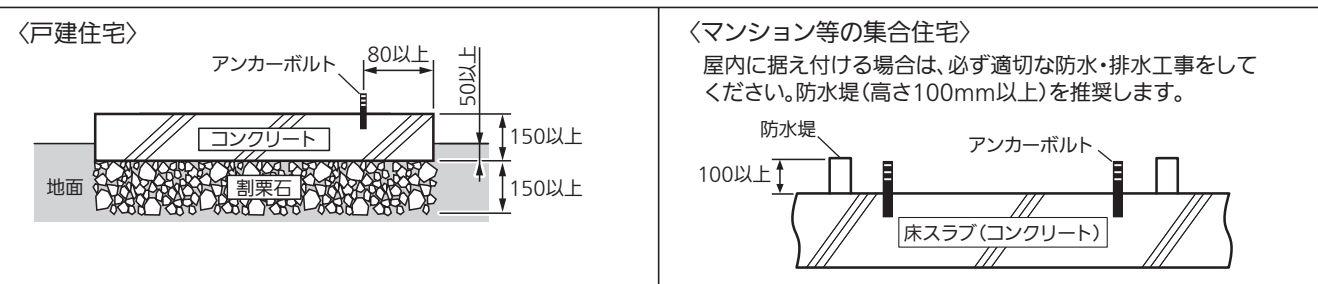
基礎工事

- 貯湯ユニット満水時の質量(34ページ参照)に十分耐える基礎工事をしてください。
- 床面は防水・排水工事をしてください。
- 基礎工事は下図にしたがってください。

- コンクリート圧縮強度:18MPa以上 ●アンカーボルト引き抜き力:12kN以上※1

※1.耐震クラスB、地上階設置時は、アンカーボルト引き抜き力:6.7kN以上

〈寸法単位:mm〉



【お願い】

- 貯湯ユニットは、原則として屋外に据え付けてください。ただし、Dタイプは屋内設置可能です。
- アンカーボルトの下穴は下表を参照してください。めねじアンカーボルトは使用しないでください。

アンカーボルト(脚部固定用 形名:GZ-B1F) 〈寸法単位:mm〉

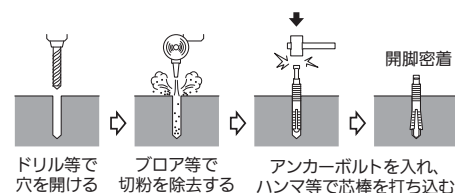
直径	全長	ねじの長さ	ドリル径	埋込み深さ※2
12	100	40	12.7	80

※2.耐震クラスB、地上階設置時は、埋込み深さ:60mm

⚠注意

- 床面の防水・排水処理をする(水漏れによる損害の原因)

芯棒打込み式おねじアンカーボルトの施工例



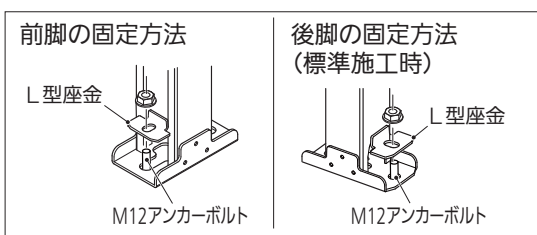
脚部固定工事

- 必ず水平に取り付けてください。
- 地震時の転倒防止のため、すべての脚にL型座金を使用し、脚3カ所(薄型は4カ所)をアンカーボルトで直接固定してください。
- 2階以上に設置する場合は、Dタイプを選定し必ず上部を固定してください。

⚠注意

- 貯湯ユニットの脚をアンカーボルト、同梱のL型座金で固定する(地震などにより転倒し、けがの原因)

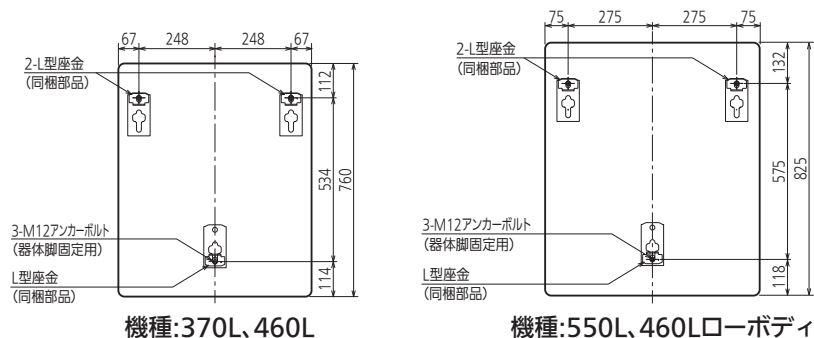
標準施工の場合



- 1 所定の位置にM12アンカーボルトを3本施工する
- 2 L型座金を使用して、前脚の前側、後脚の後ろ側をアンカーボルトに固定する

※薄型は全脚(4カ所)を直接固定してください。

アンカーボルト位置(上面透視図)



標準施工ができない場合

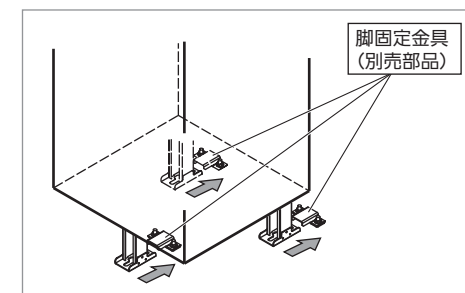
- 2階以上に設置する場合は、Dタイプを選定し必ず上部を固定してください。
- タンク容量により脚部固定方法が異なります。

タンク容量:370L機種(薄型を除く)

- すべての脚に同梱のL型座金を使用し、脚3カ所をアンカーボルトで直接固定してください。(アンカーボルト位置は下図を参照ください。固定方法は、前項の「標準施工の場合」を参照ください。)

タンク容量:370L、460L、550L機種(薄型を除く)

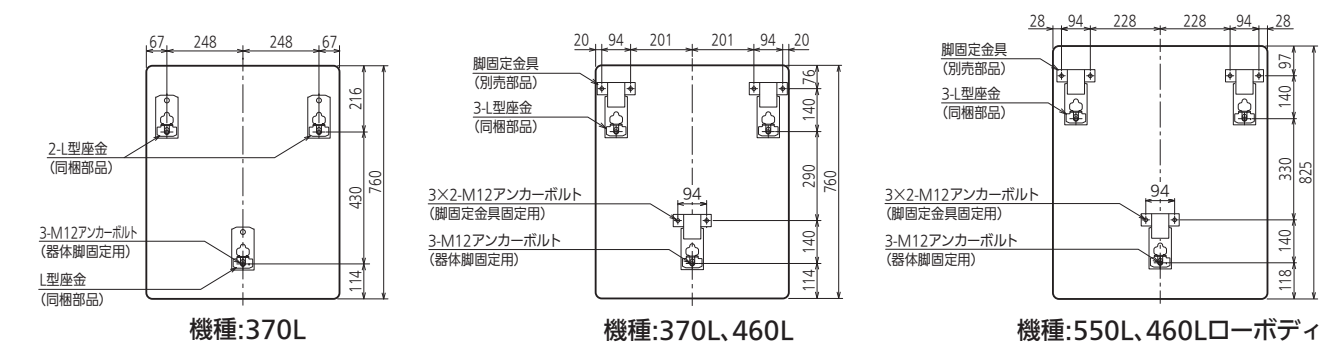
- すべての脚にL型座金を使用し、脚固定金具(当社別売部品 形名:GZ-6E)を併用してください。



- 1 所定の位置にM12アンカーボルトを9本施工する
- 2 本体の据付前後脚用の脚固定金具(2個)をアンカーボルトに固定する
- 3 本体を矢印の方向に移動させ、後脚を脚固定金具の爪にはめ込み、脚固定金具(1個)で前脚を固定する
- 4 L型座金を使用して、各脚の前側をアンカーボルトに固定する

【お願い】 ●詳しくは、脚固定金具に同梱の工事説明書をご覧ください。

アンカーボルト位置(上面透視図)

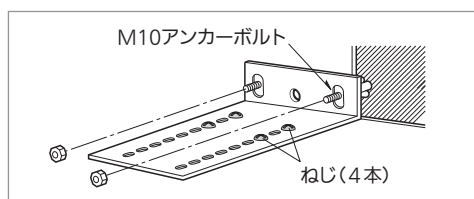


上部振れ止め工事

- 2階以上に据付ける場合は、上部振れ止め金具(Dタイプのみ2個同梱)で本体を固定してください。地震時の転倒防止のため、必ず、2個使用して固定ください。

⚠注意

- 貯湯ユニットを2階以上に据付ける場合は、天部も上部振れ止め金具で固定する(地震などにより転倒し、けがの原因)



- 1 付属のねじ(4本/個)を使用して、上部振れ止め金具を上向きで本体に固定する(2カ所)
- 2 上部振れ止め金具をM10アンカーボルトで壁に固定する

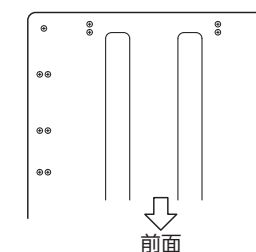
【お願い】

- 引張荷重が4.9kN以上に耐える壁、または柱を設けてください。
- アンカーボルトは引き抜き力が2.45kN以上になる施工をしてください。
- アンカーボルトの下穴は下表を参照してください。

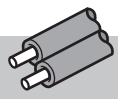
アンカーボルト(上部固定用 形名:GZ-B2F) 〈寸法単位:mm〉

直径	全長	ねじの長さ	ドリル径	埋込み深さ
10	60	25	10.5	40

- 側面に取り付ける場合、使用しないねじ穴は雨水が入らないように付属のシールでふさいでください。(シールは上部振れ止め金具に付いています。)
- できるだけ壁と給湯機が近づくように上部振れ止め金具を固定してください。
- 右図に示す給湯機ケース上面のねじ(18本)は外さないでください。〈Dタイプのみ〉
- Dタイプ以外で、上部振れ止め金具が必要な場合は、当社別売部品(形名:GZ-TS3)をご購入ください。



給湯機ケース上面のねじは外さないでください。〈Dタイプのみ〉

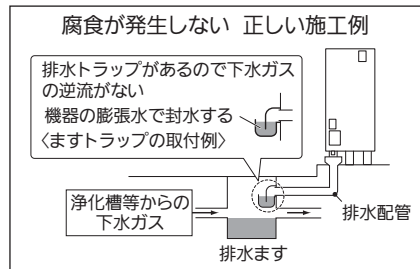


3-1.配管工事の前に(配管制約)

- 必ず水道法に定められた飲料水の水質基準に適合した水道水を使用してください。ただし、水質によっては、タンク・ヒートポンプユニット・減圧弁・逃し弁等の寿命が通常より短くなることがあります。特に温泉水・地下水・井戸水のご使用は機器をご使用いただく期間の水質が、常に水道法の定める水質基準内である担保が取れないため、使用しないでください。(不具合が発生した場合、保証の対象外です。)
- 水源水圧が給水時に200kPa(ハイパワー給湯タイプは300kPa)以上確保できる場所で使用してください。(750kPaをこえる地域は給水一次側に減圧弁を設けてください。)

警告
上水道直結の配管工事は、当該水道局(水道事業者)指定の給水装置工事事業者が指定された配管材料を使用して施工する(配管破損による水漏れの原因)

- 注意**
排水トラップを設ける(下流ガスが逆流して臭気が上がったり、本体、配管が腐食し損傷や水漏れの原因)
- 各配管は、つぶれや折れないように施工してください。また、各配管に異物が混入しないようご注意ください。(機器が正常に動作しない場合があります。)
 - 架橋ポリエチレン管、被覆材は光が当たると劣化しますので、屋外配管部はシーリングテープを使用し、遮光してください。(架橋ポリエチレン管使用時)
 - 排水栓を操作できるように配管を施工してください。



(1)各配管の制約及び施工上の注意

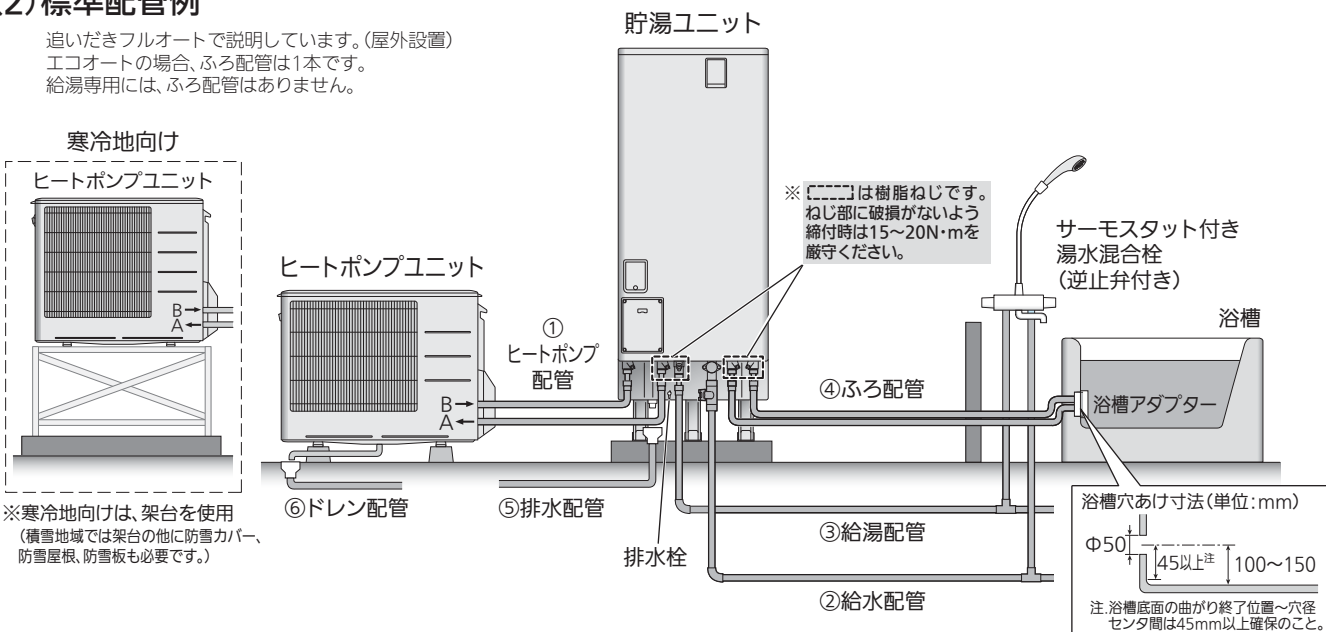
配管選定にあたっては、配管メーカー様と販売店様または工事店様とで、当社配管制約、及び配管仕様・性能をご確認の上選定してください。

配管名	耐熱温度	配管種類(市販品)	配管サイズ	継手呼び径(R、テーパ、ねじ)		長さ曲がり	高低差	鳥居	保温材厚さ	施工上の注意	樹脂管使用時施工要領	
				製品	配管							
①ヒートポンプ配管	95℃以上	銅管	10A	R1/2	1/2x 10A	15m 5曲がり(※)	9ページ 参照	3m以下 (1カ所まで)	●配管長5m以下 10mm以上 ●配管長5~15m以下 20mm以上	●ヒートポンプ配管は極性があります。必ず、各ユニットのA-A、B-Bを接続してください。 ●配管には逆止弁・止水栓等、流れのさまたげになるものを取り付けしないでください。 ●ゴム系の配管は使用しないでください。 ●パッキンは、必ず耐熱(95℃以上)のものを使用してください。(漏水の原因) ●集合住宅においては、配管のメンテナンスを考慮して配管を選定してください。	18ページ	
		架橋ポリエチレン管	10A		1/2x 10A							
②給水配管	特になし	銅管	20A	R3/4	3/4x 20A	—	17ページ 参照	—	10mm以上 推奨	●故障や点検など、排水時に必要な給水配管専用止水栓をお客様が操作しやすい場所に取り付けてください。	19ページ	
		架橋ポリエチレン管	16A		3/4x 16A							
③給湯配管	90℃以上	銅管	20A	R3/4	3/4x 20A	—	17ページ 参照	—	10mm以上 推奨	●階下給湯時は、貯湯ユニット天面から蛇口までを5m以内としてください。 ●給湯配管は管の膨張収縮がありますので、コンクリート壁やスラブを貫通するときはスリーブを使用し、埋設配管するときは管を固定しないでください。 ●パッキンは、必ず耐熱(90℃以上)のものを使用してください。(漏水の原因)	19ページ	
		架橋ポリエチレン管	16A		3/4x 16A							
④ふろ配管	80℃以上	銅管	10A	R1/2	1/2x 10A	6m 5曲がり	9ページ 参照	3m以下 (1カ所まで)	10mm以上 推奨	●階下へのふろ配管はできません。 ●浴槽アダプターは当社別売部品を使用してください。(浴槽アダプターは無極性です。) ●配管接続部にフレキ管を使用する場合は、合計で1m以内としてください。 ●既設のふろ配管を使用する場合は、試運転時に循環洗浄をしてください。(追いだきフルオート) ●架橋ポリエチレン管使用時、曲がり数は10曲がり(エルボの場合は5曲がり)としてください。エルボ継手は5カ所までとしてください。 ●パッキンは、必ず耐熱(80℃以上)のものを使用してください。(漏水の原因)	20ページ	
			15A		1/2x 15A							15m 10曲がり
			架橋ポリエチレン管		13A							1/2x 13A
⑤排水配管	90℃以上	HT管	φ50以上	一般地向け(R3/4) 寒冷地向け(R1 1/2)	—	—	下り勾配	—	●排水配管には必ず、口径φ80以上の排水ホッパー及び排水トラップを設置し、必ず下り勾配としてください。 ●わき上げ中に貯湯ユニットの排水口から少量のお湯(水)が出ます。 ●排水時には最大毎分40L程度排水されますので、十分排水できる排水工事をしてください。 ●耐熱塩ビ管(HT管など)の接着には、必ず耐熱接着剤(90℃以上)を使用してください。(漏水の原因)	—		
⑥ドレン配管(一般地のみ)	特になし	ドレンホース	φ16	—	—	—	下り勾配	—	●運転中は少量の水(最大毎分0.5L)が出ますので、十分排水できる工事をしてください。 ●ドレンホースは、必ず下り勾配としてください。 ●ドレンが凍結するおそれがある場合、ドレンソケットは取り付けしないでください。	—		

※集合住宅の場合は25m5曲がりまで対応可能です。ただし、配管が長くなるほど、放熱は大きくなります。形名に「D」の付くタイプをお選びください。

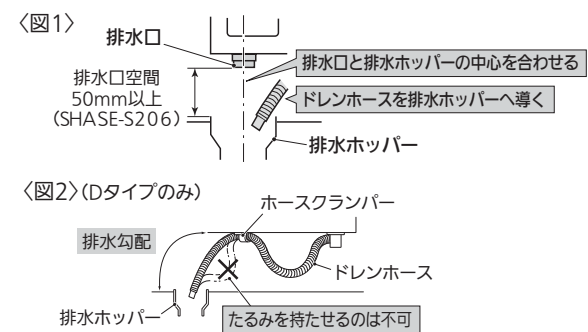
(2)標準配管例

追いだきフルオートで説明しています。(屋外設置)
エコオートの場合、ふろ配管は1本です。
給湯専用には、ふろ配管はありません。



排水口付近拡大図

- 排水時に水が飛び散らないよう、排水口と排水ホッパーの中心位置を確実に合わせてください。(中心位置がずれている場合は、配管により最小距離で中心を合わせてください。距離が長いと凍結や排水時間が長くなることがあります。)(図1)
- ドレンホースは下記に注意して排水ホッパーへ導いてください。
 - 先端が水に浸からない(排水性能が著しく低下します。)
 - 排水口からの排水をさまたげない、排水が飛び散らない
 - 貯湯ユニット底面より上にならない
 - 切断しない(必要に応じて排水ホッパーから外れないよう固定)
 - ホースクランパーから排水ホッパーまでは排水勾配を設ける(Dタイプのみ)(図2)



【お願い】

- 太陽熱温水器との接続はできません。
- 逆止弁付湯水混合栓を使用してください。使用する蛇口によっては、出湯量が少ない場合があります。(サーモスタット付湯水混合栓を使用する場合、構造により出湯量が極端に少ない場合があります。ご使用になる場合は、最低必要圧力、シャワーヘッドなどの仕様を確認して選定してください。手元ストップシャワー、マッサージシャワー等のシャワーヘッドでは出湯量が少なくなります。)
- シングルレバー式の湯水混合栓や手元ストップシャワーを使用する際、水撃(ウォーターハンマー)現象が発生する場合には、水撃防止装置取付などの処置をお願いします。
- 750kPa以下で減圧弁1次側の水圧を検査してください。
- 配管材料をろう付けした場合は、ろう付け箇所付近に飛散したフラックスを濡れた布できれいに拭き取ってください。
- 配管接合部のシール材は耐熱・耐食性のある材料を使用してください。
- 配管材料はねじ切り・切断などの際、油やゴミが付着しますから、加工後は必ず中性洗剤で洗浄してから配管してください。また、キズやバリがないように面取りをしてください。
- シールテープを使用する場合は、ねじ部よりはみ出さないようにしてください。
- 耐熱塩ビ管(HT管など)の接着には、必ず耐熱接着剤(90℃以上)を使用してください。また、硬化後に通水してください。使用する接着剤の種類、使用量、養生時間などは接着剤メーカーの説明書にしたがってください。接着剤がタンクに入り、湯から悪臭が発生したり、流量が低下したりすることがあります。

3-2.凍結防止・保温工事

凍結防止工事

- 保温工事があっても周囲温度が0℃以下になると配管は凍結するため、機器内の部品や配管が破損し、水漏れとなる場合があります。必ず以下の凍結防止対策をしてください。
- 配管工事終了後、配管接続部での水漏れの有無を点検してから凍結防止工事をしてください。

注意

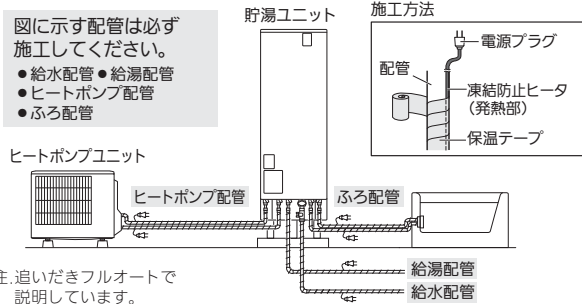
- 凍結防止対策をする(配管破損による水漏れ、やけどの原因)

(1)凍結防止ヒータ(市販品)を外部配管に設置する方法

凍結防止ヒータは、外気温を検出するタイプでは温度誤検出のおそれがありますので、配管の温度を直接検出するタイプのものを使用してください。また、配管用の自動温度調節器(サーモスタット)のあるものを使用する場合は、確実に配管に取り付けてください。

推奨品：東京特殊電線 NFオートヒーター(自己温度制御タイプ)
樹脂管使用時は樹脂管の材質を確認して適切な仕様のものご使用ください。

- 凍結防止ヒータは凍結のおそれがある配管すべてに施工します。
- 各配管の接続口まで設置してください。
- 凍結防止ヒータは何本も使用しますのでコンセントを適当な位置に設けてください。



警告

- 凍結防止ヒータの施工についての詳細は、凍結防止ヒータに同梱の説明書にしたがう(電源コードや発熱体をねじったり、折り曲げたり、重ねて巻いたりすると、発火・火災の原因)

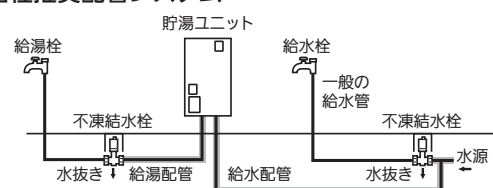
【お願い】

- 本機はヒートポンプ配管の凍結防止機能が付いていますが、冬期に電源を切ると凍結防止運転がはたらきませんので、長期間不在等で電源を切るときのために凍結防止ヒータを設置してください。
- 凍結防止ヒータは適切な長さのものをご使用ください。
- 凍結防止ヒータの取扱方法、操作方法をお客様に十分説明してください。
- 寒冷地等の特定事業者と当社で施工についての個別取り決めがなされている場合にはこの限りではありません。

(2)不凍結水栓による方法

給水配管、給湯配管を不凍結水栓で凍結防止する場合は、当社推奨配管システム(不凍結水栓で一般の給水管の水抜きをしても、給湯機の貯湯タンクに水源水圧が常時加わる配管システム)にしてください。当該水道局の条例により、当社推奨配管システムができない場合、不凍結水栓は使用せず、凍結防止ヒータによる凍結防止をしてください。

当社推奨配管システム



水抜きの際、タンクに水圧が加わらない配管システム(わき上げ時に安全装置が作動し、運転が停止することがあります。)



(3)施工後すぐに使用しない場合

施工後や試運転完了後すぐに使用しない等、機器の電源を切って保管する場合は必ず機器及び配管の水抜きをしてください。凍結により機器が破損することがありますので、確実に実施ください。(30ページ参照)

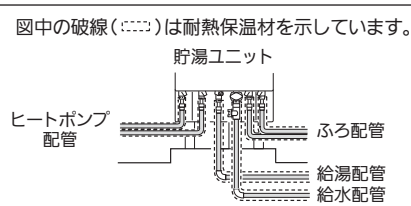
保温工事

- 配管工事終了後、配管接続部での水漏れの有無を点検し、凍結防止工事をした後に保温工事をしてください。
- 給水、給湯、ヒートポンプ配管及びふろ配管は、必ず耐熱保温材による保温工事をしてください。正しく保温工事がされていないと、配管の途中で放熱し、正常にわき上げや湯はりができませぬ。また、冬期には凍結のおそれがあります。

耐熱保温材の厚み ●ヒートポンプ配管：配管長5m以下の場合、厚み10mm以上で各水道事業者指定の厚み
配管長5~15m以下の場合、厚み20mm以上で各水道事業者指定の厚み
●その他の配管厚み：10mm以上で各水道事業者指定の厚み

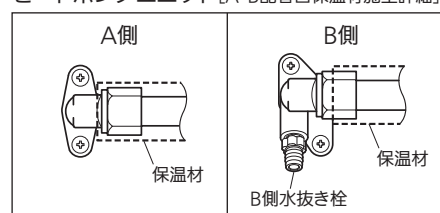
- 保温工事をした部分は、保温材がぬれないようテープなどで必ず防水処置をしてください。
- ヒートポンプ配管の接続口(A側、B側)も保温工事をしてください。

貯湯ユニット



注.追いきフルオートで説明しています。

ヒートポンプユニット[A・B配管口保温材施工詳細]



※水抜き栓には保温材を巻かないでください。

注意

- ヒートポンプ配管・継ぎ手部分は確実に保温工事をする(保温材のはがれによるやけどの原因)

3-3.階上(2、3階)給湯・階下給湯

階上(2、3階)給湯

- 2階への給湯・ふろ給湯は全機種可能です。
- 3階への給湯・ふろ給湯は、機種により制約が生じます。(下表参照)特に3階へのふろ給湯時は、3階湯はり水位センサー(当社別売部品 形名:GT-B03F)の取り付けが必要となります。

機種	ハイパワー給湯タイプ	ハイパワー給湯タイプ以外
給湯	使用できます。	手洗い程度であれば使用できます。シャワー、洗髪洗面化粧台は使用できません。
ふろ給湯	3階湯はり水位センサー※を取り付けることで、湯はりを含むふろ機能を使用できます。	使用できません。

※3階湯はり水位センサー取付可能機種
SRT-HP37WU8、SRT-HP37WUD8、SRT-HP37WUZ8、SRT-HPK37WUD8
SRT-HP43WU8、SRT-HP46WU8、SRT-HPK46WUD8、SRT-HP55WU8

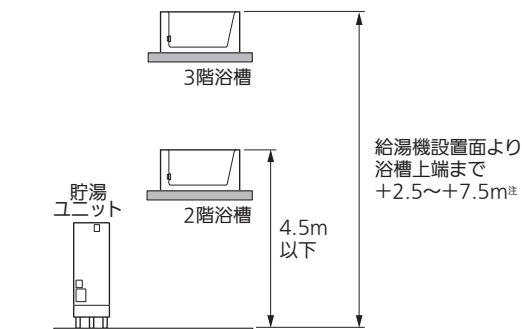
- 貯湯ユニット設置階の上の階へ給湯するときには、貯湯ユニット設置階の給湯配管に市販の流量調整バルブ(流量が調整しにくい場合は流量絞り弁)を取り付け、階高さによる流量バランスを調整してください。
- 下の階で給湯しているときは、上の階での出湯が弱くなります。

階下給湯

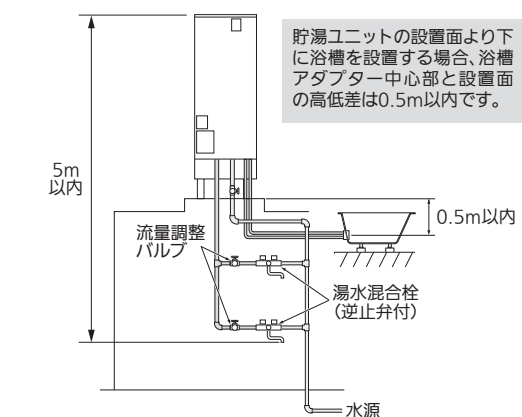
- 給湯配管は階下5mまで可能です。5mを越えると、負圧によるタンク破損や空気の混ざった湯水が飛び散る原因になります。
- 給湯配管の途中に流量調節バルブ(市販品)を取り付けてください。
- 空気の混ざったお湯が出る場合は、貯湯ユニットへの給水量が不足しています。流量調節バルブ(市販品)で、給水と給湯する量のバランスがよくなるよう調節してください。
- 階下への湯はりはできません。

給湯機～浴槽間の制約

- 2階へのふろ給湯は全機種可能です。
- ハイパワー給湯タイプに別売の3階湯はり水位センサーを取り付けた場合のみ、3階へのふろ給湯が可能です。



注.3階湯はり水位センサーの浴槽設置保証範囲。浴槽上端までの高さが4.5m以下の場合、3階湯はり水位センサーの取付は不要です。



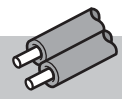
工事の前に

据付工事

配管工事

電気工事

工事完了確認



3-4.樹脂管使用時の施工要領

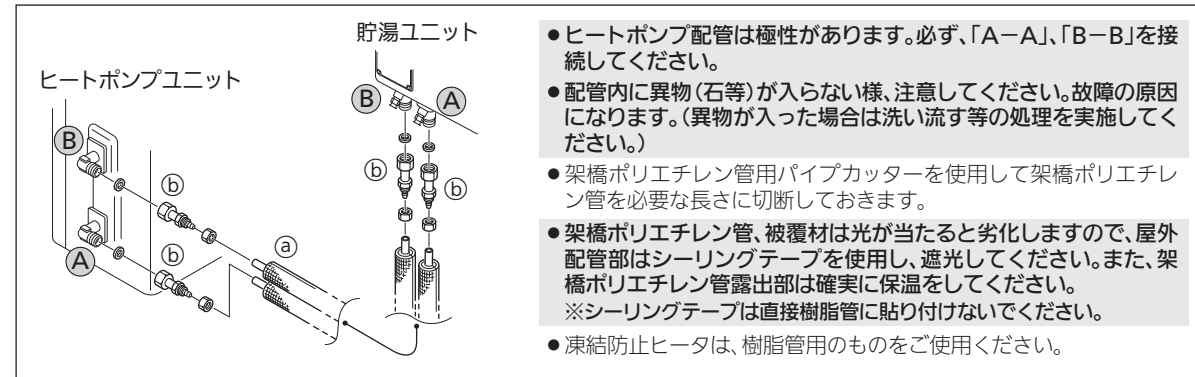
ヒートポンプ配管工事

(1) 必要部材一覧、接続概要図

■必要部材一覧

番号	部品名	配管サイズ・継手呼び径	市販品形名
①	被覆架橋ポリエチレン管	10A	三菱樹脂(株)製 HC-10HON20B(A配管用) HC-10HON20P(B配管用)
②	ユニオンアダプタ・Sタイプ	1/2x 10A	三菱樹脂(株)製 XL-15-10F
-	シーリングテープ	-	当社別売部品 GT-S40B

■接続概要図



(2) 施工要領

貯湯ユニットへの接続

- アダプタのキャップを外し、接続部のパッキンを確認した後、架橋ポリエチレン配管接続部のナットを貯湯ユニットのヒートポンプ配管口に手で軽く締めめる
 - キャップは破棄してください。
 - 接続部にパッキンを押しあてながら締めてください。
 - ヒートポンプ配管口の樹脂ねじ部を破損させないように締めてください。
- 工具を使って、しっかりと締め込む
 - 水抜き栓を傷つけないように締め込んでください。
 - 配管接続時は、15~20N・mで締め付けてください。
- ナットを外し、架橋ポリエチレン管に通し、管をコア部に挿入する
 - 根元まで差し込んでください。
- 架橋ポリエチレン管の被覆を引き上げ、工具を使ってしっかりと締め込む
 - ナットがアダプタ本体の端面に当たるまで締め込んでください。
- 同様に、もう一方のヒートポンプ配管口に架橋ポリエチレン配管を接続する

ヒートポンプユニットへの接続

- ヒートポンプユニット側で使用するアダプタに架橋ポリエチレン管を接続しておく
 - ①アダプタからナットを外して架橋ポリエチレン管に通し、コア部に挿入する
 - ②工具を使って、しっかりと締め込む
- アダプタのキャップを外し、接続部のパッキンを確認した後、ヒートポンプ配管口に手で軽く締めめる
- 工具を使って、しっかりと締め込む
- 同様に、もう一方のヒートポンプ配管口に架橋ポリエチレン配管を接続する
 - 水抜き栓を傷つけないように締め込んでください。

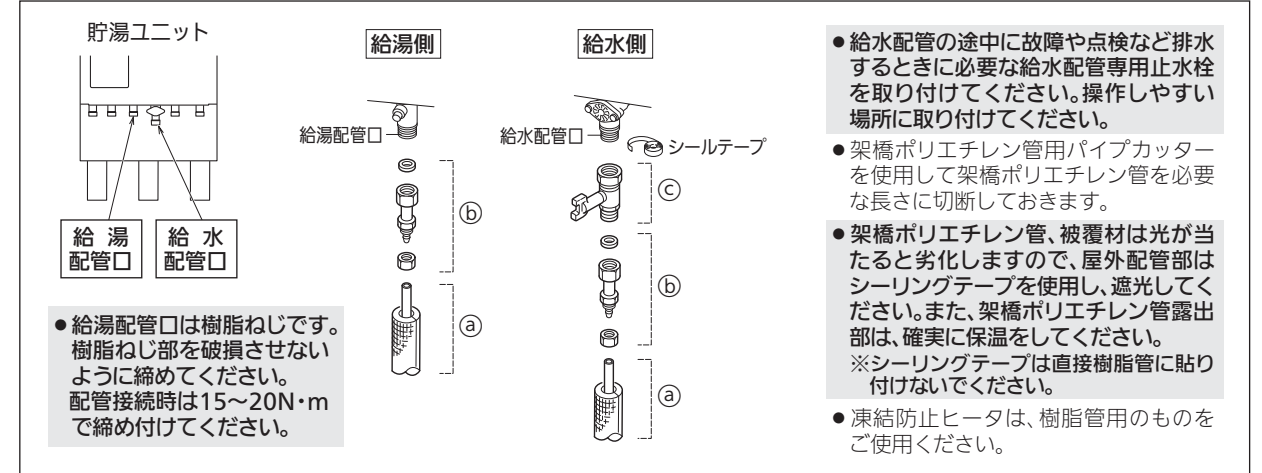
給水・給湯配管工事

(1) 必要部材一覧、接続概要図

■必要部材一覧

番号	部品名	配管サイズ・継手呼び径	市販品形名
①	被覆架橋ポリエチレン管	16A	三菱樹脂(株)製 HC-16HON10B(25m)、HC-16HON10B-50M(50m)(給水配管用) HC-16HON10P(25m)、HC-16HON10P-50M(50m)(給湯配管用)
②	ユニオンアダプタ・Sタイプ	3/4x 16A	三菱樹脂(株)製 XL-20-16F
③	止水栓	3/4x 16A	三菱樹脂(株)製 S6-3/4
-	シーリングテープ	-	当社別売部品 GT-S40B

■接続概要図



(2) 施工要領

給湯配管口への接続

- アダプタのキャップを外し、接続部のパッキンを確認した後、架橋ポリエチレン配管接続部のナットを貯湯ユニットの給湯配管口に手で軽く締めめる
 - 給湯配管口の樹脂ねじ部を破損させないように締めてください。
- 工具を使って、しっかりと締め込む
 - 配管接続時は、15~20N・mで締め付けてください。
- ナットを外し、架橋ポリエチレン管に通し、管をコア部に挿入する
 - 根元まで差し込んでください。
- 架橋ポリエチレン管の被覆を引き上げ、工具を使ってしっかりと締め込む
 - ナットがアダプタ本体の端面に当たるまで締め込んでください。

給水配管口への接続

- 給水配管口にシーリングテープを巻いてから、止水栓を取り付ける
- 給湯配管と同様に、架橋ポリエチレン管を接続する

3-4. 樹脂管使用時の施工要領(つづき)

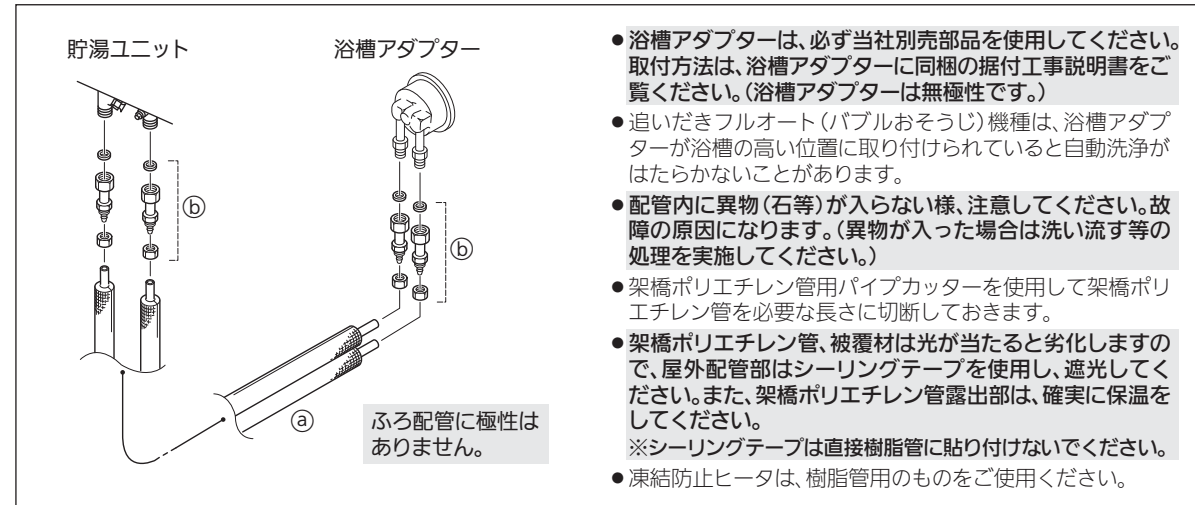
ふろ配管工事

(1) 必要部材一覧、接続概要図

■必要部材一覧

番号	部品名	配管サイズ・継手呼び径	市販品形名
①	被覆架橋ポリエチレン管(ペア管)	13A	三菱樹脂(株)製 HC-13HON10ペア
②	ユニオンアダプタ・S1タイプ	1/2x13A	三菱樹脂(株)製 XL-15-13F
-	シーリングテープ	-	当社別売部品 GT-S40B

■接続概要図



※追いだしフルオートで説明しています。エコオートの場合、ふろ配管は1本です。

(2) 施工要領

貯湯ユニットへの接続

- アダプタのキャップを外し、接続部のパッキンを確認した後、架橋ポリエチレン配管接続部のナットを貯湯ユニットのふろ配管口に手で軽く締める
 - ふろ配管口の樹脂ねじ部を破損させないように締めてください。
- 工具を使って、しっかりと締め込む
 - 配管接続時は、15~20N・mで締め付けてください。
 - 水抜き栓を傷つけないように締め込んでください。
- ナットを外し、架橋ポリエチレン管に通し、管をコア部に挿入する
 - 根元まで差し込んでください。
- 架橋ポリエチレン管の被覆を引き上げ、工具を使ってしっかりと締め込む
 - ナットがアダプタ本体の端面に当たるまで締め込んでください。
- 同様に、もう一方の配管口にも架橋ポリエチレン配管を接続する

浴槽アダプターへの接続

- 浴槽アダプター側で使用するアダプタに架橋ポリエチレン管を接続しておく
 - ①アダプタからナットを外して架橋ポリエチレン管に通し、コア部を管に挿入する
- ②工具を使って、しっかりと締め込む
- アダプタのキャップを外し、接続部のパッキンを確認した後、浴槽アダプターの配管口に手で軽く締める
 - 浴槽アダプターの樹脂ねじ部を破損させないように締めてください。
- 工具を使って、しっかりと締め込む
 - 配管接続時は、15~20N・mで締め付けてください。
- 同様に、もう一方の配管口にも架橋ポリエチレン配管を接続する
- 浴槽アダプターを浴槽に取り付ける

4-1. 電気工事

- ブレーカーの定格及び電線の太さは内線規程に定められたものを使用してください。
- 電力契約は、必ず、季節別時間帯別電灯、時間帯別電灯としてください。深夜電力契約はできません。
- 必ず、タンクを満水にしてから電源を入れてください。未満水通電による機器破損の修理は、保証の対象外です。

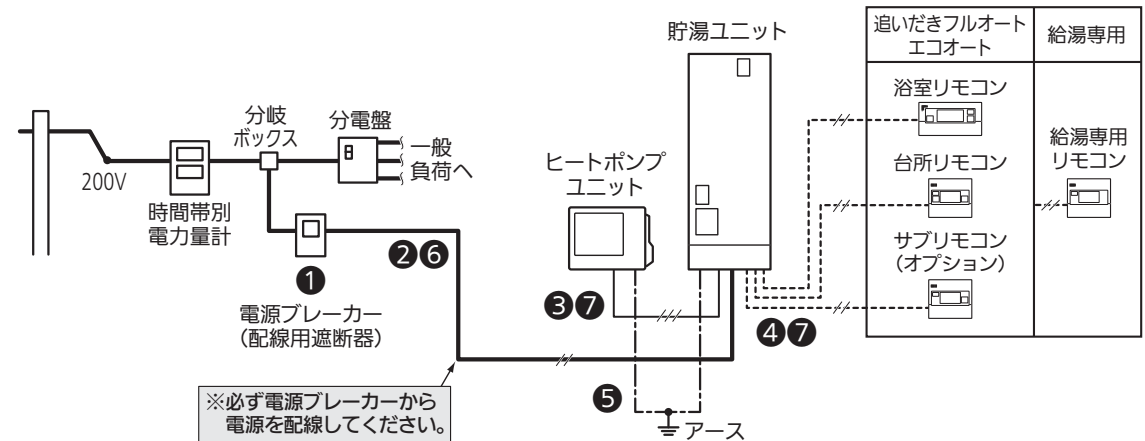
警告

●電気工事は、「電気設備に関する技術基準」及び「内線規程」にしたがって第二種電気工事士*が施工し、必ず、専用回路を使用する(火災・感電の原因)

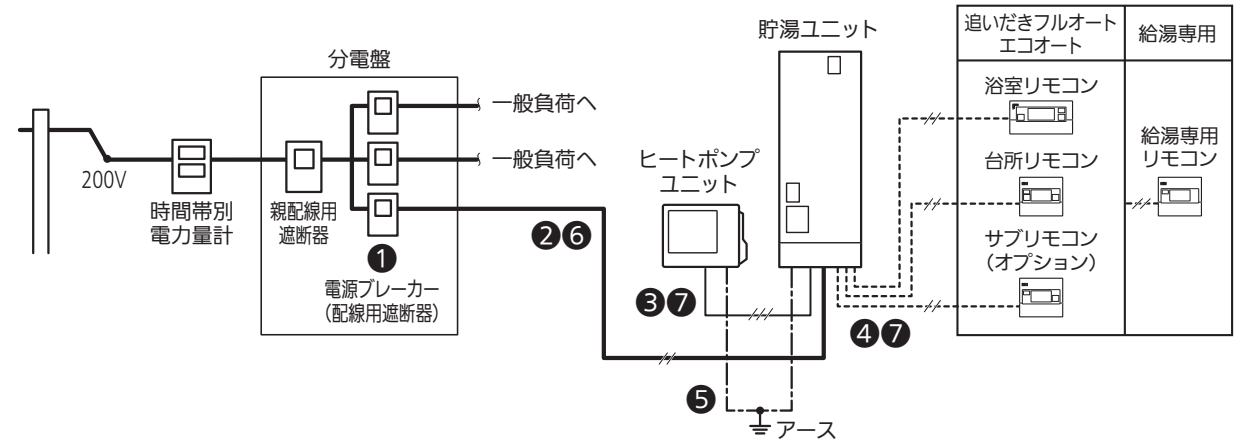
※工場・ビル等への設置で、一定要件を満たす場合は第一種電気工事士

電気系統接続概要図

図中の番号(①~⑦)は必要部材一覧の番号を表しています。



電気給湯機用電源ブレーカー組込みの分電盤の場合



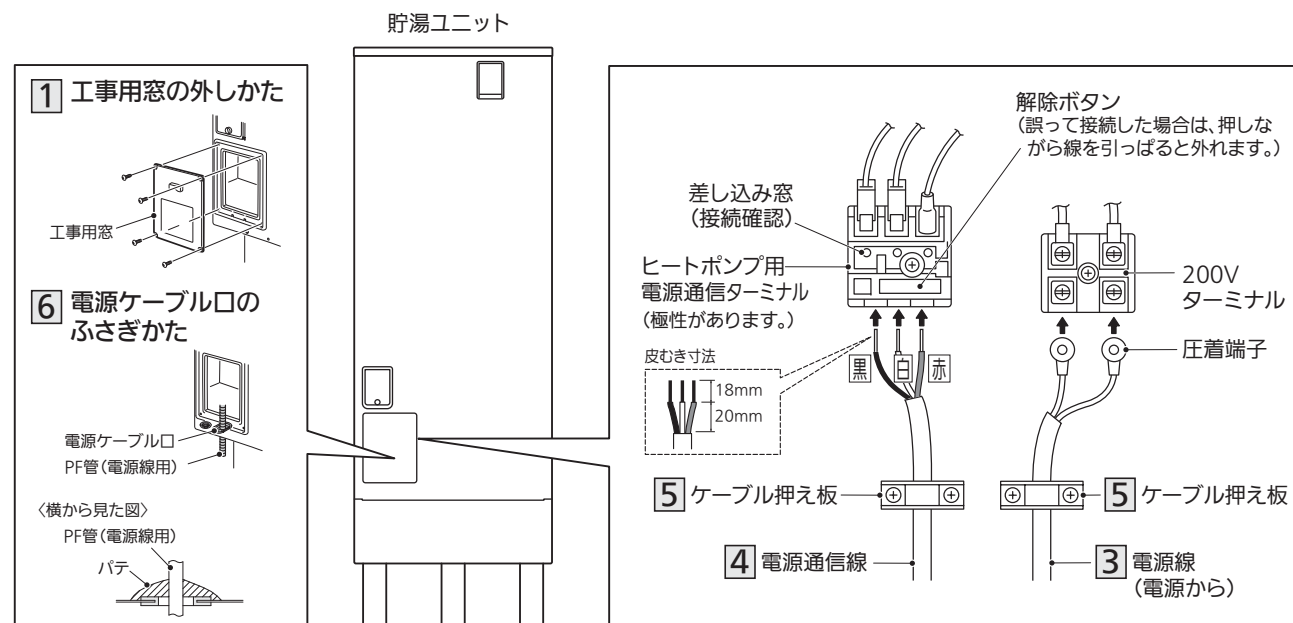
必要部材

表中の番号(①~⑦)は上図に対応しています。

リモコン線は、当社別売部品(形名:LM-620BまたはLM-650B)を使用してください。

番号	名称	仕様	備考
①	電源ブレーカー(配線用遮断器)	单相200V、20A	
②	電源線	2芯式、3.5mm ² (φ2.0)、VV線	●電源~貯湯ユニット
③	電源通信線	3芯式(単線)、φ2.0、VV線	●最長30m以内 ●貯湯ユニット~ヒートポンプユニット
④	リモコン線	2芯式、0.3mm ² (当社別売部品使用時)	●最長50m以内 ●リモコン全回路
⑤	アース線	φ1.6、IV線	
⑥	PF管(電源線用)	φ22	●電源~貯湯ユニット
⑦	PF管(電源通信線用、リモコン線用)	φ16	●貯湯ユニット~ヒートポンプユニット ●貯湯ユニット~各リモコン

4-2.貯湯ユニットへの配線工事

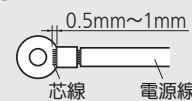


施工時の注意事項等	
1 工事用窓を外す	
2 電源線(電源～貯湯ユニット)、電源通信線(貯湯ユニット～ヒートポンプユニット)をPF管に通す	<ul style="list-style-type: none"> 電源通信線は最長30mまでです。
3 電源線(電源～貯湯ユニット)を電源ケーブル口から通し、200Vターミナルに接続する 電源線 締付基準トルク:2.0～2.5N・m	<ul style="list-style-type: none"> ターミナルへの接続は付属の圧着端子を使用してください。 電源線にVVF(平行)を使用する場合は、VVF線用のクランプを現地調達して、交換してください。
4 電源通信線(貯湯ユニット～ヒートポンプユニット)を電源ケーブル口から通し、ヒートポンプ用電源通信ターミナルに接続する	<ul style="list-style-type: none"> 必ず単線を使用してください。 極性がありますので必ず合わせてください。(黒-黒、白-白、赤-赤) 図の寸法にしたがって皮をむき、必ずターミナルの差し込み窓から線が見えるまで確実に差し込んでください。その後、電線を1本ずつ引っぱり、抜けないことを確認してください。
5 電源線、電源通信線をケーブル押え板で固定する	<ul style="list-style-type: none"> 端子部に直接外力が加わらないように確実に固定してください。
6 同梱のパテで電源ケーブル口をふさぐ	<ul style="list-style-type: none"> 万一、電源ケーブル口から貯湯ユニット外へ水が漏れた場合や、貯湯ユニット内へ虫などが侵入した場合は、被害を及ぼすことがありますので、確実にふさいでください。
7 配線終了後、工事用窓を元どおりに取り付ける	

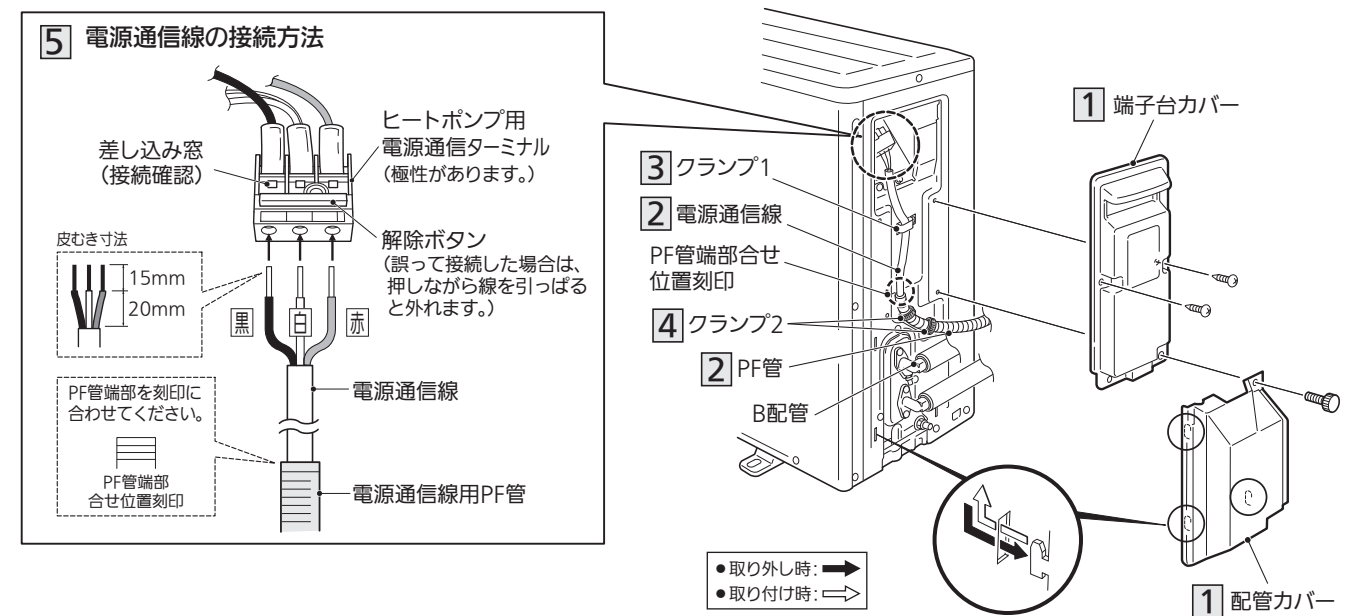
警告

電源線・電源通信線の中間接続やより線の使用をせず、所定のケーブルを使用し、端子台へ確実に接続する(発熱して火災の原因)

- 電源線の丸端子の圧着は丸端子に適合した圧着工具で正しく圧着してください。



4-3.ヒートポンプユニットへの配線工事



施工時の注意事項等	
1 配管カバー、端子台カバーを取り外す	<ul style="list-style-type: none"> 配管カバー、端子台カバーの順に取り外してください。
2 貯湯ユニットからヒートポンプユニットまでの電源通信線をPF管(φ16)に通す	
3 クランプ1で電源通信線を固定する	<ul style="list-style-type: none"> 端子部に直接外力が加わらないように確実に固定してください。
4 クランプ2(2カ所)でPF管を固定する	<ul style="list-style-type: none"> 工場出荷時、クランプ2にはドレンソケットが固定されていますので、ドレンソケットを取り外しPF管を固定してください。ドレンソケットは、10ページにしたがって取り付けてください。 PF管内に水が入らないよう、PF管端部をテープ等で巻き、PF管端部を合せ位置刻印に合わせ、端子台カバーに納めてください。 PF管がB配管に触れないように固定してください。(B配管は90℃以上の高温になります。)
5 電源通信線をヒートポンプユニットのヒートポンプ用電源通信ターミナルへ接続する	<ul style="list-style-type: none"> 極性がありますので必ず合わせてください。(黒-黒、白-白、赤-赤) 図の寸法にしたがって皮をむき、必ずターミナルの差し込み窓から線が見えるまで確実に差し込んでください。その後、電線を1本ずつ引っぱり、抜けないことを確認してください。
6 配線終了後、端子台カバー、配管カバーを取り付ける	<ul style="list-style-type: none"> 端子台カバー、配管カバーの順に取り付けてください。

4-4.アース工事

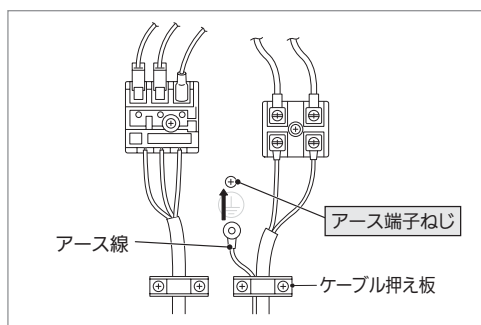
- 水道管、ガス管への接地、及び他の機器の接地との共用はできません。
- 避雷針の接地と2m以上離してください。

警告

- アースは確実に取り付け(故障や漏電のときに感電の原因)感電事故防止のため、「電気設備に関する技術基準」及び「内線規程」にしたがって第二種電気工事士※がD種接地工事をしてください。(ヒートポンプユニットと貯湯ユニットの双方に必要です。)

※工場・ビル等への設置で、一定要件を満たす場合は第一種電気工事士

貯湯ユニット

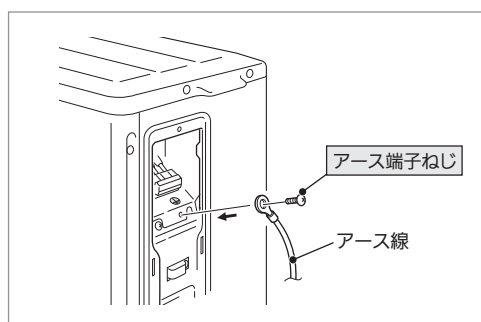


1 アース線(市販品)に丸型端子(市販品)を圧着する

2 貯湯ユニット下部の電源ケーブル口から、アース線をユニット内へ通し、アース端子ねじ(⊕マーク)へ接続する

締付基準トルク:0.7~1.3N・m

ヒートポンプユニット

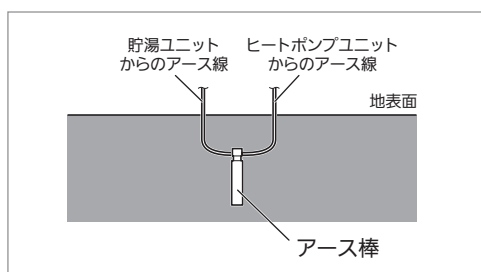


1 アース線(市販品)に丸型端子(市販品)を圧着する

2 アース線をアース端子ねじ(⊕マーク)へ接続する

締付基準トルク:0.7~1.3N・m

アース棒の取り付け



1 アース線(2本)をアース棒に確実に接続する

2 アース棒を地中に打ち込む

3 接地抵抗値の確認をする

4-5.リモコン工事

- リモコンは当社別売部品(4、5ページ参照)をご使用ください。取付方法はリモコンに同梱の据付工事説明書をご覧ください。

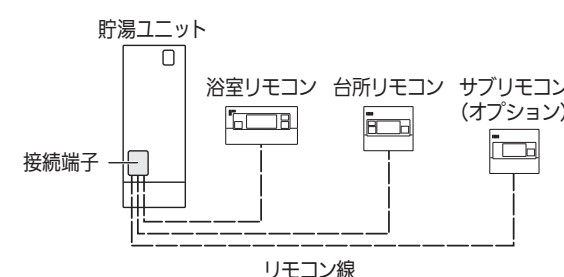
取付場所の選定

共通事項	<ul style="list-style-type: none"> ●必ず平らな壁面に取り付けてください。(凹凸があるとリモコンが変形して誤動作することがあります。) ●リモコン線の長さには制限があります。リモコン接続概要図を参照し、設置場所を選定してください。
台所リモコン 給湯専用リモコン サブリモコン	<ul style="list-style-type: none"> ●必ず屋内に取り付けてください。台所リモコン、給湯専用リモコン、サブリモコンは防水タイプではありません。 ●取付位置はスイッチ操作が容易にでき、表示が良く見えるところ(目の位置より少し下側)を選んでください。 ●無線タイプのドアホン親機に隣接し設置すると、インターホン使用時にノイズ音を発することがありますので、無線タイプのドアホン親機より50cm以上離して設置いただくことをおすすめします。 ●下記の場所には取り付けしないでください。 <ul style="list-style-type: none"> ○ガステーブルの近くなど高温(45℃以上)になる場所 ○湿気の多い場所 ○直射日光のあたる場所 ○湯気や水しぶきや油のかかる場所(防水タイプではありません。) ○幼児の手が届く場所
浴室リモコン	<ul style="list-style-type: none"> ●取付位置は浴室内のスイッチ操作が容易にでき、表示が良く見えるところ(入浴中の目の位置)を選んでください。 ●浴室リモコンは防水タイプですが、できるだけ湯や水がかかりにくい場所に取り付けてください。(設置場所の壁裏側は蒸気がかかるような場所、湿気が多い場所をさけてください。)

リモコン接続概要図

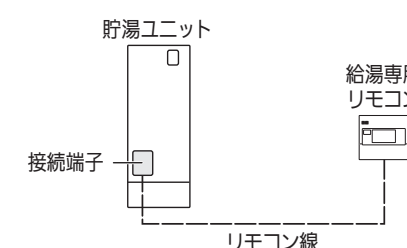
- 必ず、貯湯ユニットから各リモコンまでの配線長を50m以内としてください。
- 接続工事の際、リモコン線の芯線接続部同士を接触させないでください。

〈追いだきフルオート、エコオート〉



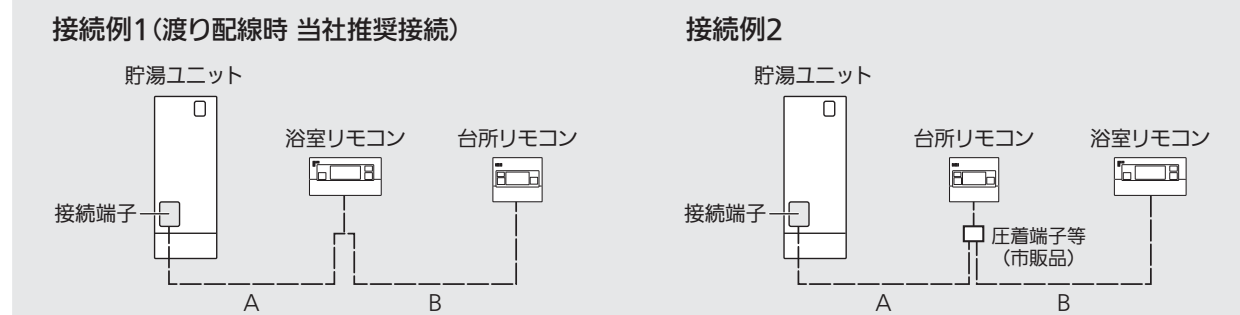
※本体1台に複数の浴室リモコン及び複数の台所リモコンは、接続できません。また、サブリモコンは1台のみ接続可能です。

〈給湯専用〉



※本体1台に複数のリモコンは接続できません。
※サブリモコンは接続できません。

渡り配線する場合の接続概要図(必ず下記にしたがってください。)



- 必ず、貯湯ユニットから各リモコンまでの配線長(A+B)を50m以内としてください。
- 既設のリモコン線を使用する場合、当社別売リモコンケーブル相当品(2芯式、0.3~1.65mm²、67.6Ω/km以下)としてください。ただし、浴室リモコンの接続端子を使用して共カシメをする場合は、線径0.3mm²としてください。線径が0.3mm²以上の場合は、適合する接続端子(市販品)をご使用ください。
- 接続例2で配線する場合、台所リモコン端子台への端子の共締めはしないでください。圧着端子を使用し、1線にまとめて接続してください。

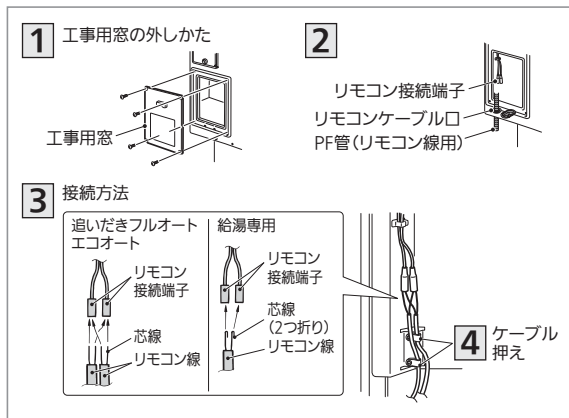
4-5.リモコン工事(つづき)

貯湯ユニットへの接続工事

●台所リモコン、浴室リモコン、給湯専用、サブリモコンの端子はどちらも無極性です。

〈サブリモコンを使用しない場合〉

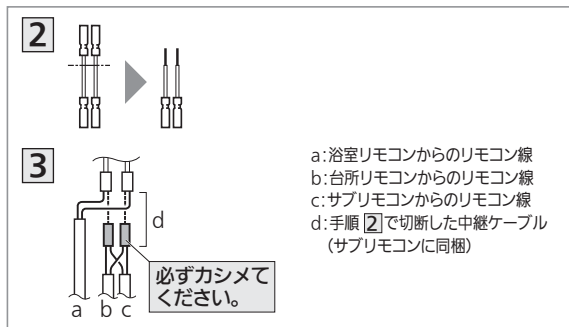
- リモコン線の圧着(接続)時は、引張強度35.6N以上を圧着後に確認してください。
〈参考〉接続端子用手動式圧着工具:日本圧着端子製造株式会社製 YNT-2216
- リモコン線は、引っ張っても端子に直接張力がかからないようにケーブル押えで確実に固定してください。
- リモコン線どうしの中継をしないでください。誤動作の原因になります。
- リモコン線は電源線と離して(約5cm)配線してください。近いとノイズによる誤動作の原因になります。
- 電源線とリモコン線を同一パイプ内で配線しないでください。リモコンが誤動作する場合があります。
- リモコン線を接続端子に接続するときは、200V電源ブレーカーの電源レバーを「切」にしてから接続してください。「入」のまま工事をする、リモコンを正しく認識せず、「H01」エラーが表示される場合があります。



- 1 電源ブレーカーを「切」にし、工事用窓を外す
- 2 各リモコンから貯湯ユニットまでのリモコン線を、PF管(φ16)に通す
- 3 リモコンケーブル口から各リモコン線を通し、リモコン線の芯線をリモコン接続端子に圧着する
- 4 ケーブル押えでリモコン線を固定する
- 5 貯湯ユニットに同梱のパテでリモコンケーブル口をふさぐ

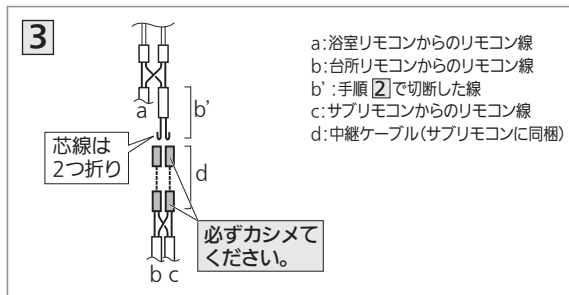
〈サブリモコンを使用する場合〉

サブリモコンを最初から使用する場合



- 1 電源ブレーカーを「切」にし、工事用窓を外す
- 2 サブリモコンに付属の中継ケーブルを途中で切断する
- 3 リモコン線と中継ケーブルを必ず圧着する
- 4 本体のケーブル押えと、サブリモコンに付属のケーブル押えでリモコン線を固定する

サブリモコンを後から使用する場合



- 1 電源ブレーカーを「切」にし、工事用窓を外す
- 2 接続されている台所リモコンのリモコン線を途中で切断する
- 3 台所リモコン線と中継ケーブルを必ず圧着する
- 4 本体のケーブル押えと、サブリモコンに付属のケーブル押えでリモコン線を固定する

5-1.チェックリスト

●据付工事後は、下表にあげたチェック項目を確認してください。
不具合があった場合は、必ず直してから、『5-2項 試運転手順』を実施してください。
機能が発揮できないばかりか安全性が確保できません。火災や感電(2ページ参照)その他の原因になります。

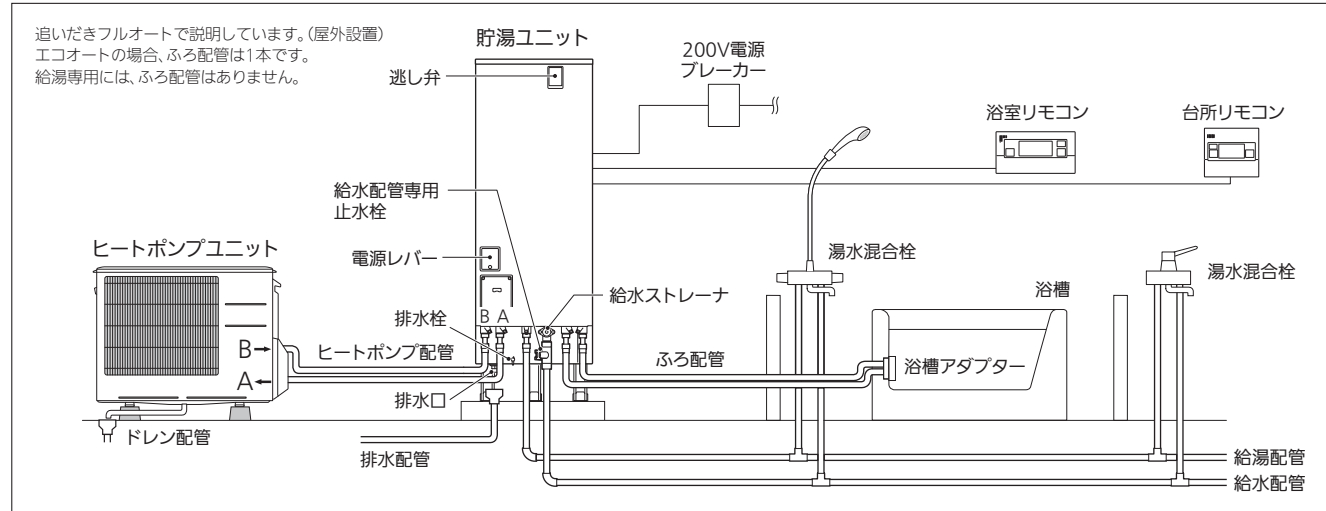
		判定	
据付状態	1	ヒートポンプユニットの据え付けに簡易基礎または、架台を使用していますか。	
	2	積雪対策をしていますか。(積雪地域のみ)	
	3	貯湯ユニットの満水時質量に十分耐える基礎工事をしていますか。	
	4	貯湯ユニットの各脚をアンカーボルトで固定していますか。全脚にL型座金を使用していますか。	
	5	貯湯ユニットを上部振れ止め金具(2個)で固定していますか。(2階以上に据え付ける場合)	
	6	機器のメンテナンススペースは確保されていますか。	
	7	設置面は防水、排水処理工事をしていますか。	
	8	可燃性ガスや引火物は近くにありませんか。(ガスボンベからは2m以上離す)	
	9	機器に傷や変形はありませんか。	
配管工事	1	給水は水道水ですか。	
	2	各配管の施工制約は、14ページのとおりですか。	
	3	各配管に適切な凍結防止工事、保温工事をしましたか。	
	4	給水管接続口(お客様が操作しやすい場所)に専用止水栓を設置しましたか。	
	5	浴槽アダプターは当社別売部品を使用していますか。	
	6	排水ホッパーを設置していますか。	
	7	排水口は排水ホッパーの中心に合っており、間隔は50mm以上空いていますか。	
	8	排水配管に排水トラップを設置しましたか。	
	9	貯湯ユニットのドレンホースを排水ホッパーに導いていますか。	
	10	一般地向けの場合、ヒートポンプユニットのドレンホースを下り勾配でたるみなく、排水できる位置に導いていますか。寒冷地向けの場合、犬走り等、住宅の基礎にドレン水が滴下し、凍結するおそれがある場合は、排水口を設け、排水口へ適切な方法(凍結しない方法)でドレン水を導いていますか。	
	11	貯湯ユニットの天井から蛇口までは5m以内ですか。(階下給湯の場合)	
電気工事	1	電力会社との契約は、季節別時間帯別電灯、時間帯別電灯になっていますか。	
	2	電源は単相200Vですか。	
	3	ブレーカーの定格、電源線の太さは適切ですか。	
	4	アース工事(D種設置工事)を貯湯ユニット、ヒートポンプユニットの双方にしていますか。	
	5	給湯機に対応したリモコンを使用していますか。また、リモコンの組み合わせは合っていますか。	
	6	電源線、リモコン線を正しく接続していますか。また、電源線、リモコン線同士の接触はありませんか。	
	7	200Vターミナルの締付けは十分ですか。(締付基準トルク:2.0~2.5N・m)	
	8	リモコン線を確実に圧着(接続)しましたか。(引張強度35.6N以上)	
	9	配線はケーブル押さえで固定していますか。	
	10	同梱のパテで電源ケーブル口、リモコンケーブル口をふさぎましたか。	
	11	工事終了後、工事用窓は閉じましたか。	

●下表のチェック項目は、『5-2項 試運転手順』実施後に確認してください。

		判定	
試運転後の確認	1	逃し弁のレバーを手前に起こしたとき、排水ホッパーから排水があふれることはないですか。	
	2	湯水混合栓からの流量は十分ですか。	
	3	各配管の水漏れ、つぶれ、つまりはありませんか。	
	4	電力契約モードを正しく設定しましたか。	
	5	試運転を実施し、異常なく終了しましたか。	
	6	機器内の水抜きをしましたか。(施工後すぐに使用しない場合)	
	7	通電制御型の電気料金割引(詳細は31ページ参照)について、お客様に説明しましたか。	
	8	お客様に機器の取扱いについて説明し、取扱説明書、据付工事説明書、保証書を渡しましたか。	

5-2. 試運転手順

【お願い】• お客様立会いで試運転(湯はり完了するまで)を実施してください。



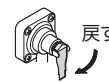
<1>給水

1 湯水混合栓が閉じていることを確認し、逃し弁操作窓を開け、レバーを手前に起こす



2 給水配管専用止水栓を開き、水を入れる

3 満水になったら、逃し弁のレバーを元に戻す
排水口から勢いよく水が出てきたら満水です。満水までの目安は30分です。(ハイパワー給湯タイプは20分です。)



4 湯水混合栓をお湯側にして開き、水が出ることを確認する

5 給水配管専用止水栓を閉じ、給水ストレーナ部のゴミつまりを点検する
終了後、再び給水配管専用止水栓を開いてください。



注意事項等

- 給水中は排水口から少量の水が出ます。
- 水が出ない場合は、200V電源ブレーカーを「入」にし、漏電遮断器の電源レバーを「入」にして、30秒間放置した後、「切」にしてください。
- タンクが満水になるまでは湯水混合栓を開かないでください。

<2>電源を入れる

1 200V電源ブレーカーと貯湯ユニットの漏電遮断器の電源レバーを「入」にする



2 通電後、漏電遮断器の動作確認をする
テストボタンを押し「入」になっていた電源レバーが「切」になれば正常です。確認後は電源レバーを「入」に戻してください。

3 リモコンの確認をする
①画面の表示を確認する
給湯温度が50℃で表示されていることを確認してください。
②音声ガイダンスを確認する
給湯温度スイッチを押し、音声ガイダンスが流れるか確認してください。

注意事項等

- 必ず、タンクを満水にしてから電源を入れてください。未満水通電による機器破損の修理は、保証の対象外です。
- 必ず、リモコン線を接続してから電源を入れてください。

警告

- 漏電遮断器の動作を確認する(故障のまま使用すると、漏電のときに感電の原因)

- 画面が表示されない場合は、リモコン線の芯線接続部同士が接触しているなど、正しく接続されていないことが考えられます。リモコン線接続部を修復してください。また、修復後、エラーコードが表示されている場合は、5-4項にしたがって処置してください。

<3>機器のエア抜き、わき上げの確認

1 通電後、約1分間経過すると、自動でヒートポンプ配管のエア抜き運転が始まります(約10分間、自動で停止)
エア抜き運転中は、台所リモコンに「エア抜き」と表示されます。エア抜きが終わると自動的にわき上げを開始します。

2 エア抜き運転終了後、タンク上部のエアを抜くため、逃し弁のレバーを約1分間、手前に起こす

3 ヒートポンプユニットが正常にわき上げしていることを確認する
〈確認方法〉
• 30分~1時間後に、残湯量表示が点滅する
• 貯湯ユニット側のヒートポンプB配管が熱くなる(ヤけどに注意してください。)

注意事項等

- エア抜き運転中はヒートポンプユニットのファンは回りません。
- エア抜き運転中は試運転のみ可能です。ふろ機能は操作できません。
- タンク内にお湯がある場合は、自動でエア抜き運転をしませんので、台所リモコンの選択スイッチ「▲」「▼」を同時に3秒押しして手動でエア抜きをしてください。
- タンク未満水の状態でエア抜きをすると、製品保護のためエア抜き中に機器の動作が停止する場合があります。その場合、エア抜き終了までに30分程度かかることがあります。
- タンクのエア抜き終了後、必ず、逃し弁のレバーを元に戻してください。
- エラーコード「C03」「C19」「C20」「C21」「C30」「120」「P16」「U19」を表示して、運転が停止する場合は、ヒートポンプ配管へ正常に水が回っていないことが考えられます。5-4項にしたがって処置してください。

<4>初期設定と湯はり動作の確認

1 台所リモコンで以下の初期設定をする
①時刻(確認) ②電力契約モード ③わき上げモード

初期設定

①時刻を確認する
時刻が合っていない場合は正確な時刻に合わせてください。

- 時刻合わせ3秒押し 3秒以上を押す
- 選択スイッチ「▲」「▼」を押して時刻を合わせる
- 決定 または 時刻合わせ3秒押しを押す

②電力契約モード(右表参照)を選ぶ

必ず、お客様ご契約の電力制度に合わせてください。

- 決定 を3秒以上押す
- 選択スイッチ「▲」を7回押す ※エコオート、給湯専用機種は6回
- 給湯温度スイッチ「▲」「▼」を押してモードを選ぶ
- 決定 を押す



③わき上げモードを設定する

使い始めは、「おまかせ」でご使用ください。

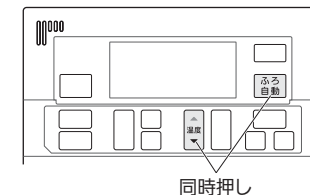
- わき上げ設定を押して、モードを選ぶ
押すごとにモードが切り替わります。

電力契約モードの内容(平成25年10月現在)

EP 01	●東京電力:電化上手 ●関西電力:はぴタイム、はぴプラン ●沖縄電力:Eeらいぶ
EP 02	●中部電力:Eライフプラン
EP 03	●中国電力:ファミリータイム
EP 04	●北陸電力:エルナイト10プラス ●九州電力:電化deナイト
EP 05	●東北電力:やりくりナイト8 ●東京電力:おトクなナイト8 ●北陸電力:エルナイト8 ●中部電力:タイムプラン ●関西電力:時間帯別電灯 ●四国電力:電化Deナイト、得トクナイト ●九州電力:時間帯別電灯[8時間型] ●沖縄電力:時間帯別電灯
EP 06	●東北電力:やりくりナイト10、やりくりナイトS ●東京電力:おトクなナイト10 ●北陸電力:エルナイト10 ●九州電力:よかナイト10
EP 07	●中国電力:エコノミーナイト
EP 08	●北海道電力:ドリーム8、ドリーム8エコ(A:夜間時間帯22時~6時)
EP 09	●北海道電力:ドリーム8、ドリーム8エコ(B:夜間時間帯23時~7時)
EP 10	●北海道電力:ドリーム8、ドリーム8エコ(C:夜間時間帯24時~8時)
EP 11	●北海道電力:eタイム3

2 浴室リモコンで湯ほりをする(追いだしフルオート、エコオートのみ)
浴槽の栓をしてから、以下の方法で水による「試運転湯ほり」を開始します。(湯ほりが完了すると、音声またはブザー等でお知らせします。)

「ふろ温度」▼と「ふろ自動」スイッチを同時に押す



マイクロバブルについて
試運転湯ほりでは、浴槽水の排水時にマイクロバブルは発生しません。試運転湯ほり完了後、次回からのふろ自動が発生します。
※追いだしフルオート(バブルおそうじ)機種のみ

注意事項等

- 浴槽の水を排水してから、湯ほりをしてください。また、水栓から浴槽への湯ほりはしないでください。
- 必ず湯ほりを完了させてください。(途中で湯ほりを止めたりすると、水位を誤検出し、翌日以降、正常に湯ほりできない場合があります。)
- 設置後1週間程度(湯ほり回数6回)は、浴槽の形状を学習するため、湯ほり時間が若干長くなります。
- 試運転時の設定湯量により、湯ほり時間が異なります。(設定湯量が少なくても動作時間が長くなる場合もあります。)
- 浴槽の湯量(水位)を確認し、お客様ご希望の湯量に合わせてください。ただし、追いだしフルオート(バブルおそうじ)機種は、設定湯量が少ないと自動洗浄がはたらきませんので、湯ほり後の水位が浴槽アダプターの中心から約10cm以上となるよう湯量を調節してください。

3 既設のふろ配管をご使用の場合は、循環洗浄を実施する(追いだしフルオートのみ)

- 取扱説明書にしたがひ、洗浄剤による循環洗浄を実施ください。

5-2. 試運転手順(つづき)

	注意事項等
4 浴槽の水を排水する (追いだきフルオート、エコオートのみ)	
5 シャワーや蛇口使用時の湯温を確認し、リモコンの給湯温度スイッチ(▲▼)で給湯温度を設定する	<ul style="list-style-type: none"> サーモスタット付湯水混合栓の場合、リモコンの設定温度を使用するお湯の温度より10℃以上高くしてください。 残湯量表示が点滅してから湯温を確認してください。
6 リモコンの設定を記憶させるため、漏電遮断器の電源レバーを「切」にして「入」に戻す	

<5>施工後すぐにお客様へ引き渡さない場合(すぐに使用しない場合)

施工後や試運転完了後は、以下の手順で機器内の水を排水してください。

水抜きをせずに電源を切り放置すると凍結により機器が破損し、水漏れをすることがあります。

厳寒期は排水中に凍結し、機器が破損する場合があります。外気温が0℃以上の環境で排水・水抜きをしてください。

0℃未満の環境では満水状態で電源を入れたままにしておいてください。

	注意事項等
1 熱源ポンプのエア抜き運転をする 台所リモコン(給湯専用リモコン)の選択スイッチ「▲」「▼」を同時に3秒以上押す	<ul style="list-style-type: none"> エア抜き運転中はリモコンに「エア抜き」が表示されます。
2 エア抜き中に漏電遮断器の電源レバーを「切」にする	<ul style="list-style-type: none"> 約40秒エア抜きしてください。
3 給水配管専用止水栓を閉じる	
4 逃し弁のレバーを手前に起こす	
5 貯湯ユニットの排水栓を開く (370L、460L、550L)〈薄型タイプ〉 ※機種により排水栓の形状、取付位置、操作方向が異なります。	<ul style="list-style-type: none"> タンク内の水が抜けるまでに約80分かかります。薄型タイプは、約2時間～2時間20分かかります。
6 ヒートポンプユニットの水抜き栓(2カ所)を開く	
7 貯湯ユニットの水抜き栓、非常用取水栓(薄型のみ)を開く 〈薄型タイプ以外〉 水抜き栓の位置、向きは機種により異なります。	<ul style="list-style-type: none"> 排水時はやけどに注意してください。給湯配管水抜き栓とヒートポンプ配管水抜き栓からは熱いお湯が出る場合があります。
8 給水ストレーナを外し、逆止弁の解除ボタンを押す	<ul style="list-style-type: none"> 水が飛び散る場合がありますので、ご注意ください。 凍結により機器が破損することがありますので、必ず実施ください。
9 水抜き完了後、1時間程度放置してから、手順4～7で開いた水抜き栓、排水栓、非常用取水栓(薄型のみ)、逃し弁のレバーを閉じ、給水ストレーナを取り付ける	

5-3. お客様への説明

- 同梱の取扱説明書、据付工事説明書(本紙)、保証書等は、説明終了後、所定の記載事項を確認して、お客様へお渡しください。
- リフォーム時や浴槽交換時には、必ず、試運転が必要となります。物件などで使用者が不在の場合は、発注者(オーナー、ゼネコン)や管理人へご説明ください。
- 取扱説明書を使用して、正しい使い方を説明してください。特に「安全のために必ずお守りください」の項は、安全に関する重要な注意事項を記載していますので必ずお守りください。「お手入れと点検」の項目や「凍結防止」については、機器で具体的に説明してください。

①お客様のお湯の使用状況によっては、翌朝に残湯量表示が満タンにならないことがあります。

朝、リモコンの残湯量表示が満タンにならない

不要なわき上げを防ぐため、タンク全量をわき上げない場合があります。「満タン」表示にしたい場合は「多め」に設定してください。



②お客様のお湯の使用状況によっては、昼間にもわき上げすることがありますが、異常ではありません。特に、設置後2週間は、学習運転をするため昼間のわき上げが多くなります。

アシスト湯はり中やヒートポンプ保温中は、ヒートポンプユニットが動作することがあります。

③節電モード設定時は、わき上げ量を少し減らすため残湯量に注意しながらご使用ください。

④リモコンは、スイッチ操作や音声ガイダンスがない状態が続くと自動的にバックライトが消灯し、お湯を使ったり、スイッチを押すと点灯します。

⑤浴槽アダプターの清掃を定期的の実施ください。

⑥設置後すぐにわき上げを開始しますが異常ではありません。

⑦この給湯機は、申請によって通電制御型として電気料金の割引が適用されます。適用を受けるため、最寄りの電力会社に申請してください。

(買替時などで機種変更した場合も、電力会社へ申請が必要です。)



5-4.エラーコードと処置

リモコンの時計表示部にエラーコードが表示された場合は、下記にしたがって処置をしてください。
エラーコードの解除方法は、(4)項参照

(1)貯湯ユニット関連 機種によってエラーコードの有無が異なります。(W:追いだきフルオート、C:エコオート、N:給湯専用)

表示	内容	貯湯ユニット 該当コネクタ	処置	W	C	N
00	給水温度高温異常	—	●給水口にお湯が供給されている → 正しく配管する	○	○	○
07	タンク未満水検知	—	●一度電源を切り、タンクを満水にして電源を入れ直す	○	○	○
10	高温水遮断形浴槽アダプター動作	—	●高温水遮断形浴槽アダプター動作 →ふろ配管が冷めてから(目安:20分~30分)、ふろ自動ON	—	○	—
U	19 ヒートポンプ配管循環不良	—	●33ページ(2)項の処置(A)実施後、エラーを解除	○	○	○
29	ふろ配管施工不良	P43	下記、確認後、ふろ自動スイッチON ●ふろ配管の凍結・つぶれ・つまりを確認(行き、戻り) ●浴槽栓の閉め忘れの確認 ●湯はり設定量の確認(浴槽アダプターより下)→湯はり量を多くする ●貯湯ユニットのコネクタ抜け	○	—	—
F	06 水位センサ 短絡/断線	P43	●コネクタ抜け確認後、エラーを解除 ●ふろ配管凍結 → 凍結防止工事実施	○	—	—
08	漏水検知(Dタイプのみ)	P45	●漏水箇所の処置をし、漏水センサ部の水抜き後、エラーを解除	○	○	○
09	水位センサー誤組付け	P43	●コネクタ抜け確認後、エラーを解除 ●3階湯はり水位センサー組付け後、試運転湯はり (3階湯はり水位センサー取付可能機種のみ)	○	—	—
H	01 リモコン通信異常	P1	●リモコン形名確認 → 機種(本体)に応じたリモコンに交換 ●貯湯ユニットに100V電源が供給されている → 200Vに変更 ●サブリモコンのみ表示 → 漏電遮断器を「切」→「入」	○	○	○
03	異機種リモコン接続	P1	●台所リモコンに表示 → リモコン形名確認 → 台所リモコン交換 ●浴室リモコンに表示 → リモコン形名確認 → 浴室リモコン交換	○	○	○
10	ヒートポンプユニット・貯湯ユニット間 通信異常 ユニット間の通信は、極性があります。	P11	下記の処置をしてからエラーを解除 ●電源兼用通信3芯ケーブル極性確認 ●電源通信線がユニット間に正しく接続されているかを確認 ●ケーブル接続・断線確認 ●コネクタ抜け確認(貯湯ユニット、ヒートポンプユニットのインバータ制御基板と端子台間の中継コネクタ) ●アース工事確認 ●機器のリセット(電源レバーを1分間「切」にし、再度「入」にして3分以上経過後に確認する) ●ユニットの組み合わせが正しくない → 正しい組み合わせにする	○	○	○
11	異機種ヒートポンプユニット接続	—	●ユニットの組み合わせが正しくない → 正しい組み合わせにする ●タンク容量設定が誤っている → 正しいタンク容量に設定する	○	○	○
10	10 11 11	P71	●コネクタ抜け確認後、エラーを解除し、ふろ自動ON ●リモコン線接続部同士の接触を確認し、接触がある場合には接触修復後、 電源を「入」にする(エラー表示がある場合はエラーを解除)	○	○	—
20	20 21 21	P72	●コネクタ抜け確認後、エラーを解除し、蛇口を開く ●リモコン線接続部同士の接触を確認し、接触がある場合には接触修復後、 電源を「入」にする(エラー表示がある場合はエラーを解除)	○	○	○
02	循環フロースイッチ異常	P43	●コネクタ抜け確認後、エラーを解除し、ふろ自動ON ●異物の確認	○	—	—
05	ふろ用流量センサ/ ふろ用電磁弁異常	P31 P28	●コネクタ抜けを確認後、ふろ自動をONし、浴槽アダプター、ふろ配管の凍結・ つぶれ・つまりを確認	○	○	—
16	ヒートポンプ配管逆接続	—	下記の処置をしてからエラーを解除 ●ヒートポンプ配管のAとBが逆に接続 → 正しく接続(※1)	○	○	○
P	17 高温貯湯異常	—	下記の処置をしてからエラーを解除 ●漏電遮断器を「切」にする → 逃し弁を手前に起こし5分以上お湯を抜いた後、 逃し弁レバーを戻す → 漏電遮断器を「入」にする	○	○	○
18	ふろ用熱交換器異常	P43	●コネクタ抜け確認後、エラーを解除	○	—	—
24	24 25 25	P75	●コネクタ抜け確認後、エラーを解除	○	—	—
26	26 27 27	P76	●コネクタ抜け確認後、エラーを解除 ●リモコン線接続部同士の接触を確認し、接触がある場合には接触修復後、 電源を「入」にする(エラー表示がある場合はエラーを解除)	○	○	○
28	28 29 29	P77	●追焚切替異常	○	—	—
35	ふろ給湯用電磁弁閉止異常	P31	●電磁弁のゴミかみを確認後、エラーを解除 ●コネクタ抜け確認後、エラーを解除	○	○	—
36	熱源ポンプ異常	P37	●貯湯ユニットの排水栓が「メンテナンス側」になっている → 通常側に戻す ●ヒートポンプ配管に止水栓(逆止弁付)などが付いている → 外す ●熱源ポンプの凍結 → 凍結部をとく ●コネクタ抜け確認後、エラーを解除	○	○	○
37	ふろ循環ポンプ異常	P38	●コネクタ抜け確認後、エラーを解除 ●ふろ循環ポンプの凍結 → 凍結部をとく ●異物の確認	○	—	—

注1.コネクタ抜け確認時は、中継コネクタの抜けも確認してください。 注2.処置中の「漏電遮断器」は貯湯ユニットの漏電遮断器を示します。

※1.逆に接続されていない場合は、下記処置後、エラーを解除してください。

- ヒートポンプ配管のエア抜き不足 → エア抜きを実施
- ヒートポンプ配管の水漏れ、つぶれ、つまり → 不具合箇所を修正・交換、つまりを除去
- ヒートポンプ配管に止水栓(逆止弁付)などが付いている → 外す
- 排水栓が「メンテナンス側」になっている → 通常位置に戻す
- 貯湯ユニットへ給水されていない → 貯湯ユニットへ給水
- ヒートポンプ配管の凍結 → 凍結部をとく

リモコンのガイダンス表示

表示	貯湯ユニット 該当コネクタ	処置	W	C	N
「お風呂にお湯が残っています」 「お湯を抜いてから開始してください」	—	●浴槽水排水後、再度試運転を実施する ●ふろ配管の凍結・つぶれ・つまりを確認(行き・戻り)	○	—	—
「未満水のためエア抜き停止中です」	—	●一度電源を切り、タンクを満水にして電源を入れ直す	○	○	○

(2)ヒートポンプユニット関連

表示	内容	ヒートポンプユニット 該当コネクタ	処置
02	圧力センサ短絡/断線	—	●コネクタ抜け確認後、エラーを解除
03	高圧異常	CN934 (SRT-HPUK72A8は CN935)	●処置(A)を実施後、エラーを解除 処置(A) ●貯湯ユニットの排水栓が「メンテナンス側」になっている → 通常位置に戻す ●ヒートポンプ配管に止水栓(逆止弁付)などが付いている → 外す ●ヒートポンプ配管のエア抜き不足 → エア抜きを実施 ●ヒートポンプ配管の水漏れ、つぶれ、つまり → 不具合箇所を修正・交換、つまりを除去 ●ヒートポンプ配管の凍結 → 凍結部をとく ●貯湯ユニットへ給水されていない → 貯湯ユニットへ給水 ●膨張弁(LEV)のコネクタ抜け確認 → コネクタ挿入 ●ヒートポンプ配管のAとBが逆に接続 → 正しく接続
C	12 EEPROM異常	—	●電源再投入し、エラーを解除
19	冷媒吐出温度異常	CN641 CN724	●処置(A)を実施後、エラーを解除
20	わき上げ温度高温異常*	—	●エラーを解除
21	わき上げ温度低温異常	—	
22	一次電流異常	—	
23	フィン温度異常	—	
24	基板温度異常	—	
25	異電源投入	—	
26	インバータ異常	—	●処置(A)を実施後、エラーを解除
30	入水温度高温異常	—	

※エラーコード「U19」「C20」発生時は、上記の処置内容を確認後、必ず、ヒートポンプ配管のエアを抜いてください。
実施しない場合、再び「U19」「C20」エラーが発生することがあります。エアを抜くときは、やけどに注意してください。
(エア抜き手順)台所リモコンの選択スイッチ「▲」「▼」を同時に3秒以上押す

(3)サーミスタ関連(EエラーとCエラーの一部)

以下のエラーコードが表示された場合は、コネクタ抜けを確認後、エラーを解除してください。

①貯湯ユニット

表示	サーミスタ名	貯湯ユニット 該当コネクタ	W	C	N
06	給湯温度サーミスタ	P28	○	○	○
07	ふろ戻り温度サーミスタ	P43	○	—	—
08	ふろ行き温度サーミスタ	P49	○	○	—
13	残湯[0L]サーミスタ	P50	○	○	○
16	給水温度サーミスタ	P75	○	○	○
E	17 17 17	P43、P49	○	—	—
20	残湯[50L]サーミスタ	P50	○	○	○
21	残湯[100L]サーミスタ	P50	○	○	○
22	残湯[150L]サーミスタ	P50	○	○	○
23	残湯[A]サーミスタ(右表参照)	P51	○	○	○
24	残湯[B]サーミスタ(右表参照)	P51	○	○	○

②ヒートポンプユニット

表示	サーミスタ名	ヒートポンプユニット 該当コネクタ
05	入水温度サーミスタ	CN664
06	出湯温度サーミスタ	CN664
C	07 07 07	CN641
09	外気温度サーミスタ	CN643
11	吐出温度サーミスタ	CN641

残湯[A、B]サーミスタ

タンク容量	A	B
370L	220L	290L
430L、460L	250L	330L
550L	300L	400L

(4)エラーの解除(リセット)方法

すべてのエラーは、台所リモコンのエラー強制解除により、解除できます。

〈解除方法〉

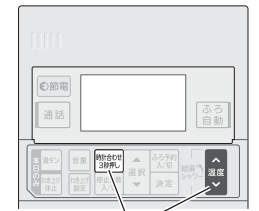
台所リモコンの「時計合わせスイッチ」と「給湯温度」スイッチを3秒以上同時に押す。

〈解除内容〉

エラーを強制的に解除します。(異常内容によっては、強制解除後、再びエラーが表示されます。)

※漏電遮断器の電源レバーを「切」にしてから、貯湯ユニットの制御基板内のリセットスイッチ(SW4)を5秒以上押すことでもエラーは解除できます。

RMC-KD8で説明しています。



3秒以上同時に押す

仕様

Table with columns for model names (e.g., SRT-HP37WX8) and technical specifications under '一般地向け' and '寒冷地向け' categories. Includes rows for power ratings, dimensions, and efficiency metrics.

Table with columns for model names (e.g., SRT-HP46C8) and technical specifications under '一般地向け' and '寒冷地向け' categories. Includes rows for power ratings, dimensions, and efficiency metrics.

Table with columns for model names (e.g., SRT-HP46WX8) and technical specifications under '一般地向け' and '寒冷地向け' categories. Includes rows for power ratings, dimensions, and efficiency metrics.

Table with columns for model names (e.g., SRT-HPK46WX8) and technical specifications under '寒冷地向け' category. Includes rows for power ratings, dimensions, and efficiency metrics.

- ※1 低外気温時は除霜のため、加熱能力が低下することがあります。
※2 沸上げ終了直前では、加熱能力が低下することがあります。
※3 作動条件：外気温(乾球温度/湿球温度)16℃/12℃、水温17℃、沸上げ温度65℃
※4 作動条件：外気温(乾球温度/湿球温度)7℃/6℃、水温9℃、沸上げ温度90℃
※5 作動条件：外気温(乾球温度/湿球温度)7℃/8℃、水温5℃、沸上げ温度90℃
※6 運転音はJIS C9220:2011に準拠し、反響音の少ない無響室で測定した数値です。
※7 算出条件：沸上げモード「おまかせ」での着霜期給湯モード性能試験時の沸上げ温度70℃、冬期給湯モード性能試験時の沸上げ温度65℃

※配管パイプ径

工事の前に

据付工事

配管工事

電気工事

工事完了確認

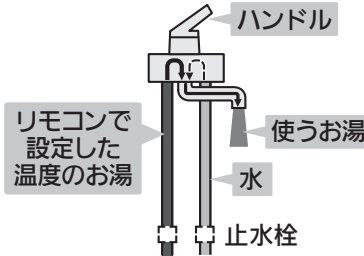
*** 工事完了後の確認 ***

据付工事後の状態を工事店様とお客様の間で正しく確認していただくため、下記の内容をお客様と一緒にご確認ください。本書中のチェックリスト(27ページ)でご確認ください。

1 リモコンの設定温度よりも、湯がぬるくありませんか。

湯水混合栓のハンドル調整によって、リモコンで設定した温度のお湯に水を混ぜて給湯します。使うお湯がぬるい場合は、リモコンの給湯温度設定を上げたり、湯水混合栓の温度調節ハンドルを設定したり、止水栓を調整したりしてください。すべての湯水混合栓で確認ください。

湯水混合栓(蛇口)のしくみ



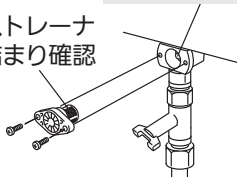
2 各配管に石、シールテープなどの異物は混入していませんか。

異物の混入を確認するため、試運転を必ず実施してください。(→28ページ)

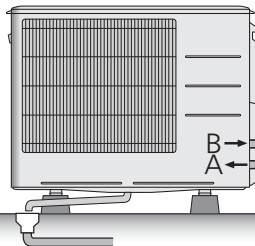
3 給水ストレーナにゴミが詰まっていますか。

機器の水抜き時は逆止弁解除ボタンを押す

給水ストレーナ
ゴミ詰まり確認



ヒートポンプユニット

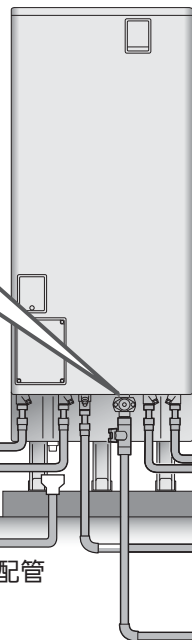


ドレン配管

ヒートポンプ配管

排水配管

貯湯ユニット



ふろ配管

給湯配管

給湯配管

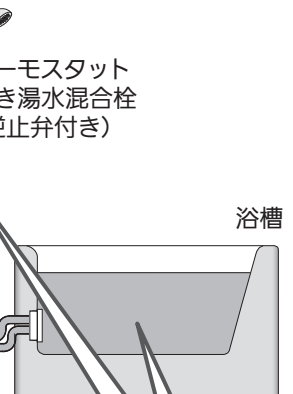
給水配管

浴室リモコン 台所リモコン



1

サーモスタット付き湯水混合栓(逆止弁付き)



浴槽

4 AB配管は正しく接続されていますか。

5 お湯は臭いませんか。お湯から油が出る、お湯が臭う場合は、タンク内の湯を入れ替えてください。

■お客様、工事店様サイン欄

形名		お客様	
製造番号	-----	工事店様	<店名>
据付年月日			<電話番号>

注.貯湯ユニットに記載の形名、製造番号を記入してください。



群馬製作所 〒370-0492 群馬県太田市岩松町800