

# MITSUBISHI

## 三菱IHクッキングヒーター据付説明書

ビルトインタイプ(単相200V)【家庭用】

形 名	トッププレート幅60cm	トッププレート幅75cm
	<b>CS-T32HS</b>	<b>CS-T32HWS</b>
	<b>CS-T32HNSR</b>	<b>CS-T32HNWSR</b>
	(レンジフード連動機能あり)	(レンジフード連動機能あり)



**据付される方へのお願い**

- 据付の前に必ずこの説明書をお読みになり、正しく安全に据付けてください。
- 設置場所が常に水平で安定していることを必ず確認してください。
- 据付完了後に試運転を行い、お客さまへ正しい使い方をご説明ください。
- この説明書では、イラストを簡略化しておりますので製品と一部異なります。
- この説明書は必ずお客さまにお渡しください。
- ガス事業者への連絡をせずにガス工作物(ガス配管、ガスメーター、ガス栓等)を無断に撤去することは法令により規制されておりますので、事前にガス事業者への連絡が必要となります。
- レンジフードを連動させる場合は、必ず指定の赤外線式レンジフード連動システム対応のレンジフードを取付けてください。

### 1 安全のために必ずお守りください







■誤った取扱いをしたときに生じる危険とその程度を次の表示で区分して説明しています。

■図記号の意味は次のとおりです。



 <b>警告</b>	死亡や重傷などに結びつく可能性があるもの
 <b>注意</b>	軽傷または家屋・家財などの損害に結びつくもの

 <b>禁止</b>	 <b>接触禁止</b>	 <b>アース線接続</b>
 <b>分解禁止</b>	 <b>指示に従う</b>	

### 警告

 <b>絶対に分解・改造は行わない</b> 発火・異常動作してけがをするおそれがあります。 ※トッププレートを取り外さないでください。 ※電源コードの直付けはしないでください。	 <b>据付は、この「据付説明書」に従って、確実に</b> 行う 据付に不備があると、漏電・火災の原因
 <b>トッププレートに衝撃を加えない</b> 万一ひびが入ったり割れると、過熱・異常動作・感電の原因 ※トッププレートの上に乗ったり、物を落としたりしない。	 <b>電気配線工事は、「電気設備に関する技術基準」および「内線規程」に従って電気工事士が施工し、必ず専用回線を使用する</b> 接続・固定が不完全な場合、漏電・火災の原因
 <b>200V・30A以上の専用回路と漏電しゃ断器を設置する</b> この工事をしないと、配線部が異常発熱するおそれがあります。	 <b>アース接地工事は、「電気設備に関する技術基準」および「内線規程」に従って電気工事士がD種接地工事を行う</b> 漏電時に感電のおそれがあります。

### 注意

 <b>試運転中は、トッププレートやグリル扉など高温部に触れない</b> やけどのおそれがあります。
 <b>ワークトップの材料は、耐熱材料のものを使う</b> 熱硬化性樹脂化粧板(JIS K 6903)またはこれと同等以上のもの。 耐熱性の低い材料を使用すると、変形・火災の原因になります。 ※ニス引きのものは変色するため、使わないでください。

## 2 設置場所の確認

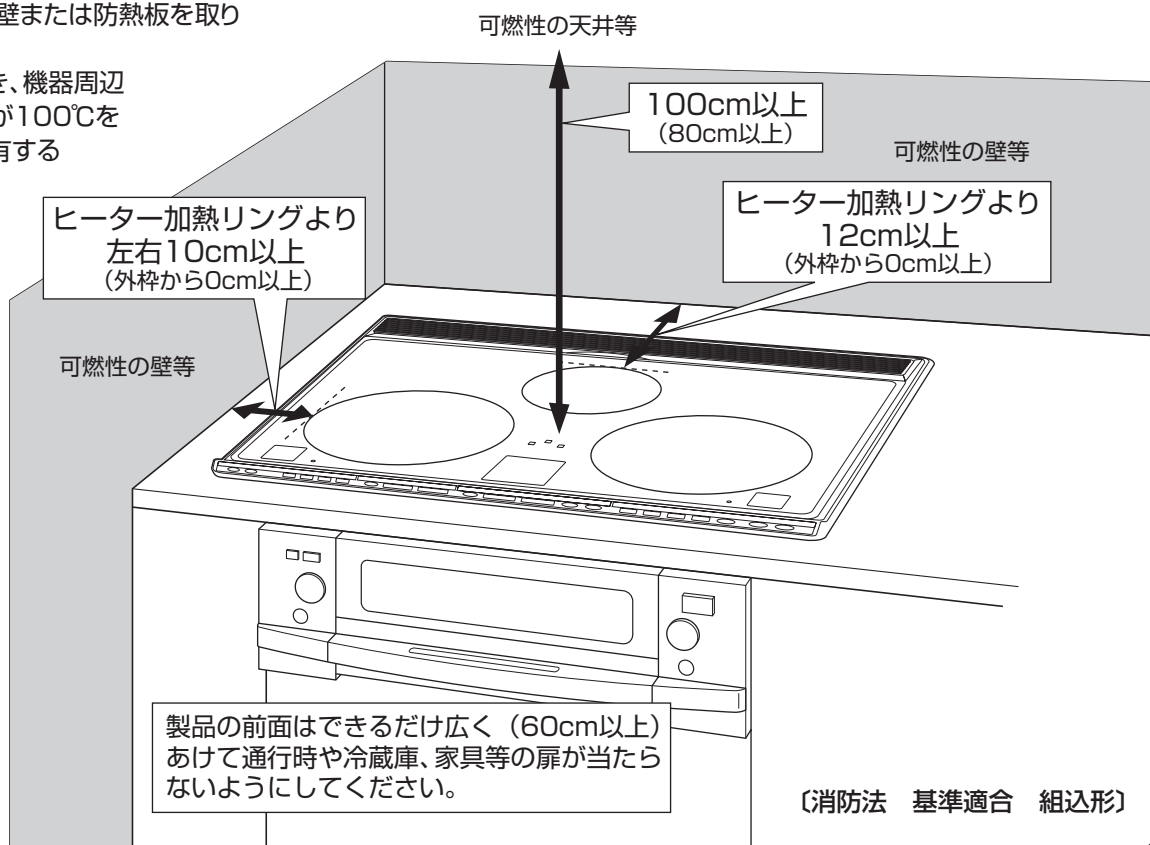
火災予防条例、電気設備技術基準に従って設置してください。

### 壁・天井等からの距離

#### ■周囲が可燃性の壁の場合（防火構造壁以外）

※（ ）内は不燃性の壁または防熱板を取り付けた場合。

※防熱板を設けたとき、機器周辺の可燃性の壁温度が100℃を超えない断熱性を有すること（室温:35℃）

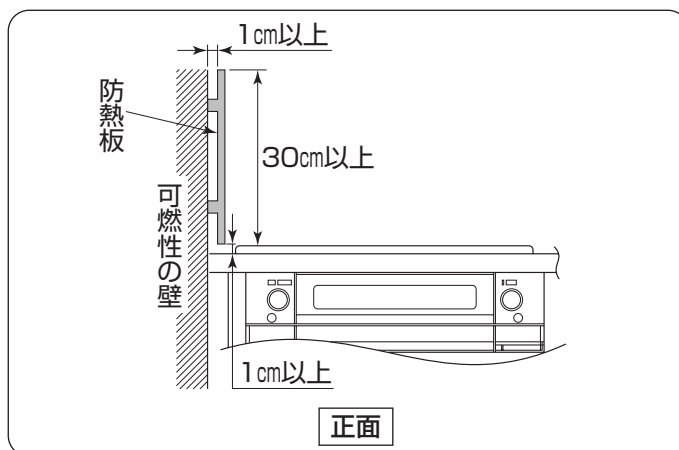
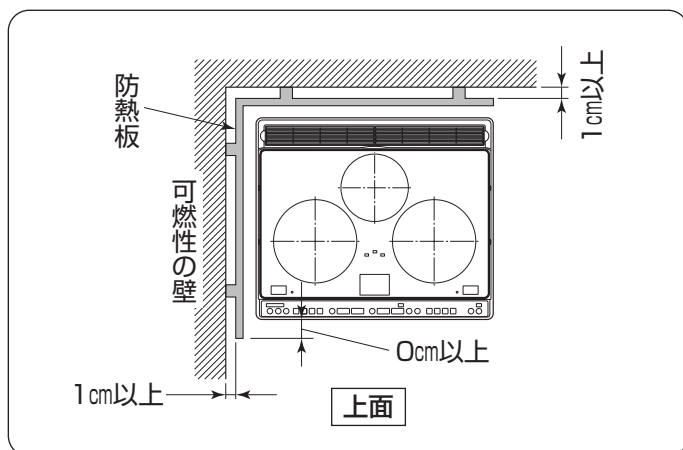


### お願い

製品の金属部がシステムキッチンの金属部と接触する場合は建造物の壁中の金具（メタルラスなど）とシステムキッチンの金属部を接触しないようにするか、または、製品の金属部がシステムキッチンの金属部に接触しないように取り付けてください。（電気設備技術基準で危害なきよう設置することが定められています。）

#### ■可燃性の壁から、上記の距離を離して設置できない場合

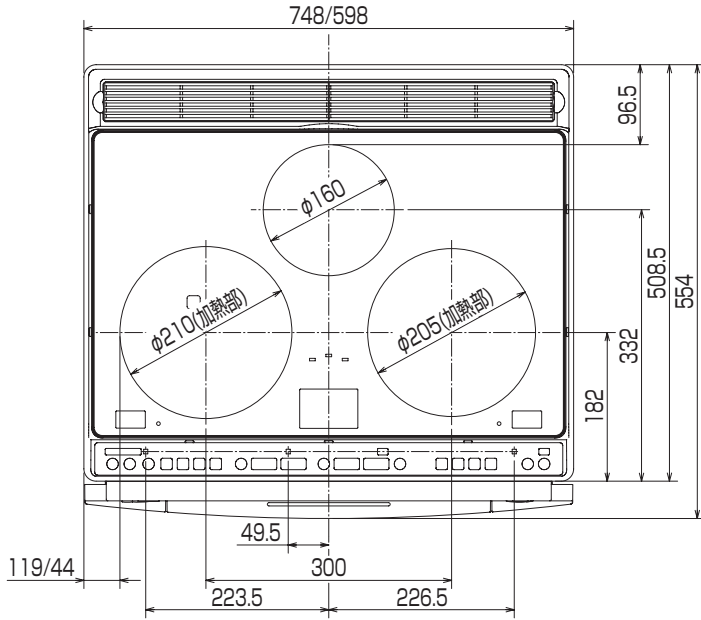
##### ●防熱板を取り付ける



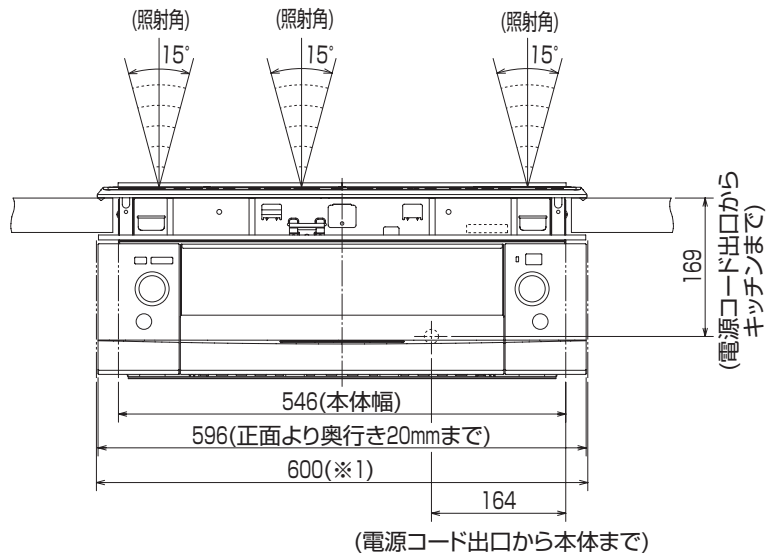
# 3 製品外形寸法図

単位：mm

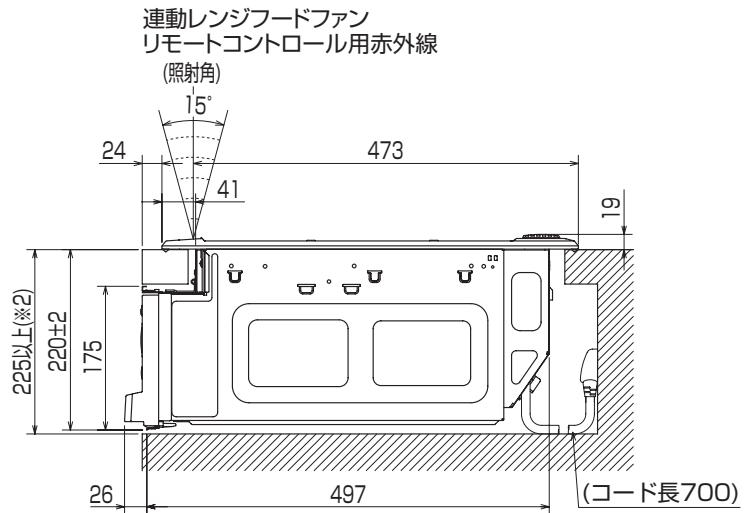
トッププレートの大きさにより下記のように表示  
幅75cmタイプ／幅60cmタイプ



上面図



正面図



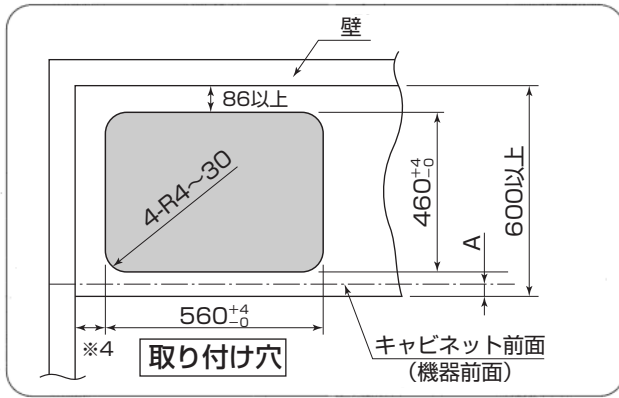
側面図

※1 据付の際、前面より奥行き20mmまでは600mm幅の空間が必要です。

※2 本体底面孔をふさがないように225mm以上の高さが必要です。

# 4 システムキッチンとの関係寸法図

単位：mm

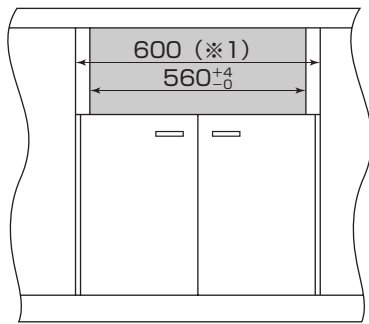


※4

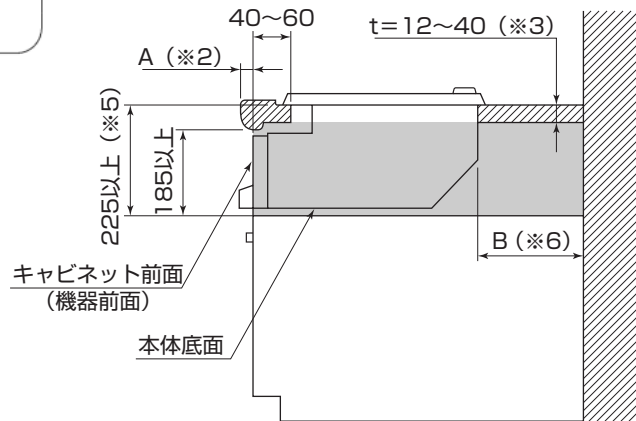
トッププレート幅	750mm
可燃性壁	103mm以上
不燃性壁	103mm以上

トッププレート幅	600mm
可燃性壁	83mm以上
不燃性壁	28mm以上

■部分への突起は不可



正面図

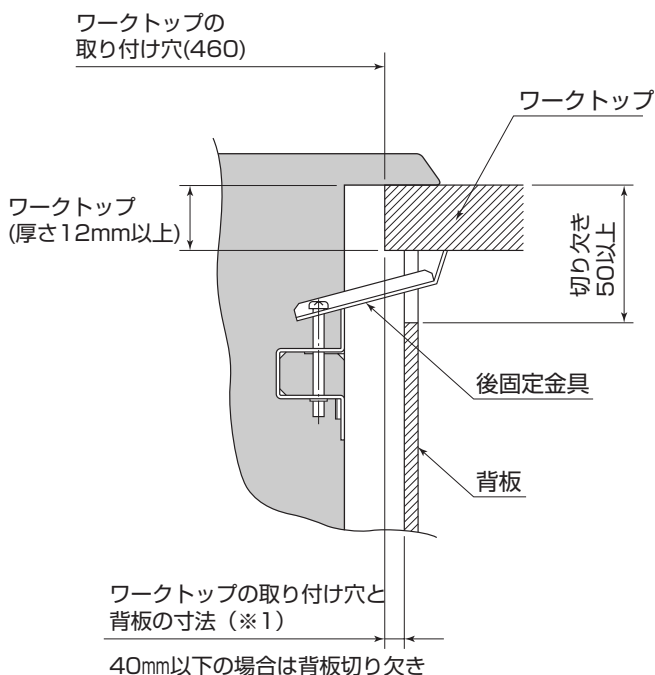


側面図

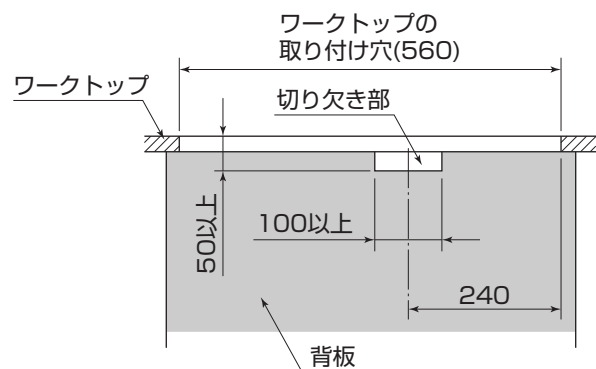
- ※1 据付の際、前面より奥行20mmまでは600mm幅の空間が必要です。
- ※2 A寸法はワークトップ前面とキャビネット前面（機器前面）との差です。
- ※3 ワークトップの厚みが薄いと（12mm以下）、後固定金具が固定できません。その場合は当て木を添えてください。→P.8 手順4参照
- ※5 本体底面孔をふさがないように225mm以上の高さが必要です。
- ※6 B寸法は、ワークトップ取り付け穴と背板の寸法で80mm以上あればパナソニック製の露出コンセント（WK36301B）が使えます。

## キャビネットの後方に背板がある場合

■ワークトップの取り付け穴と背板の寸法（※1）が40mm以下の場合、後固定金具が通るように背板に切り欠きを設けてください



【正面断面図】



## 専用回路と漏電しゃ断器の設置

### ■電源にブレーカー付きの専用回路を設置する

- 200V・30A以上の専用回路を設置する。
- 電源は必ず「単相3線式 200V」を使用する。
- 三相200V（動力電源）には絶対に接続しないでください。（故障の原因）
- 屋内配線用電線は、線径φ2.6mm以上のものを使ってください。

### ■漏電しゃ断器を必ず設置する

#### 【推奨漏電しゃ断器】

定格電流30A、感度電流15mA

パナソニック製：BJS3022N（HBモジュール）

BSHE23022（コンパクトタイプ）

## コンセントの設置

単位：mm

### ■電源コンセント……………単相定格250V・30A（一極接地用）

※推奨コンセント パナソニック製：WK36301B（露出型）

WK3630（露出型）

WF3630B（埋込型）

- 電源コードの直付けは絶対にしないでください。
- ※直付けは製品の改造となり、故障や損傷の場合、保証期間内でも有料修理になります。



### ■推奨コンセントの位置（例）

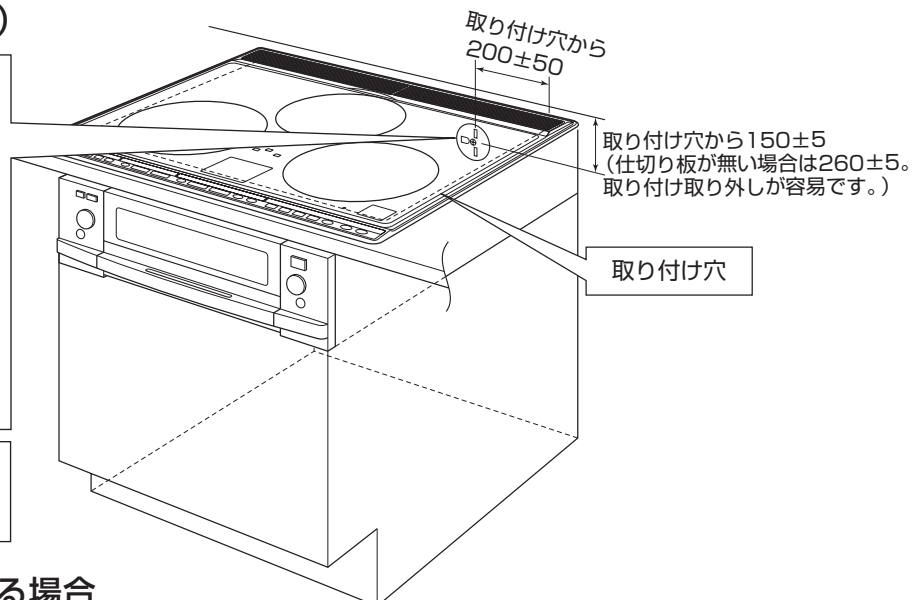
システムキッチン背面の壁のこの位置にコンセントを設けてください。

#### 【コンセントの向き】



※コンセントの向きに注意してください。  
コードがキャビネットにあたります。

※本体底面に仕切り板がある場合は、背面に余裕のある場所に配置してください。



### ※システムキッチンに設置する場合

システムキッチンに設置する場合は、システムキッチンに添付の取付・設置説明書に従い、十分な取付強度を確認の上、コンセントを取り付けてください。



**警告**



アース線接続

**D種接地工事を必ず行ってください。**

コンセントの一極接地用に配線してください。

# 6 据付する

## 据付前の準備

### ■ 包装材料を取り外し、同梱品を確認する

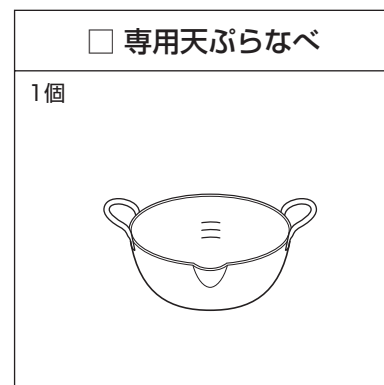
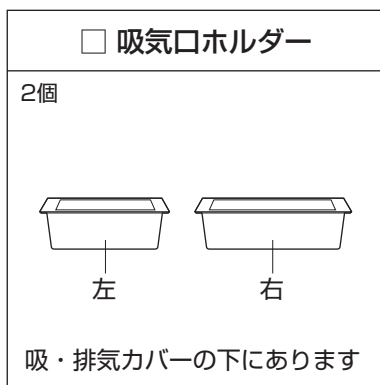
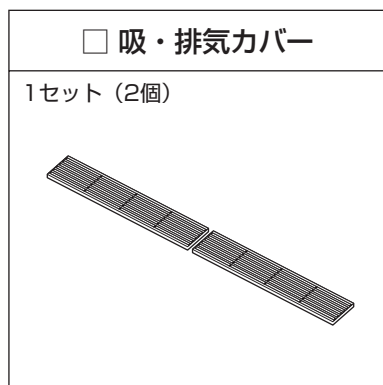
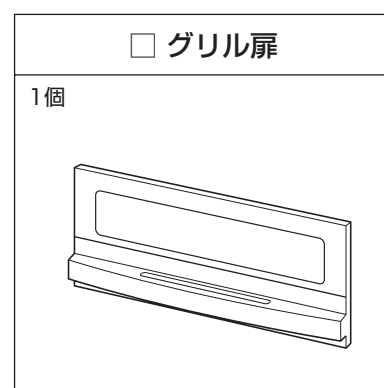
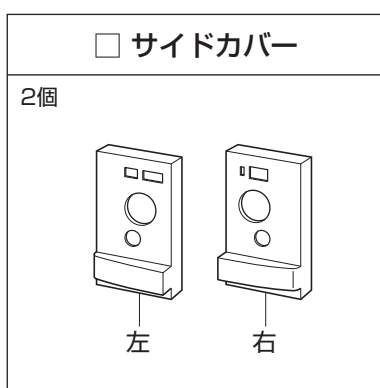
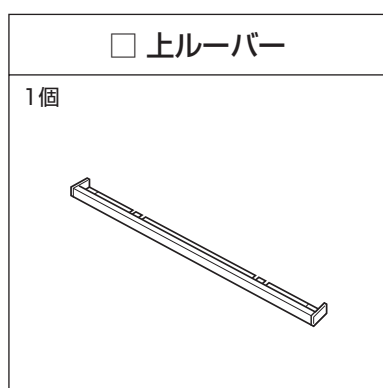
● 取扱説明書、保証書があることを確認してください。

● 本体前面の保護カバーは外さないでください。

※ チェック欄は同梱品確認用としてご利用ください。(例☑)

※ グリルディッシュが同梱されているのは下記の機種のみです。

CS-T32HNSR CS-T32HNWSR

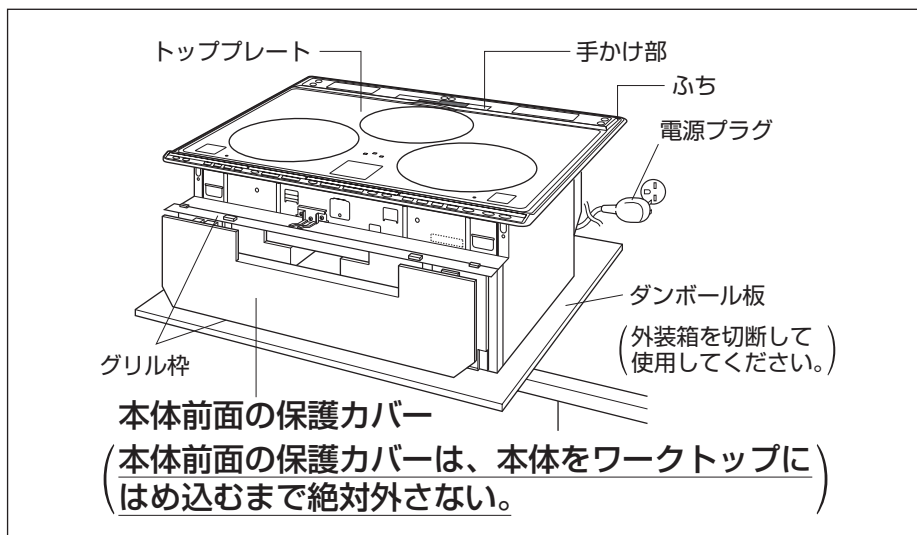


## 本体の据付 (ブレーカーを“切”にして据付を行ってください。)

### 1 電源プラグを差し込む

- 本体はトッププレートのふちや手掛部を持ち取り扱ってください。
- ワークトップに傷を付けないように包装用のダンボール板を敷いてください。
- 上下のグリル枠を変形させないように注意してください。

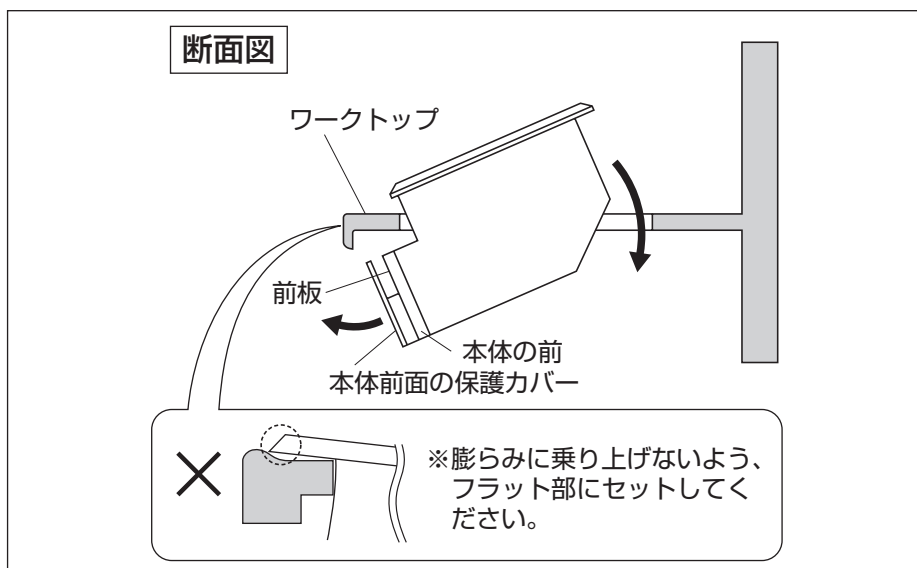
※トッププレートを外さないで設置します。



### 2 ワークトップに本体の前面を挿入してから全体をはめ込む

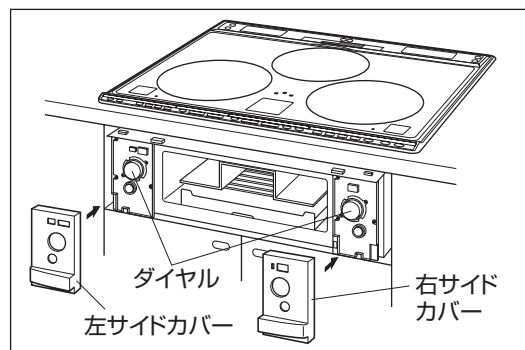
- はめ込み時は、前面部をワークトップに当てないでください。
- 本体前面の保護カバーは、本体をワークトップにはめ込むまで絶対外さない。  
(スイッチの破損や前板に傷がつく原因になります。)
- 前板とワークトップのすき間が、前後左右で均一であることを確認してください。  
(本体挿入時に、電源コードが本体底面とキャビネットの間に挟まると、  
本体が浮いてすき間が生じます。)

※トッププレートを外さないで設置します。



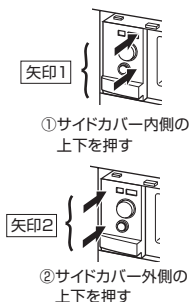
### 3 サイドカバーを取り付け、本体の位置を調整する

- 本体前面の保護カバーを外す。
- 前板側面の差し込み口に、サイドカバーを取り付ける。
- サイドカバーとキャビネットの左右側面とのすきまが均一になるように、本体の位置を調整する。  
キャビネットの前面（扉面）に本体の前面が合うように、本体の位置を調整する。



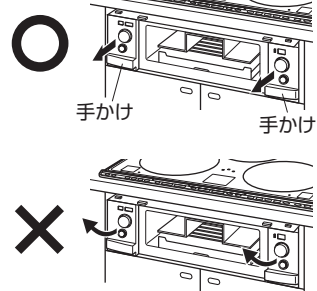
#### ■サイドカバーの取付かた

ダイヤルを押し込んだ状態で、サイドカバーを矢印1（サイドカバー内側（グリル側）の上下）、矢印2（サイドカバー外側の上下）の順番でカチッと音がするまで押し込む（音がしない場合もあります）。



#### ■サイドカバーの外しかた

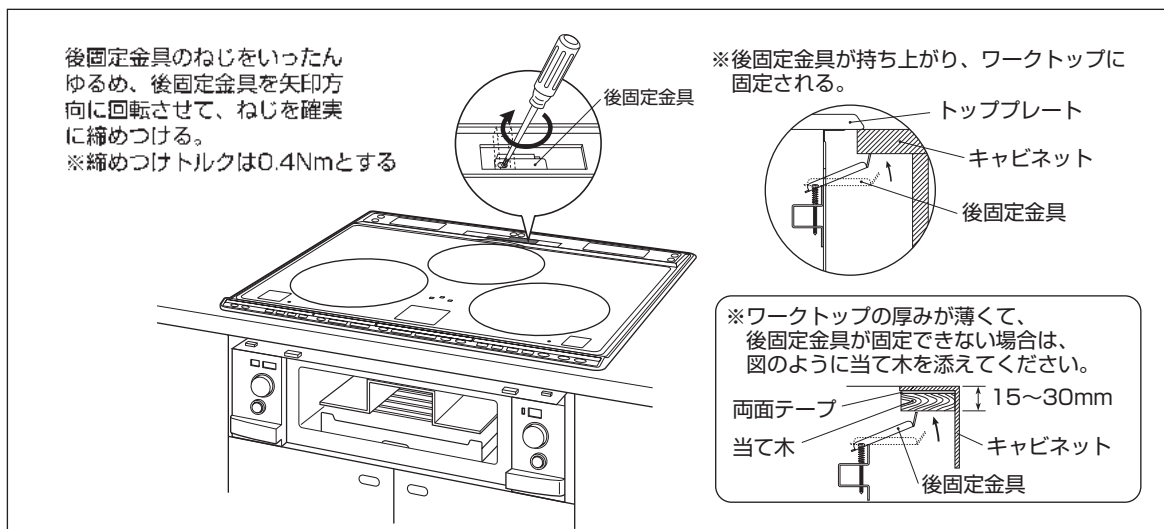
ダイヤルを押し込んだ状態で、サイドカバー手かけ部下側（グリル側）に手（指）をかけ、前方に引き出すようにして外す。



- ❗サイドカバーを外す際に持ち上げるような外し方はしない。（サイドカバーが破損するおそれがあります。）

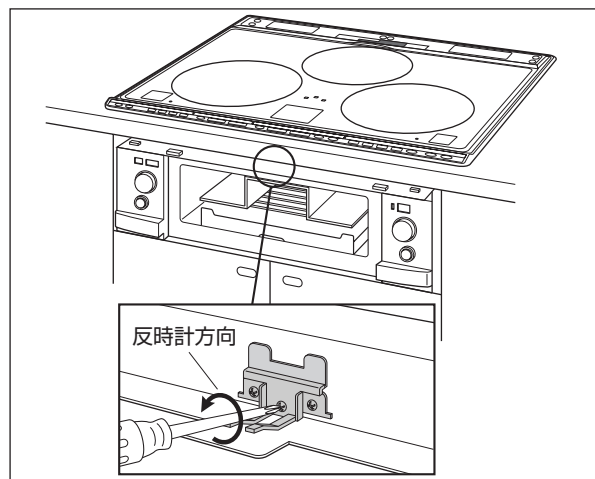
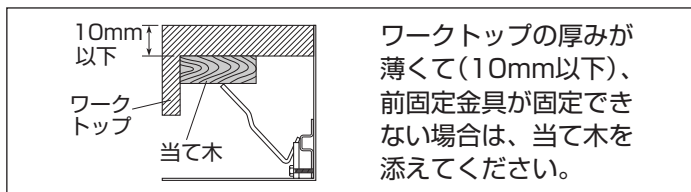
### 4 後固定金具を固定する

- 後固定金具でワークトップに本体を固定する。



### 5 前固定金具を固定する

- ねじを反時計方向に回して、前固定金具を固定する。  
※締めつけトルクは0.4Nmとする。
- ※ドライバーの先や根元などで製品を傷つけないようにする。先の長い（70mm以上）ドライバーをお使いください。

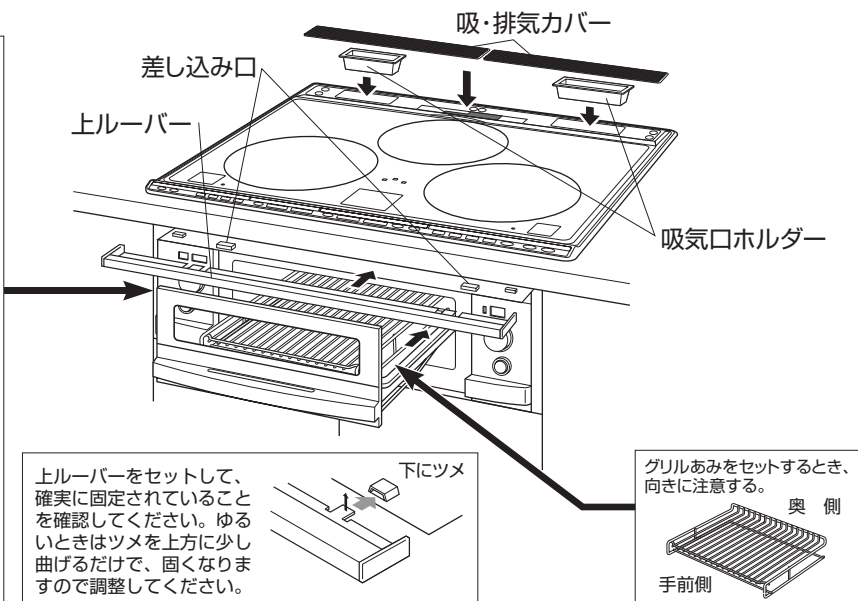
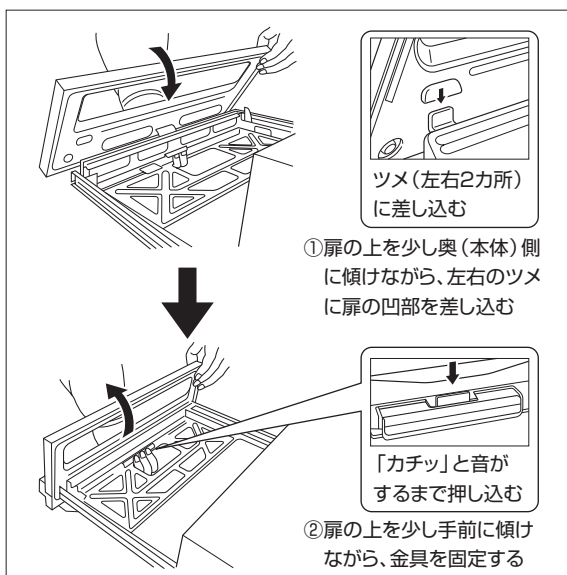
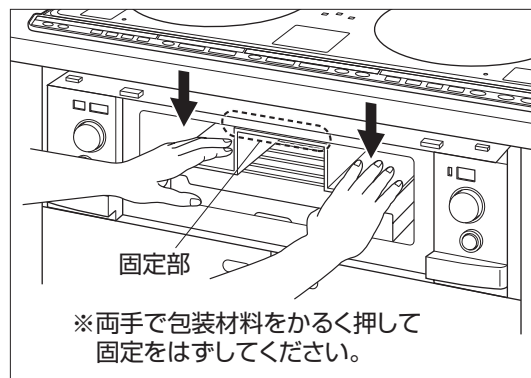




# 7 据付完了後

## グリル庫内の包装材料を取り除き、上ルーバー、吸気口ホルダー、吸・排気カバー、グリル扉、グリルあみを取り付ける

- ① グリル庫内の包装材料と、グリルあみを取り除く。
  - グリルあみ、受け皿が飛び出さないように、包装材料で固定してあります。
  - 包装材料の固定をはずして、グリルを引き出してください。
- ② グリル枠上の差し込み口に上ルーバーを取り付ける。
- ③ 吸気口ホルダーを取り付ける。
- ④ 吸・排気カバーを取り付ける。
- ⑤ グリル扉を取り付ける。
- ⑥ グリルあみを取り付ける。



## 隙間かくし上下ルーバーについて〈別売部品〉

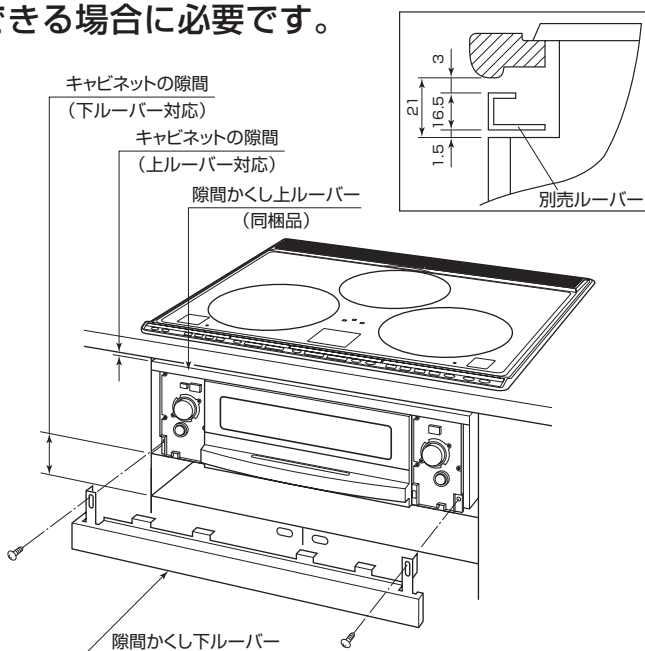
■ 据付高さによりキャビネットとの間に隙間ができる場合に必要です。

### 隙間かくし上ルーバー

品名	色	製品寸法 奥行×幅×高さ (隙間)
CS-ZTP10	シルバー	15×595×16.5mm (21mm)

### 隙間かくし下ルーバー

品名	色	製品寸法 奥行×幅×高さ (隙間)
CS-ZUH9	シルバー	33.5×595×42.5mm (9mm)
CS-ZUH25	シルバー	33.5×595×58.5mm (25mm)
CS-ZUH50	シルバー	33.5×595×83.5mm (50mm)

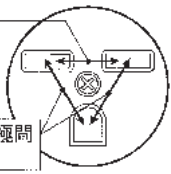


本製品を購入された販売店へお問い合わせください。

※詳細は各別売部品添付の取付要領図をご覧ください。

# 8 据付後の確認


■据付完了後、次の手順で内容を確認し、チェック欄に○印をしてください。

確認項目		チェック	
梱包材の取り外し	トッププレート上、グリル内部等、吸・排気カバー、吸気口ホルダー		
同梱品の取り付け	吸気口ホルダー、吸・排気カバー、グリル扉、グリルあみ、受け皿、サイドカバー、上ルーバー		
外観	トッププレート部のフレームに浮きがないか？		
	本体前面操作部に傷が付いていないか？		
電気工事	アース (D種接地工事) が行われているか？		
	漏電ブレーカーが設置されているか？		
確認試験	<b>1</b> 正しく単相200V配線がされているか？ (1) ブレーカーを「入」にする (2) テスターで測定する ①電極間AC200V ②アース/電極間AC100V (3) 測定が終わったら、一度ブレーカーを「切」にする (4) 電源プラグを接続する		
	<b>2</b> ブレーカーを「入」にする		
	<b>3</b> 電源スイッチを押し、「入」にする	→	「ピッ」とブザー音がして、電源ランプと中央液晶が点灯する
	<b>4</b> 各ヒーターの動作確認をする ■左右IHヒーター (お湯を沸かして確認) (1) IHヒーターの上に、水を入れた鍋を置く	→	・専用天ぷらなべを使い動作確認を行ったときは必ずよくふいてください。 ・専用天ぷらなべに水をいれて揚げ物動作をしないでください。 エラー：U4がでます。
	(2) 火力ダイヤルを押し出す (3) 火力ダイヤルを回す		火カランプ1～8が青く点灯する
	(4) 火力ワンタッチボタンの「中」を押し	→	火カランプ1～4が赤く点灯し、鍋が加熱されお湯が沸く
	■中央IHヒーター (お湯を沸かして確認) (1) IHヒーターの上に、水を入れた鍋を置く (2) <b>切入</b> を押し	→	火カランプ1～5が青く点灯する
	(3) ◀ ▶ のどちらかを押し	→	火カランプ1～2が赤く点灯し、鍋が加熱されお湯が沸く
	※なべを置かないで操作をすると、「なべなし自動停止機能」が働き、火カランプが点滅します。(約1分後に自動的に通電が切れる)		
	■グリル (1) <b>グリル</b> を押し	→	
(2) <b>グリル</b> を押し	約1分後に庫内が温まってくる		
(3) グリル動作中(扉を閉めた状態で)「グリル照明」ボタンを押し	押ししている間、庫内ランプが点灯する		
<b>5</b> 電源スイッチを押し、「切」にする	→	「ピー」とブザー音がして、電源ランプと中央液晶が消える ※トッププレートやグリル扉が熱い間は高温注意ランプは消えません。	

- 取扱説明書・保証書・据付説明書・専用天ぷらなべ・専用グリルディッシュ (CS-T32HNRSR、CS-T32HNWSRのみ) は、必ずお客さまにお渡しください。
- 据付時に電気工事が完了していない場合は、引渡し時に必ず確認試験を行ってください。
- 確認試験終了後、必ずこの用紙をお客さまにお渡しください。

据付完了 確認者印	
--------------	--


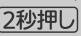

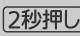

■レンジフード連動システム対応型を設置した場合は、レンジフードと連動することの確認が必要です。(対応レンジフードのみ)  
(レンジフード連動システム対応型は、CS-T32HNSR、CS-T32HNWSRです。)

確認試験	<b>1</b> レンジフード (1) いずれかの火力ダイヤルを押し出す (2) 火力ダイヤルを回し、火力ランプ1~8を青点灯させる	→	レンジフードが「中」で作動する※1
	(3) すべての火力ダイヤルを押し込む	→	レンジフードが一定時間作動した後、停止する※2
	<b>2</b> 換気扇の照明 (1)  を押す	→	換気扇の照明が点灯する (もう一度押して消灯) ※3

- ※1 「中央IHヒーター切/入」ボタン、「グリルメニュー」ボタン、「パンメニュー」ボタン、「お手入れ3秒押し」ボタンを押した場合もレンジフードは「中」で動作します。
- ※2 「切/風量」ボタンを2秒押した場合レンジフードは停止します。
- ※3 照明は電源スイッチを「切」にしても消えません。
- 確認試験後は、必ず電源スイッチを「切」にしてください。
- レンジフード(換気扇)によっては、レンジフードのリモコン設定が必要となりますのでレンジフードの説明書もご確認ください。



■換気扇連動設定

※工場出荷時は、モード1に設定されています。


**1**  電源(オートオフ) 切/入  「入」にする  電源(オートオフ) 切/入  


(ピッと鳴るまで押す)

※電源を押してから約1分以内に手順2の設定をはじめてください。

**2**  押しながら  同時に約3秒長押しする

カンセ/モードセッテイ  
 >モード1  
 モード2  
 モード3



**3** 再度  押し項目を選ぶ

モード1：すべてのヒーターを停止すると、換気扇が一定時間後に自動で停止する。※換気扇によって異なります。  
 モード2：すべてのヒーターを停止すると、換気扇が停止する。  
 モード3：IH操作と連動しない。





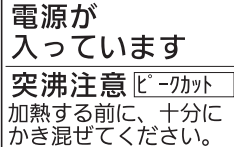
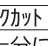

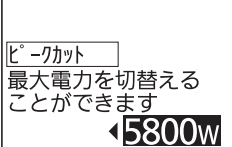



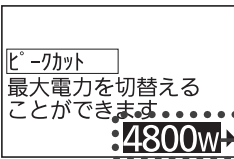








**4**  押す(設定完了)

## 9 お客様への取り扱い説明

- 取扱説明書によって製品の取り扱いを説明してください。
- 保証書に必要事項を記入のうえ、保管のお願いをしてください。
- この説明書は据付終了後、お客様へ必ずお渡しください。

# 総消費電力の切り替え方

総消費電力(5800W、4800W)を切り替えます。(工場出荷時は5800Wに設定しています)

-  電源 (オートオフ) 切/入 (2秒押し) 「入」にする  電源 (オートオフ) 切/入 (2秒押し)  ピッ  
(ピッと鳴るまで押し)
- グリルの時間設定ボタン  押す (約3秒長押し)  電源が入っています  
突沸注意  ピーカット  
加熱する前に、十分にかき混ぜてください。  (約3秒)   ピーピーピー  
ピーカット  
最大電力を切替えることができます  
◀5800W
-  |  押して設定する   ピッ  
ピーカット  
最大電力を切替えることができます  
4800W  電力が下がる (4800W)  
 電力が上がる (5800W)
-  スタート/停止 押す (設定完了)  
※  スタート/停止 押さないと設定は変更されません。
- 終わったら  電源 (オートオフ) 切/入 (2秒押し) 「切」にする  電源 (オートオフ) 切/入 (2秒押し)  ピー



## お知らせ

- 調理中、チャイルドロック設定中、火力ランプが青に点灯しているときは設定できません。
- 手順2、3の途中で設定をやめたいときは、電源を「切」にしてください。

据付年月日	年	月	日
据付店名			
	TEL		



愛情点検

 三菱電機株式会社  
 三菱電機ホーム機器株式会社  
〒369-1295 埼玉県深谷市小前田1728-1

お客さまへ……おぼえのために、据付年月日、据付店名を記入されると便利です。

ZT790Z051H02\*