

MITSUBISHI

無線LANアダプターユニット
(CS-PT31HNWSR-H用)
形名：CS-HMA1

据付工事説明書

販売店・工事店さま用

この製品の性能・機能を十分に発揮させ、また安全を確保するために、正しい据付が必要です。据付前にこの説明書を必ずお読みください。

この据付工事説明書は据付終了後にお客さまへ確実にお渡しください。また、お客さまに、IHクッキングヒーターおよび無線LANアダプターユニットの「取扱説明書〈保証書付〉」とともに大切に保管していただくよう依頼してください。

安全のために必ずお守りください

- ご使用の前に、この「安全のために必ずお守りください」をよくお読みのうえ据付けてください。
- ここに示した注意事項は、安全に関する重大な内容を記載していますので、必ず守ってください。

■“図記号”の意味は次のとおりです。



禁止



指示を守る



電源プラグを抜く



警告

誤った取扱いをしたときに、死亡や重傷などの重大な結果に結びつく可能性があるもの



お客さま自身で据付けはしない。
不備があると、感電・火災・けがの原因になります。お買上げの販売店または専門業者に、ご相談ください。



分解・改造をしない。
感電・火災・けがの原因になります。



自動ドアや、火災報知機などの自動制御機器の近くには設置しない。
誤動作による事故の原因になります。



付属部品以外は、使用しない。
付属部品を使用しないと、感電・火災の原因になります。



据付けは、据付工事説明書にしたがって確実にを行う。
据付けに不備があると、感電・火災の原因になります。



端子接続部に配線の外力や応力が伝わらないように固定する。
接続や固定に不備があると、断線・発熱・発煙・火災の原因になります。



無線LANアダプターの据付け作業時はIHクッキングヒーター本体のプラグを抜くかブレーカーを切る。
感電や誤動作による事故の原因になります。



注意

誤った取扱いをしたときに、軽傷または家屋・家財などの損害に結びつく可能性があるもの



医療用ペースメーカーをお使いの方が、本製品をご使用される場合は、医療用ペースメーカーの取扱説明書および担当医師の指示にしたがう

本製品の動作がペースメーカーに影響を与えることがあります。

お願い

- 周囲温度が40℃以上・0℃以下になる場所に無線LANアダプター本体を据付けない。
高温・低温環境は無線LANアダプター本体変形の原因になります。
- 静電気による破壊を防ぐため、本製品に触れる前に、身近な金属に手を触れて、身体の静電気を取り除く。
人体などからの静電気は、無線LANアダプター本体を破壊させるおそれがあります。

付属部品

無線LANアダプター本体



1個

アダプターカバー



1個

取扱説明書〈保証書付〉……………1部
据付工事説明書(本書)……………1部
三菱電機 ご相談窓口・修理窓口のご案内……1部

無線 LAN アダプター据付け要領

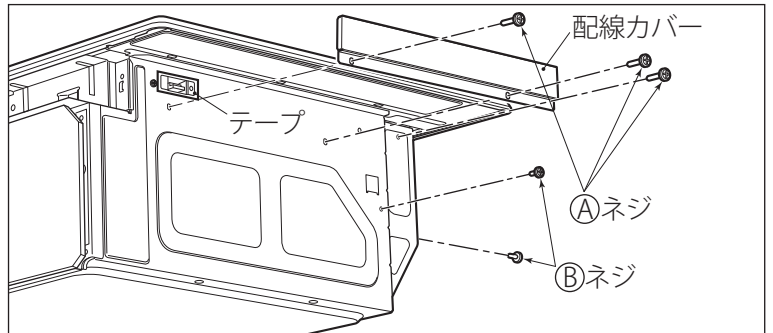
1 IH クッキングヒーター本体を箱から出す

2 配線カバー・①ネジ 3 本と②ネジ 2 本・テープを外す

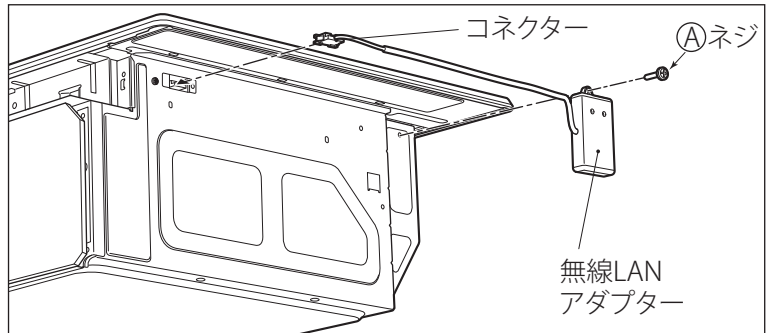
①ネジ (長さ 10mm)



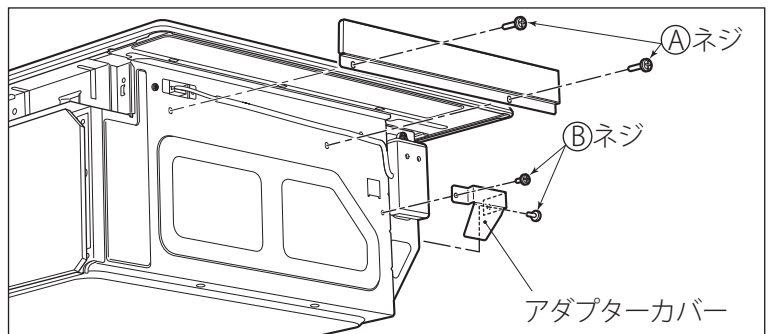
②ネジ (長さ 6mm)



3 (1) 無線 LAN アダプターを①ネジで固定する
(2) コネクターを接続する
コネクターのロックが掛かっていることを確認してください。



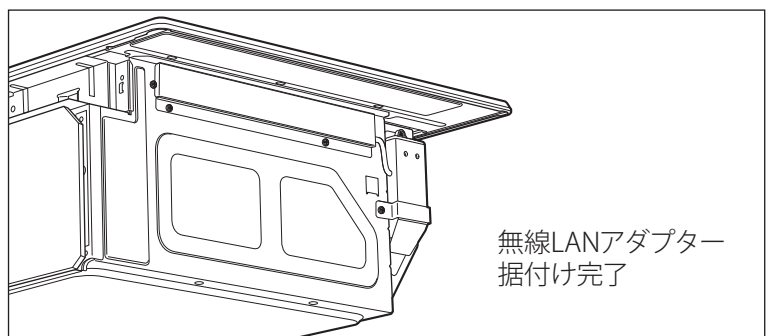
4 (1) 配線カバーを①ネジで固定する
(2) アダプターカバーを②ネジで固定する



5 無線 LAN アダプターの据付けは完了です。

キッチンへの据付け要領は、IH クッキングヒーター本体に付属の据付け説明書を参照してください。

付属の無線 LAN アダプター取扱説明書にしたがって、無線 LAN アダプター初期認証 (WPS) を実施してください。



据付け時、据付け後の確認

確認日

確認者名

の中に✓印をいれて確認してください。確認後、この据付け工事説明書をお客さまにお渡しください。

- 無線 LAN アダプター・アダプターカバー・配線カバーがしっかり固定されていますか？
- IH クッキングヒーター本体の据付け説明書にしたがって、キッチンに正しく据付けしましたか？
- お客さまへの説明
同梱している取扱説明書にしたがって、「安全のために必ずお守りください」をご確認の上ご使用していただくようお客さまに説明してください。

三菱電機株式会社

三菱電機ホーム機器株式会社

〒369-1295 埼玉県深谷市小前田 1728-1