

三菱IHクッキングヒーター据付説明書

ビルトインタイプ(単相200V)【家庭用】

形名

CS-H28B



据付される方へのお願い

- 据付の前に必ずこの説明書をお読みになり、正しく安全に据付けてください。
- 設置場所が水平であることを必ず確認してください。
- 据付完了後に試運転を行い、お客さまへ正しい使い方をご説明ください。
- この説明書では、イラストを簡略化しておりますので製品と一部異なります。
- この説明書は必ずお客さまにお渡しください。
- ガス事業者への連絡をせずにガス工作物(ガス配管、ガスメーター、ガス栓等)を無断に撤去することは法令により規制されておりますので、事前にガス事業者への連絡が必要となります。

1 安全のために必ずお守りください




■誤った取扱いをしたときに生じる危険とその程度を次の表示で区分して説明しています。

■図記号の意味は次のとおりです。



 警告	死亡や重傷などに結びつく可能性があるもの
 注意	傷害または家屋・家財などの損害に結びつくもの

 禁 止	 接触禁止	 アース線接続
 分解禁止	 指示に従う	

警告

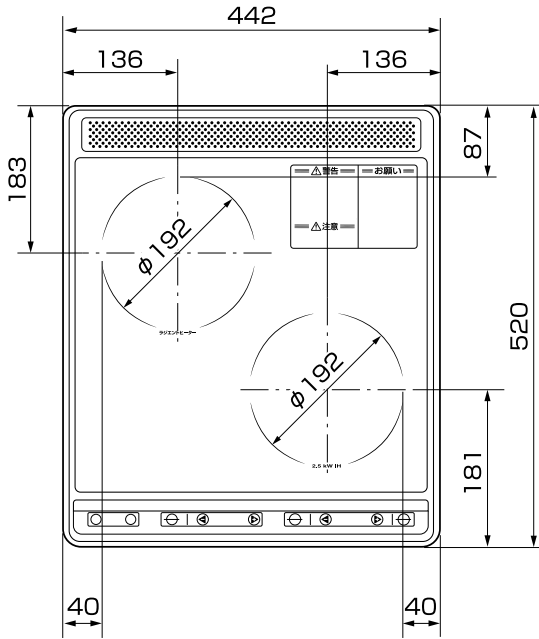
 絶対に分解・改造は行わない 発火・異常動作してけがをするおそれがあります。 ※トッププレートを取り外さないでください。 ※電源コードの直付けはしないでください。	 据付は、この「据付説明書」に従って、確実にを行う 据付に不備があると、漏電・火災の原因
 トッププレートに衝撃を加えない 万一ひびが入ったり割れると、過熱・異常動作・感電の原因 ※トッププレートの上に乗ったり、物を落としたりしない。	 電気配線工事は、「電気設備に関する技術基準」および「内線規程」に従って電気工事士が施工し、必ず専用回線を使用する 接続・固定が不完全な場合、漏電・火災の原因
 200V・20A以上の専用回路と漏電しゃ断器を設置する この工事をしないと、配線部が異常発熱するおそれがあります。	 アース接地工事は、「電気設備に関する技術基準」および「内線規程」に従って電気工事士がD種接地工事を行う 漏電時に感電のおそれがあります。

注意

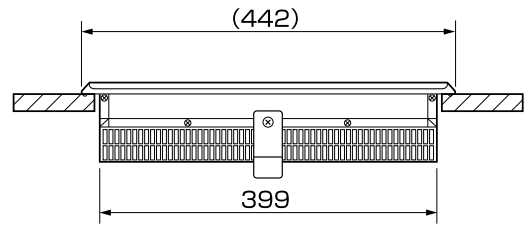
 試運転中は、トッププレートや排気カバーなど高温部に触れない やけどのおそれがあります。
 ワークトップの材料は、耐熱材料のものを使う 熱硬化性樹脂化粧板 (JIS K 6903) またはこれと同等以上のもの。 耐熱性の低い材料を使用すると、変形・火災の原因 ※ニス引きのものは変色するため、使わないでください。

2 製品外形寸法図

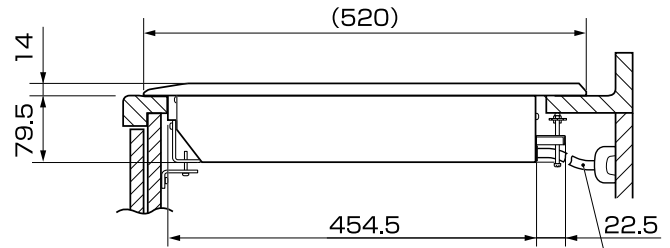
単位：mm



上面図



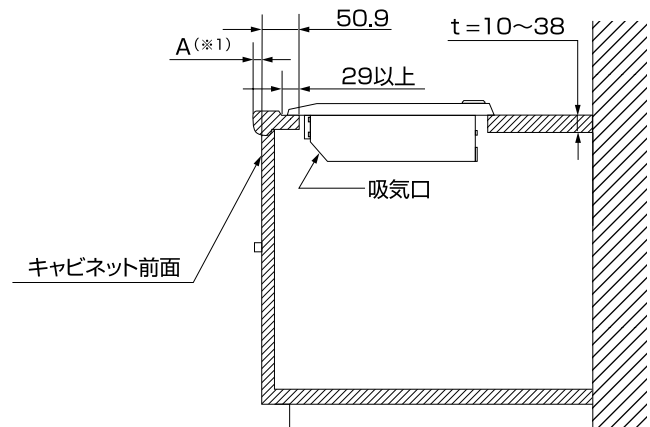
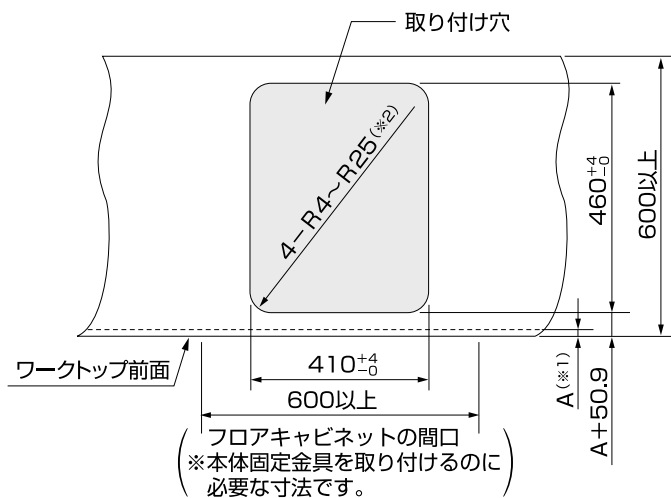
正面図



側面図

(コード長 700mm)

システムキッチンとの関係寸法図



側面図

※1. A寸法はワークトップ前面とキャビネット前面との差です。

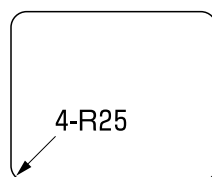
※2. ステンレスキッチンの場合は、R0でも可能とする。

■人造大理石ワークトップへ取り付けされる際注意してください。

- 人造大理石ワークトップは、加工状態や、高温条件によっては、クラック（ひび）の入ることがあります。右記の要領で加工し据付してください。

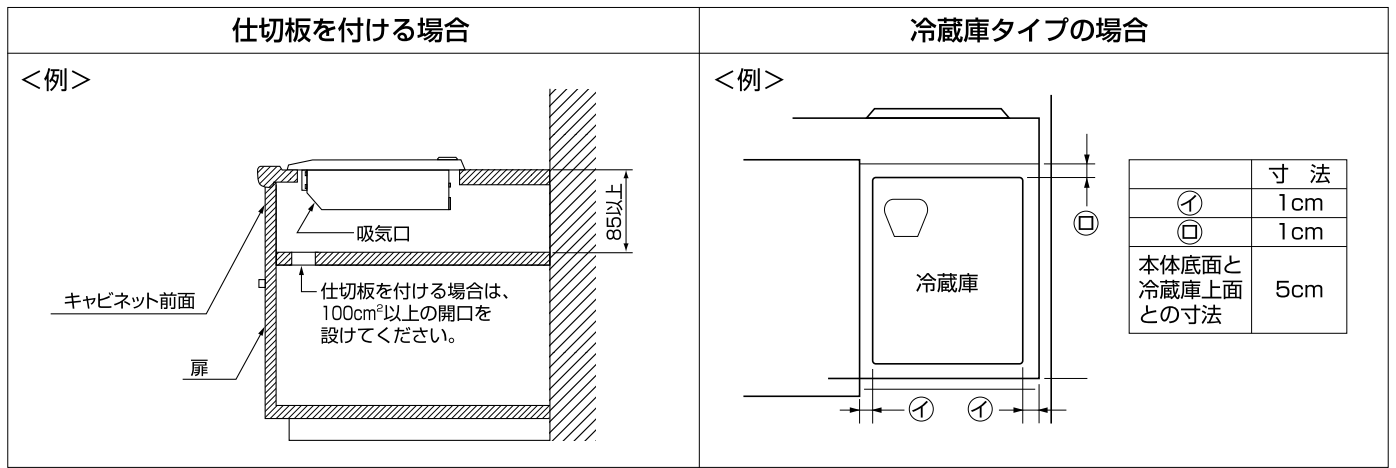
(注) 人造大理石の種類によっては、断熱テープ等の対策が必要となる場合があります。

開口部の加工



- 穴あけはルーターを使用してください。
- 4コーナーのRは大きくしてください。

■キッチンなどに組み込む場合は、本体吸気口に、外気を取り入れるための開口が必要です。



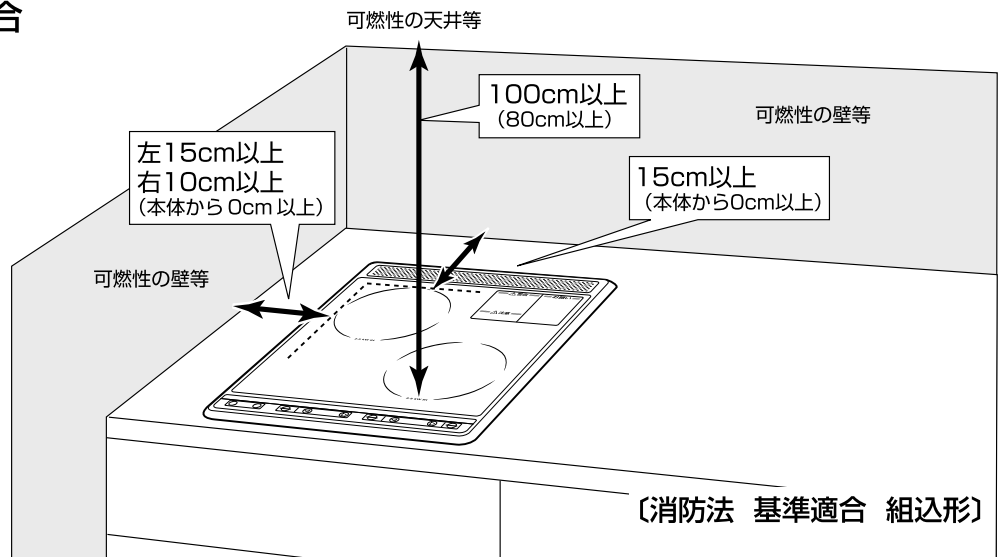
3 据付場所の確認

火災予防条例、電気設備技術基準に従って据付けしてください。

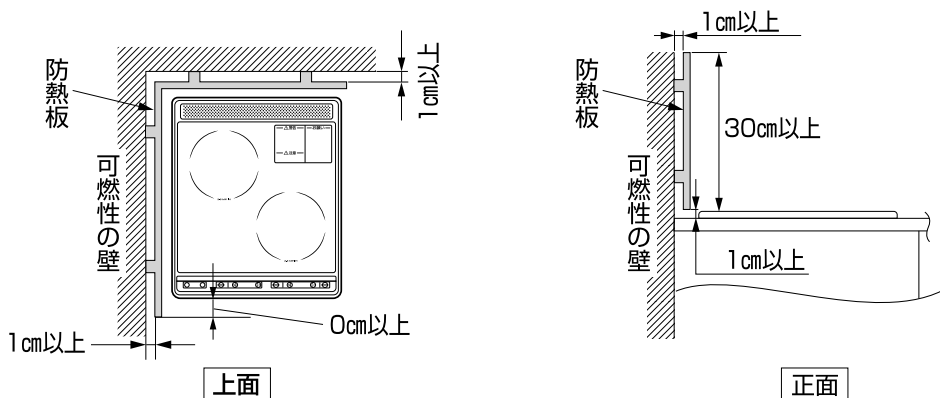
壁・天井等からの距離

■周囲が可燃性の壁の場合

- ※ () 内は不燃性の壁または防熱板を取り付けた場合。
- ※ 防熱板を設けたとき、機器周囲の木壁温度が室温 35℃ の時 100℃ を超えない断熱性を有すること。



■可燃性の壁から上記の距離を離して据付けできない場合、防熱板を取り付ける



お願い

製品の金属部がシステムキッチンの金属部と接触する場合は建造物の壁中の金属（メタルラスなど）とシステムキッチンの金属部を接触しないようにするか、または、製品の金属部がシステムキッチンの金属部に接触しないように取り付けてください。（電気設備技術基準で危害なきよう設置することが定められています。）

4 電気工事 必ず電気工事士の免許をお持ちの方が行ってください。

専用回路と漏電しゃ断器の設置

■電源にブレーカー付きの専用回路を設置する

- 200V・20A以上の専用回路を設置する。
- 電源は必ず「**单相3線式 200V**」を使用する。
- 三相200V（動力電源）には絶対に接続しないでください。（故障の原因）
- 屋内配線用電線は、線径φ2.0mmのものを使ってください。

■漏電しゃ断器を必ず設置する

- 推奨漏電しゃ断器（パナソニック電工製）

品番	BJS2022N（HBモジュール）またはBSHE22022（コンパクトタイプ）
定格電流	20A
感度電流	15mA

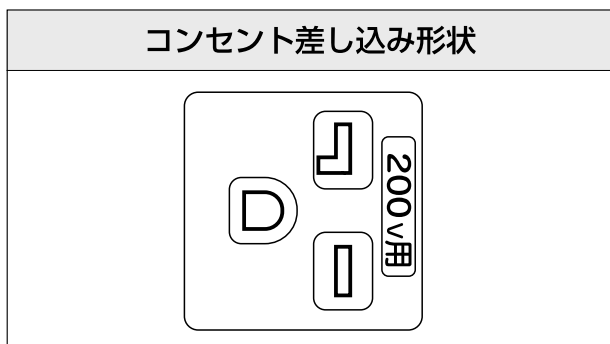
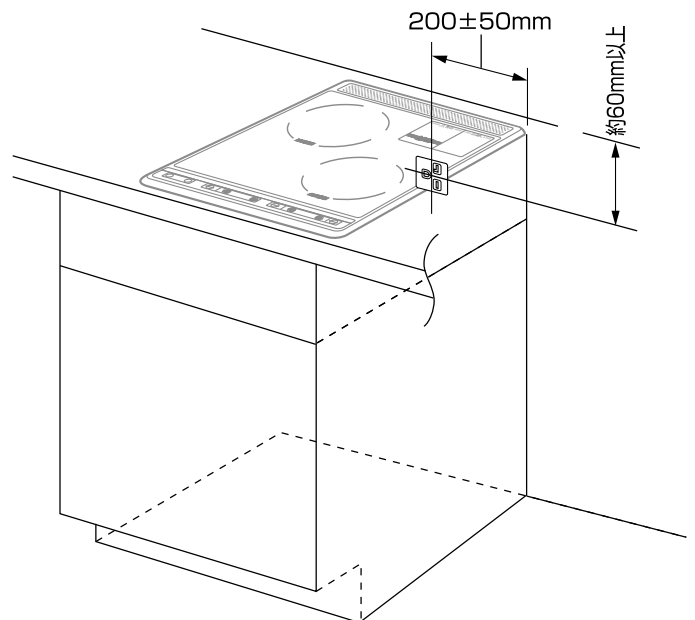
※上記以外では、IHクッキングヒーターに適さないものがあります。

コンセントの設置

■電源コンセント 单相定格250V・20A（一極接地用）

- 電源コードの直付は絶対にしないでください。
- ※直付けは製品の改造となり、故障や損傷の場合、保証期間内でも有料修理になります。

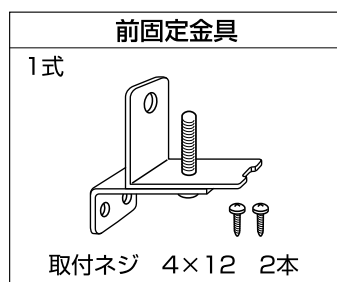
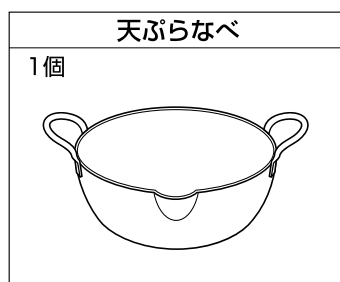
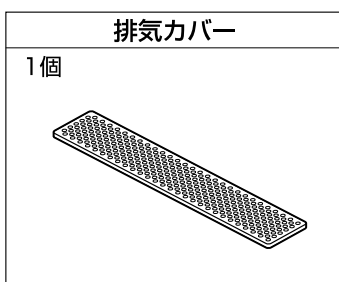
■コンセントの位置（例）



5 据付する

据付前の準備

■包装材料を取り外し、付属品を確認する

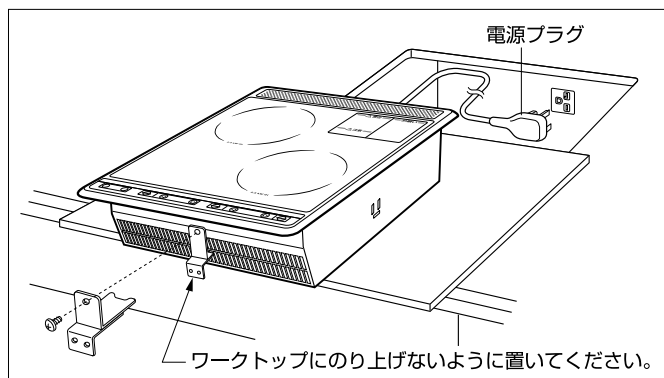


- 取扱説明書、保証書があることを確認してください。

本体の設置 (ブレーカーを“切”にして据付を行ってください。)

1 前固定金具を取り付け電源プラグを差し込む

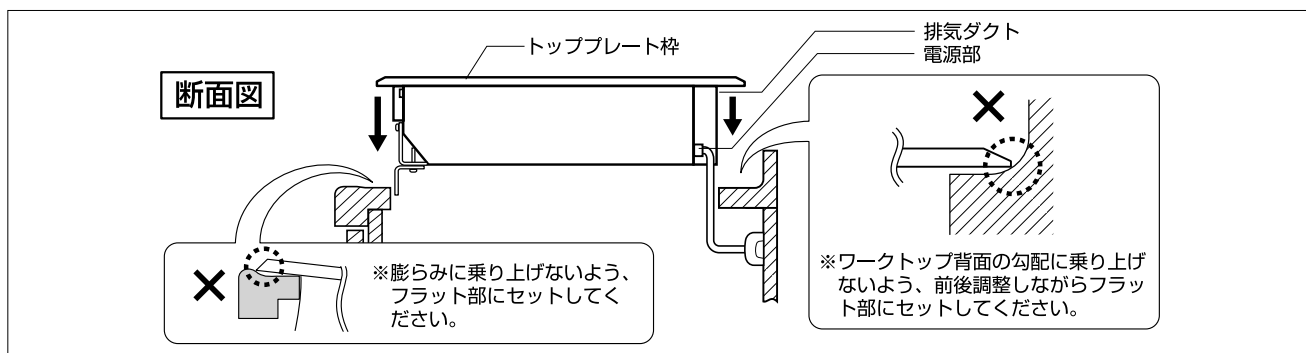
- 本体前面中央にあるネジを取り外し、前固定金具と共に締めつけてください。
- ワークトップに傷を付けないように梱包材のダンボール板を敷いてください。
- 前固定金具は指定以外の場所に取り付けしないでください。



2 ワークトップに本体を垂直にはめ込む

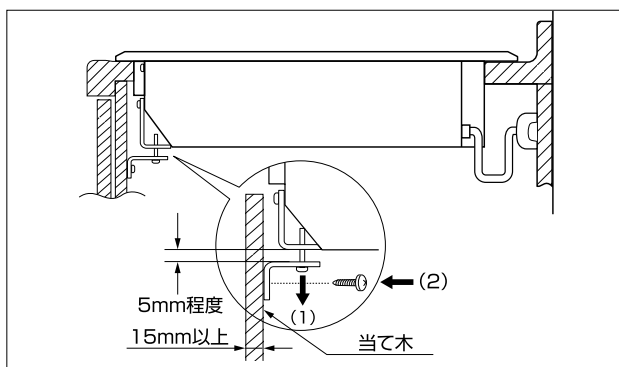
(トッププレート枠を持って静かに取り付け穴へ落とし込む)

- はめ込み時は、前面の前固定金具や背面の電源部、排気ダクトをワークトップに当てないでください。(電源部の破損や、排気ダクト、ワークトップに傷がつく原因になります。)
- 前板とワークトップのすき間が、前後左右で均一であることを確認してください。(本体挿入時に、電源コードが本体底面とキャビネットの間に挟まると、本体が浮いてすき間がバラつきます。)

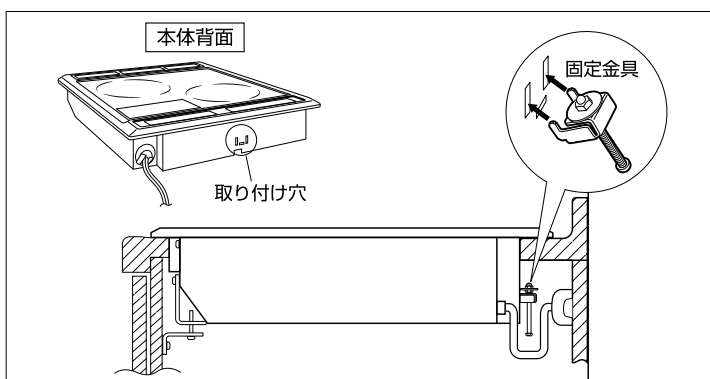


3 前固定金具をキャビネットに取り付ける

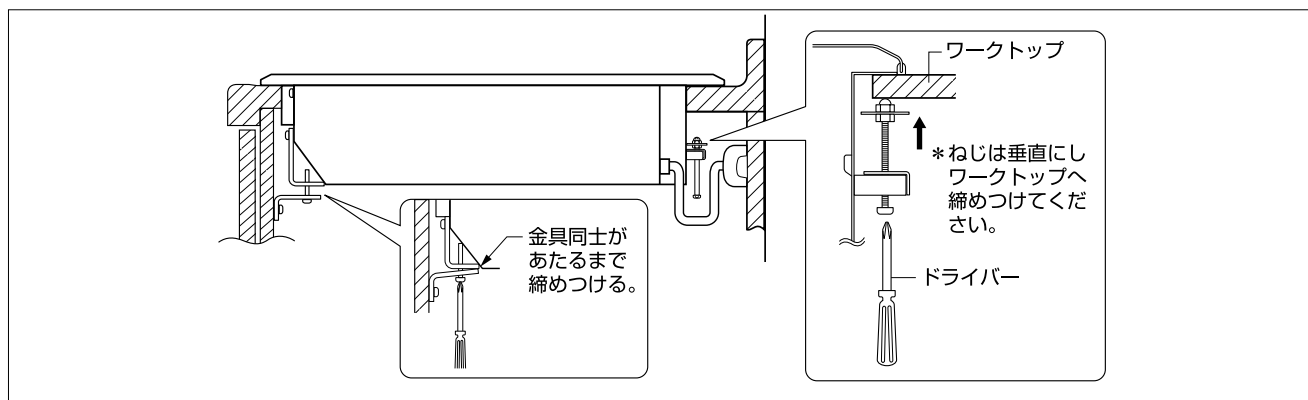
- 前固定金具は、次の手順で取り付けてください
(1) 前固定金具のネジをゆるめ、5mm程度の隙間をあける。
(2) 当て木を添えて付属のネジ(4×12タッピングネジ2本)で前固定金具をキャビネットに取り付ける。
当て木は付属していませんので、据付時にご用意ください。
- 前固定金具が取り付けできない場合でも、性能上問題ありません。



4 固定金具を本体背面の取り付け穴にひっかける



5 前後の固定金具のネジを締めつける



固定金具の取り付けかた〔補足〕

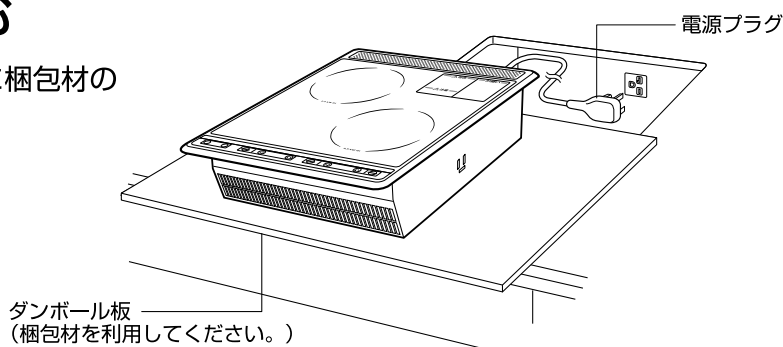
【固定金具が前後に取り付けられない場合】

キッチンキャビネットの形状・サイズによっては、前後の固定金具が据付説明書通りに取り付けられない場合があります。その場合は次の手順で取り付けてください。

本体の設置 (ブレーカーを“切”にして据付を行ってください。)

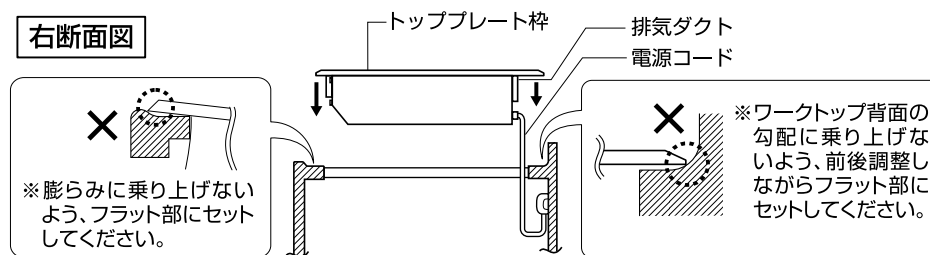
1 電源プラグを差し込む

- ワークトップに傷を付けないように梱包材のダンボール板を敷いてください。

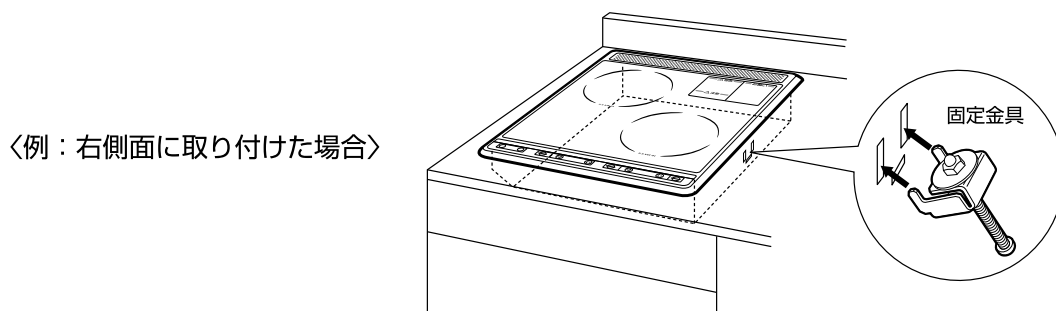


2 本体をワークトップにはめこむ

- 設置後に固定金具を取付ける方法



固定金具を本体側面の取り付け穴に引っかける。

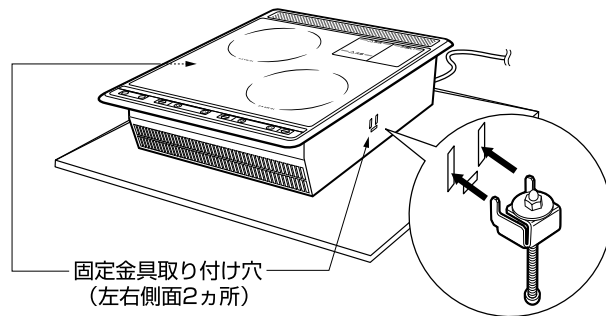


〔参考取付方法〕

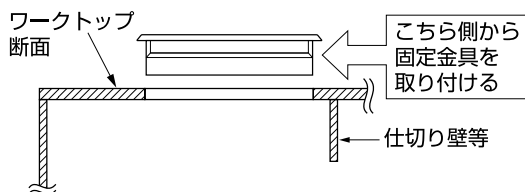
●設置前に固定金具を取付ける方法

固定金具取り付け穴（本体側面にある）
のどちらか片側に固定金具を取り付け
ておく

〈例：右側面に取り付けた場合〉



※フロアキャビネット内に仕切り壁等がある場合は、
仕切り壁側に固定金具を取り付けておいてください。

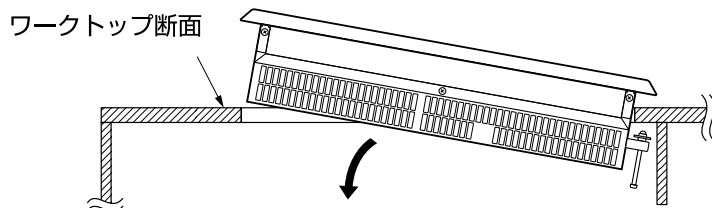


※ワークトップの板厚が26～38mmの
場合は、本体底面よりねじ頭が出るので、
支障がある場合は、ねじを短いものに交
換してください。（対応ねじ：M4×35）

本体を傾けながら、ワークトップにはめこむ

※はめ込み時は、背面の電源部や排気ダクトをワークトップに当てないように注意してください。
（電源部の破損や、排気ダクト、ワークトップに傷がつく原因になります。）

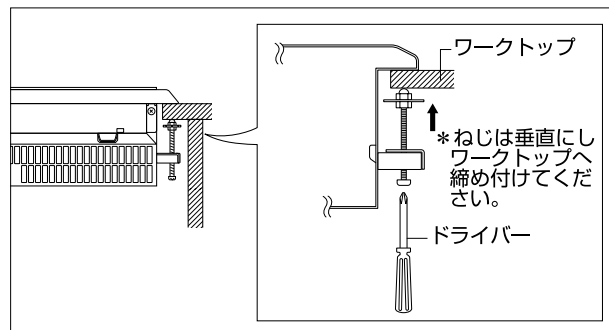
※はめ込み時は、電源コードが本体底面とキャビネットの間に挟まると、本体に浮きが生じるので注意
してください。



3 固定金具（1カ所）を 締め付ける

(1) フロアキャビネットの内側から、固定金具を確
実に締め付ける。

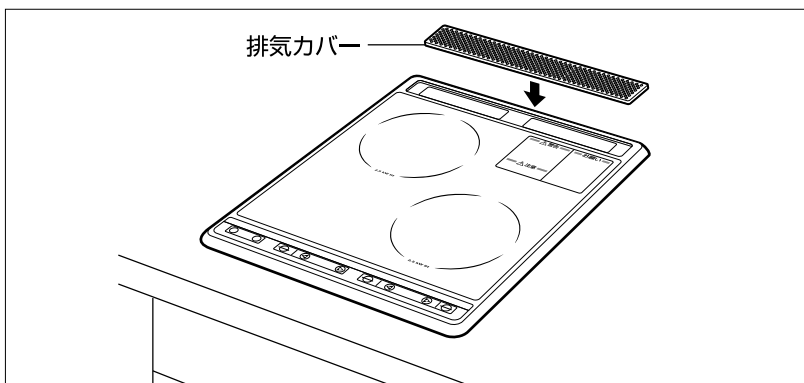
※締め付けるときは、ワークトップの材質により締
め付け力を調節してください。



前固定金具の取り付けが出来ない場合は、左、右、奥のどこか一ヶ所で固定してください。一ヶ所の固定で、周囲から水の浸入は防止できます。

6 据付完了後

付属品の取り付け



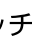
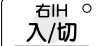
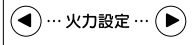
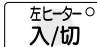
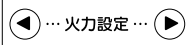

排気カバーを取り付ける。

※天ぷらなべ、取扱説明書、保証書は必
ずお客さまにお渡しください。

7 据付後の確認

■据付終了後、次の手順で確認し、チェック欄に○印をしてください。

確認項目		チェック
付属品などの取り付け	排気カバー	
お客さまにお渡しする	取扱説明書、保証書、据付説明書、天ぷらなべ（梱包箱から取り出す）	
外観	トッププレート部のフレームが浮いていないことを確認する	
	トッププレートが汚れていないことを確認する	
電気工事	電源プラグの接続	
	漏電ブレーカーの設置	

確認試験	<p>①電源電圧が単相200Vであることを必ず確認する。</p> <p>②ブレーカーを「入」にする。</p>	—	
	<p>③電源スイッチ  を約2秒間押す。</p>	→ ●電源ランプが点灯する。	
	<p>④各ヒーターの動作チェックをする。</p> <p>■右IHヒーター</p> <p>①  を1回を押す。</p> <p>②  を押す。</p>	→ ●①入/切ランプが点灯する。 ●②火力表示ランプの「1」～「4」が点灯したあと、「2」～「7」の点滅に変わる。 ※トッププレートの加熱部に、鉄系のなべが置かれている場合しか加熱されません。上記の火力表示の点滅はなべが無く、通电されていない状態を示しており、正常です。	
	<p>■左ヒーター</p> <p>①  を1回を押す。</p> <p>②  を押す。</p>	→ ●操作部の火力表示ランプが火力に合わせて順次点灯する。 ●約3秒後にトッププレートの左ヒーター部分が赤熱する。	
<p>■揚げ物キー（右IHヒーター）</p> <p> を押す。</p>	→ ●揚げ物ランプが点灯する。 ●操作部の右IH火力表示ランプ「6」がオレンジ色に点灯したあと、「2」～「7」の赤点滅に変わる。		

確認試験後は、必ず電源スイッチを「切」にしてください。

据付年月日	年 月 日
据付店名	TEL

お客さまへ……おぼえのために、据付年月日、据付店名を記入されると便利です。



三菱電機株式会社
三菱電機ホーム機器株式会社
〒369-1295 埼玉県深谷市小前田1728-1

ZT790Z587H05C