

# 据置枠（60cmタイプ）取付説明書

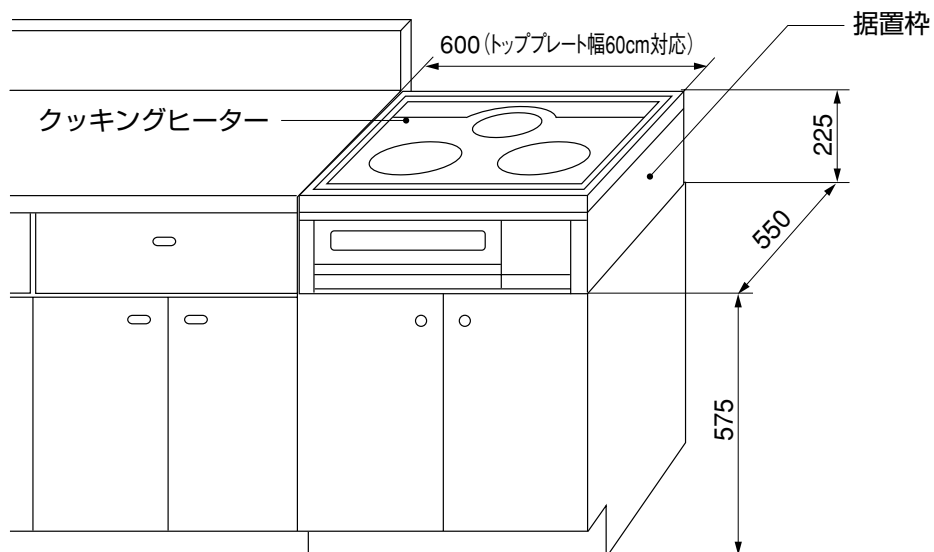
※この据置枠は、幅60cmタイプ ビルトイン型IHクッキングヒーター用に共通で使用できます。

※据付前の準備、本体据付後の位置調整、後固定金具の固定、据付完了後のルーバー、吸・排気カバー、グリル扉、グリルあみの取り付けについては、IHクッキングヒーター本体形状により異なりますので、IHクッキングヒーター本体に同梱されている据付説明書を参照してください。

## 1 取付をされる方へのお願い

- 取付の前にこの取付説明書をお読みの上、正しく設置してください。
- この製品を正しく安全にご使用いただくために、指定された取付を行なってください。
- 電源の配線工事は、必ず電気工事有資格者が行なってください。
- この取付説明書では、イラストを簡略化しておりますので製品と一部異なります。
- この取付説明書は、必ずお客様にお渡しください。

## 2 設置スペースの確認（単位：mm）



## 3 据付前の準備

- グリル扉・受け皿・グリルあみを取り外す。
- 本体前面部に保護カバーがあるものは、外さない。（傷つき防止）
- グリル引き出しがレールタイプの場合は、本体前面の保護カバーを外さない。（レール飛び出し防止）

※詳細は、IH本体に同梱されている据付説明書を確認してください。

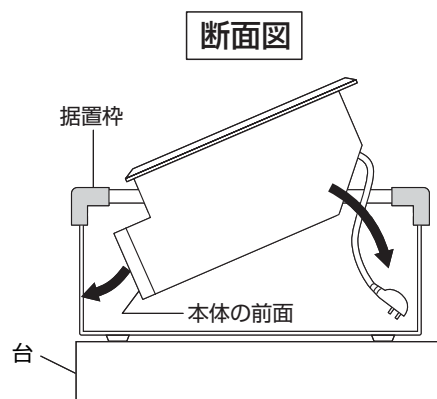
裏面に続く



## 4 本体の据付（ブレーカーを“切”にしてから取付してください）

### (1) 据置枠に本体の前面を挿入してから全体をはめ込む

- 先に電源コードを据置枠内に落とし込んでおいてください。
- はめ込み時は、前面のスイッチや本体の前面を据置枠に当てないでください。  
(スイッチの破損や本体の前面に傷がつく原因になります。)
- 本体の前面と据置枠のすき間が、前後左右で均一であることを確認してください。  
(本体挿入時に、電源コードが本体底面とキャビネット)の間に挟まると、本体が浮いてすき間が生じます。)



### (2) 電源プラグを差し込む

- 据置枠背面より、電源コードを引き出し、電源プラグを差し込む。

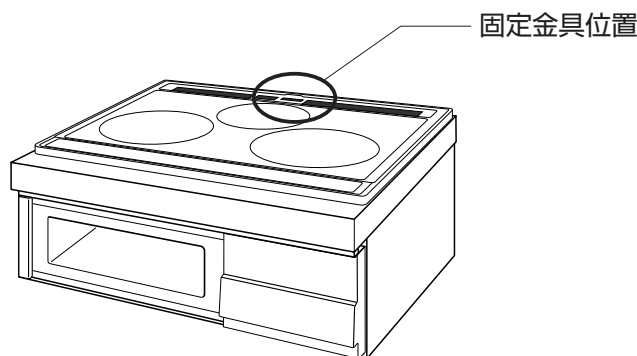
### (3) 左・右サイドカバー、上ルーバーを取り付け、本体の位置を調整する

- 本体前面の保護カバーがある場合は、はずし、サイドカバーを取り付け、上ルーバーを取り付ける。
- 左右のすきまが均一になるように、本体の位置を調整する。
- 据置枠の前面（グリル扉面）と本体前面が平行になるように、本体の位置を調整する。

※詳細は、IH本体に同梱されている据付説明書を確認してください。

### (4) 後固定金具を固定する

- 本体後方にある後固定金具で据置枠に本体を固定する。



※詳細は、IH本体に同梱されている据付説明書を確認してください。

## 5 吸・排気カバー、グリル扉（受け皿）、グリルあみの取り付け

- グリル庫内の包装部材がある場合は、取り除く。
- 吸・排気カバー、グリル扉（受け皿）、グリルあみを取り付ける。

※詳細は、IH本体に同梱されている据付説明書を確認してください。