

据付時、据付後の確認

確認日

確認者名

□の中に✓印をいれて確認してください。

確認後、この据付工事説明書をお客さまにお渡しください。

- 無線LANアダプターがしっかり固定されていますか？
- IHクッキングヒーター本体の据付説明書にしたがって、キッチンに正しく据付けしましたか？
- お客さまへの説明

同梱している取扱説明書にしたがって、「安全のために必ずお守りください」をご確認の上
ご使用していただくようお客さまに説明してください。

付属部品

無線LANアダプター本体(1個)



ネジ(1本)



取扱説明書<保証書付>..... 1部

据付工事説明書(本書)..... 1部

三菱電機 ご相談窓口・修理窓口のご案内..... 1部



無線LANアダプターユニット (IHクッキングヒーター用)

形名：HM-02A-CS

据付工事説明書

販売店・工事店さま用

この製品の性能・機能を十分に発揮させ、また安全を確保するために、正しい据付けが必要です。
据付け前にこの説明書を必ずお読みください。

この据付工事説明書は据付け終了後にお客さまへ確実にお渡しください。また、お客さまに、IHクッキングヒーターおよび無線LANアダプターユニットの「取扱説明書<保証書付>」とともに大切に保管していただくよう依頼してください。

安全のために必ずお守りください

- ご使用前に、この「安全のために必ずお守りください」をよくお読みのうえ据付けてください。
- ここに示した注意事項は、安全に関する重大な内容を記載していますので、必ず守ってください。

■本文中に使われている図記号の意味は、次のとおりです。



禁止



指示を守る



電源プラグを抜く



警告

誤った取扱いをしたときに、死亡や重傷などの
重大な結果に結びつく可能性があるもの



- お客さま自身で据付けはしない
不備があると、感電・火災・けがの原因
お買上げの販売店または専門業者に、ご相談ください。

- 分解・改造をしない
感電・火災・けがの原因

- 自動ドアや、火災報知機などの自動制御機器
の近くには設置しない
誤動作による事故の原因

- 付属部品以外は、使用しない
付属部品を使用しないと、感電・火災の原因



- 据付けは、据付工事説明書にしたがって
確実に行う
据付けに不備があると、感電・火災の原因

- 端子接続部に配線の外力や応力が伝わらない
ように固定する
接続や固定に不備があると、断線・発熱・発煙・
火災の原因



- 無線LAN アダプターの据付け作業時は
IHクッキングヒーター本体のプラグを抜くか
ブレーカーを切る
感電や誤動作による事故の原因



注意

誤った取扱いをしたときに、軽傷または家屋・
家財などの損害に結びつく可能性があるもの



- 医療用ペースメーカーをお使いの方が、本製品をご使用される場合は、医療用ペースメーカーの取扱説明書
および担当医師の指示にしたがう
本製品の動作がペースメーカーに影響を与えることがある

お願い

- 周囲温度が40℃以上・0℃以下になる場所に無線LAN アダプター本体を据付けない
高温・低温環境は無線LAN アダプター本体変形の原因
- 静電気による破壊を防ぐため、本製品に触れる前に、身近な金属に手を触れて、身体の静電気を取り除く
人体などからの静電気は、無線LAN アダプター本体を破壊させるおそれがあります。

三菱電機株式会社

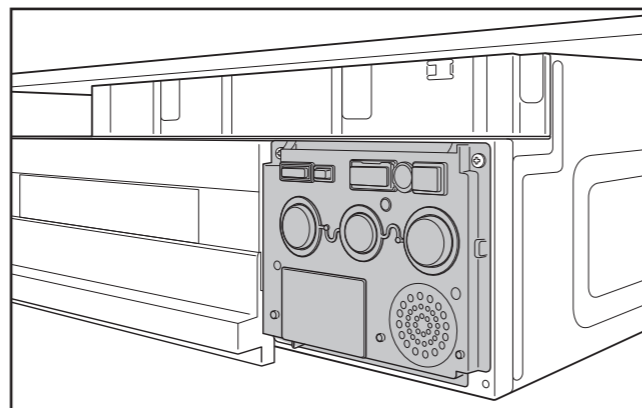
三菱電機ホーム機器株式会社

〒369-1295 埼玉県深谷市小前田1728-1

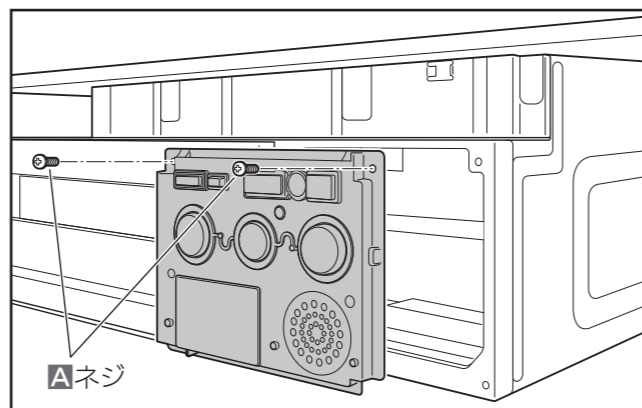
ZT790Z911H01

無線LANアダプター据付け要領

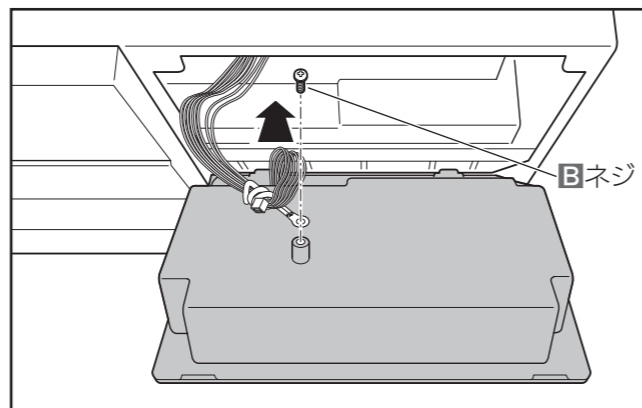
- 1** IHクッキングヒーター本体を箱から出す



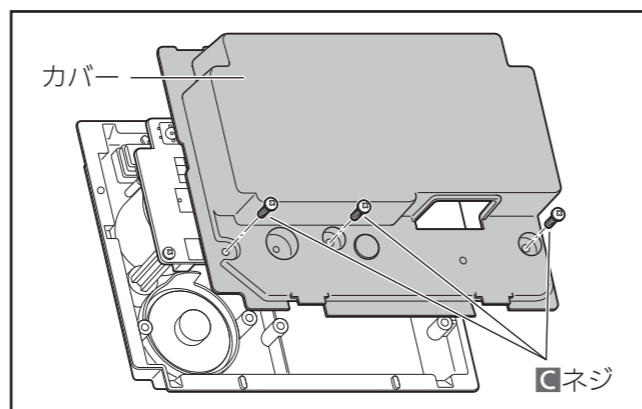
- 2** ①上部2箇所の**A**ネジ(2本)を外す
②パネルを手前に出す
※パネル背面にはコネクタが接続されているので、ゆっくり引き出してください。



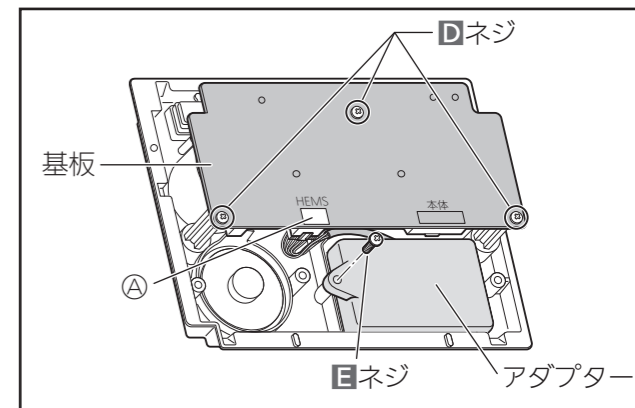
- 3** ①パネル裏側とコネクタ配線を固定している**B**ネジを外す
②コネクタを抜く



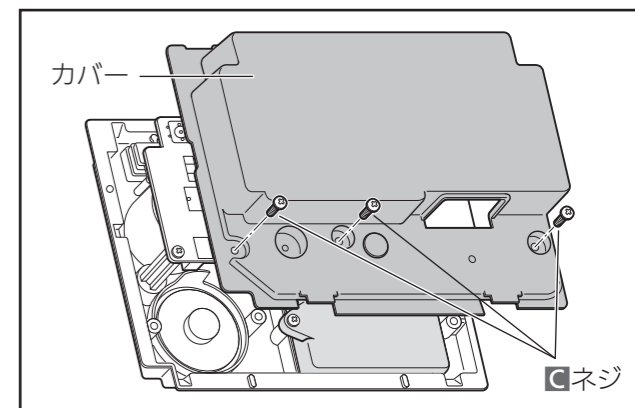
- 4** パネル裏側の**C**ネジ(3本)を外しカバーをとる



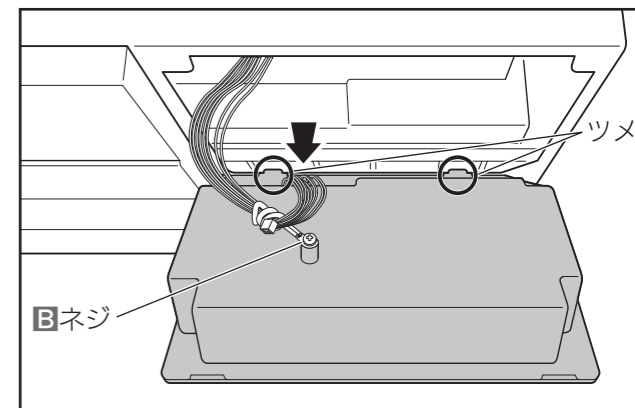
- 5** ①基板の**D**ネジ(3本)を外し、基板を外す
②アダプターを**E**ネジで固定し、基板の裏側**A**にコネクタを接続する
③基板を**D**ネジ(3本)で固定する



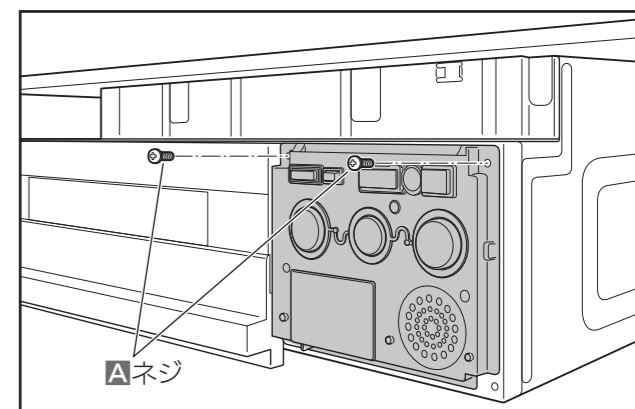
- 6** 手順**4**で外した**C**ネジ(3本)でカバーを固定する



- 7** ①コネクタを接続する
②手順**3**で外した**B**ネジでパネル裏側とコネクタ配線を固定する
③ツメを本体に引っ掛けてはめ込む



- 8** 手順**2**で外した**A**ネジ(2本)で本体に固定する



無線LANアダプターの据付けは完了です。

キッチンへの据付け要領は、IHクッキングヒーター本体に付属の据付け説明書を参照してください。

付属の無線LANアダプター取扱説明書にしたがって、無線LANアダプター初期認証(WPS)を実施してください。