

三菱 IH クッキングヒーター (家庭用)

販売店・据付業者様用

据付説明書

形名

200V・30A機種

□ CS-G217DXR

200V・20A機種

□ CS-G217DR

据付けされる方へのお願い

- この製品の性能・機能を十分に発揮させ、また安全を確保するために、正しい据付けが必要です。据付けの前に、この説明書を必ずお読みください。
- ガス事業者への連絡をせずにガス工作物(ガス配管、ガスメーター、ガス栓等)を無断に撤去することは法令により規制されておりますので、事前にガス事業者への連絡が必要となります。
- レンジフードを連動させる場合は、必ず指定の赤外線式レンジフード連動システム対応のレンジフードを取り付けてください。
- この説明書は、必ずお客様にお渡しください。
- 据付け完了後に試運転を行い、お客様へ正しい使いかたをご説明ください。

もくじ

1：据付け前に

- 1-1. 安全のために必ずお守りください ……2
- 1-2. 使用部品(同梱品・別売部品) ……3
- 1-3. 使用箇所 ……3
- 1-4. 外形寸法図 ……4
- 1-5. 据付け場所の選定 ……5
- 1-6. 据付け制約 ……6

据付け前に

2：電気工事

- 2-1. 専用回路と漏電遮断機の設置 ……7
- 2-2. コンセントの設置 ……7

電気工事

3：据付け

- 3-1. 据付け前の準備 ……8
- 3-2. 本体の据付け ……8
- 3-3. 付属部品の取り付け ……9
- 3-4. 本体とキッチンの固定 ……11
- 3-5. 同梱品の取り付け ……12
- 3-6. 据付け後の確認 ……12

据付け

4：試運転

- 4-1. 試運転手順 ……13
- 4-2. レンジフード連動設定手順 ……14
- 4-3. 総消費電力の切り替え手順 ……15
- 4-4. お客様への説明 ……15

試運転

- この説明書では、イラストを簡略化しておりますので製品と一部異なります。

1: 据付け前に

1-1. 安全のために必ずお守りください

■誤った取扱いをしたときに生じる危険とその程度を次の表示で区分して説明しています。

■図記号の意味は次のとおりです。

警告	死亡や重傷などに結びつく可能性があるもの	禁止	分解禁止	接触禁止
注意	軽傷または家屋・家財などの損害に結びつくもの	アース線接続	指示に従う	

警告

禁止	トッププレートに衝撃を加えない 万一ひびが入ったり割れると、過熱・異常動作・感電の原因 ※トッププレートの上に乗ったり、物を落としたりしない	指示に従う	据付けは、販売店または専門の工事店が実施する 間違った据付けは、事故の原因 お客様ご自身での据付けは、事故の原因
分解禁止	分解・改造・修理はしない 発火したり異常動作して、火災・感電・けがの原因 ※トッププレートを取り外さない ※電源コードの直付けはしない	指示に従う	据付け部品は、必ず付属部品および指定の部品を使用する 当社指定部品を使用しないと、事故の原因
アース線接続	アース接地工事は、「電気設備に関する技術基準」および「内線規程」に従って電気工事士がD種接地工事を行う 漏電時に感電のおそれあり	指示に従う	電気配線工事は、「電気設備に関する技術基準」および「内線規程」に従って電気工事士が施工し、必ず専用回線を使用する 接続・固定が不完全な場合、漏電・火災の原因
指示に従う	200V・30A以上の専用回路と漏電遮断機を設置する(CS-G217DXR) 200V・20A以上の専用回路と漏電遮断機を設置する(CS-G217DR) この工事をしないと、配線部が異常発熱するおそれあり	指示に従う	据付けは、この「据付説明書」に従って、確実にを行う 据付けに不備があると、漏電・火災の原因

注意

接触禁止	試運転中は、トッププレートなど高温部に触れない やけどのおそれあり	指示に従う	据付け前に、本体から引き出しを、必ず取り外す 据付け時、引き出しの落下によりけがの原因 また、ワークトップの取り付け穴に干渉し、据付けできません。
指示に従う	ワークトップの材料は、耐熱材料のものを使う 熱硬化性樹脂化粧板(JIS K 6903)またはこれと同等以上のもの 耐熱性の低い材料を使用すると、変形の原因 ※ニス引きのものは変色するため、使わない	指示に従う	前固定金具のテープは外さない 据付け時、ワークトップを傷付けるおそれあり

1-2. 使用部品(同梱品・別売部品)

■同梱品

〈CS-G217DXR, CS-G217DR共通〉

①左サイドカバー	②右サイドカバー	③排気カバー
1個 	1個 	1セット(2個)
④引き出し		⑤説明書
1個 		取扱説明書... 1部 据付説明書... 本書 保証書... 1部

〈CS-G217DXR専用〉

⑥当社専用天ぷら鍋	⑦IH専用プレート
1個 	1個
	引き出し内に収納されています。

■別売部品

(据付け高さにより、キャビネットとの間に隙間ができる場合に使用します)

⑧隙間かくし上ルーバー	⑨隙間かくし下ルーバー
1個 	1個

隙間かくし上ルーバー

品名	色	製品寸法 奥行×幅×高さ 単位:mm (※1 キャビネットの隙間)
CS-ZTD10	シルバー	40×595×16.5(21)

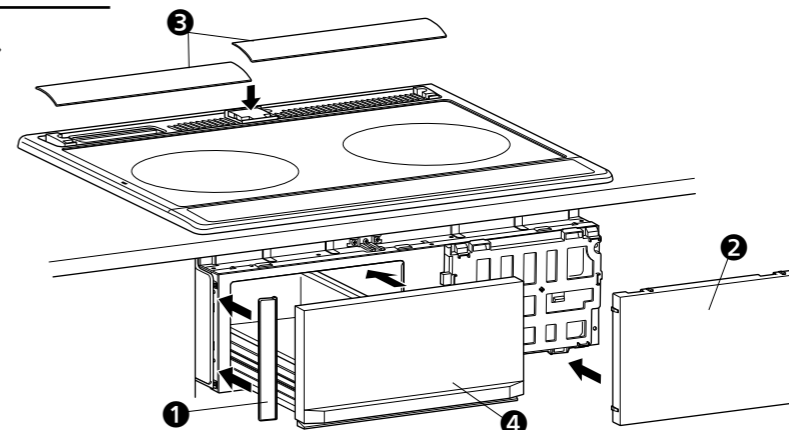
隙間かくし下ルーバー

品名	色	製品寸法 奥行×幅×高さ 単位:mm (※2 キャビネットの隙間)
CS-ZUM9	シルバー	25×597×5(9)
CS-ZUM25	シルバー	25×597×20.5(25)
CS-ZUM50	シルバー	25×597×45.5(50)

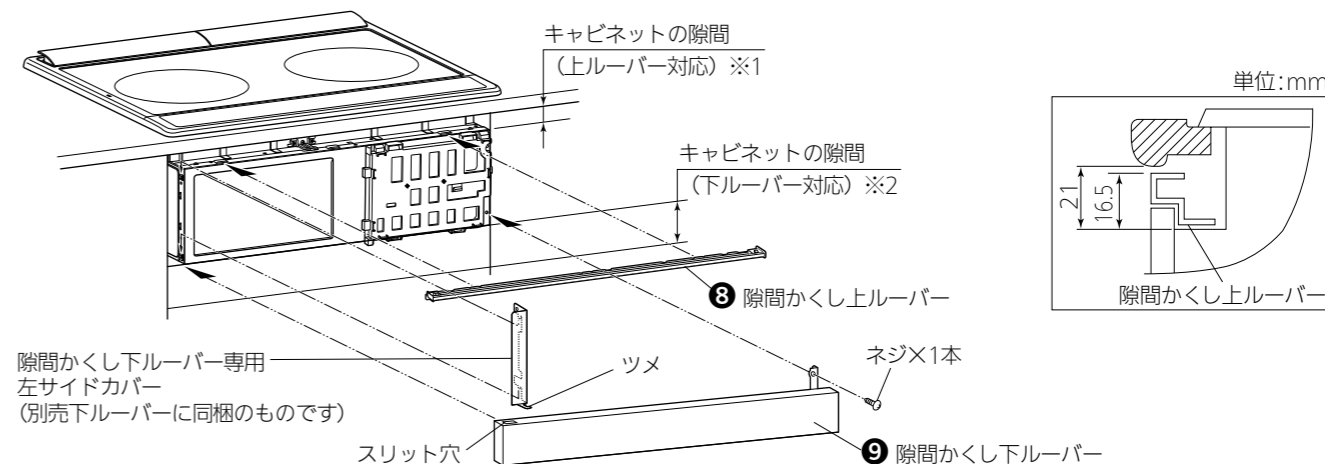
本製品を購入された販売店へお問い合わせください。
※ 詳細は各別売部品添付の取付要領図をご覧ください。

1-3. 使用箇所

〈同梱品を据付ける場合〉



〈別売部品を据付ける場合〉



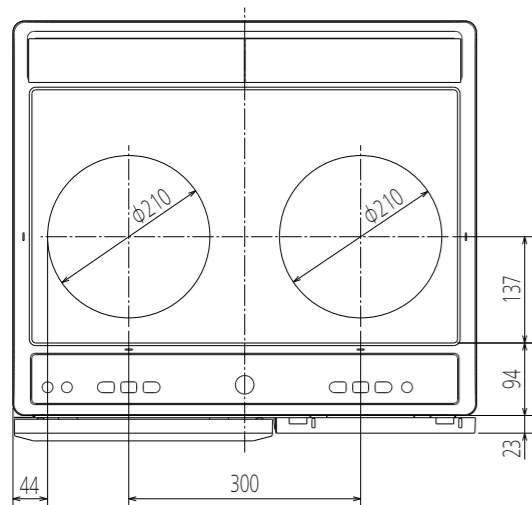
据付け前に

電気工事

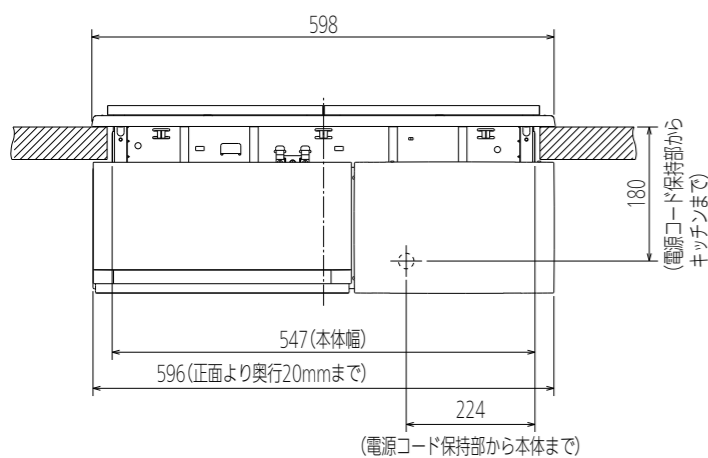
据付け

試運転

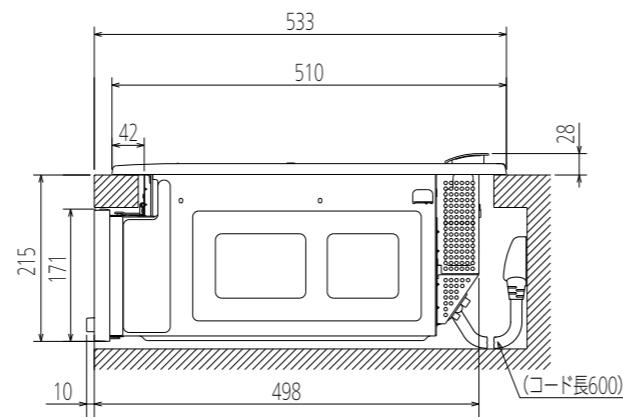
1 - 4. 外形寸法図 単位：mm



上面図



正面図



側面図

1 - 5. 据付け場所の選定

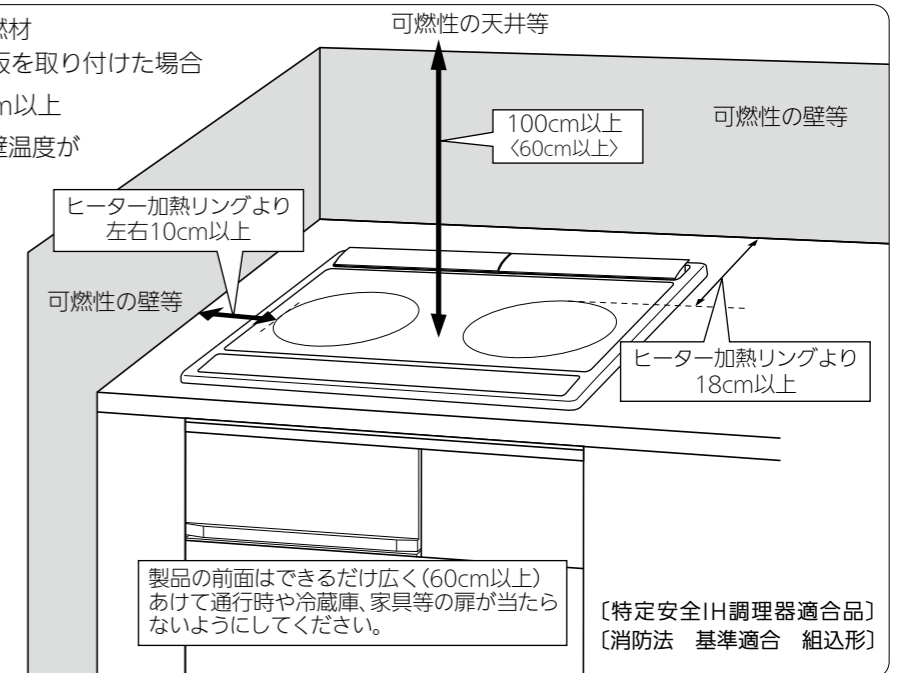
本IHクッキングヒーターは、日本電機工業会自主基準で制定された『特定の安全性を備えた調理油過熱防止装置付電磁誘導加熱式調理器の設置に関する自主基準(HD-134)』において『特定安全IH調理器』として適合した製品です。

火災予防条例、電気設備技術基準に従って据付けしてください。

壁・天井等からの距離

■周囲が可燃性の壁の場合(防火構造壁以外)

- ※〈 〉内は上方がレンジフードファン及び不燃材
または後方、側方の壁が不燃材または防熱板を取り付けた場合
- ※周囲の壁が不燃材の場合：本体外枠から0cm以上
- ※防熱板を設けたとき、機器周辺の可燃性の壁温度が
100℃を超えない断熱性を有すること
(室温：35℃)

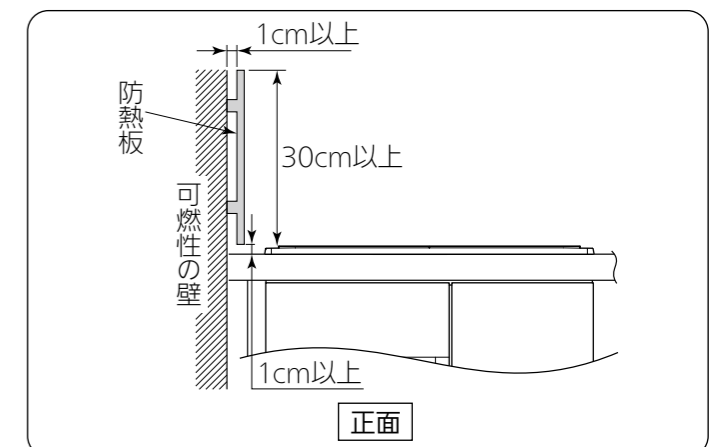
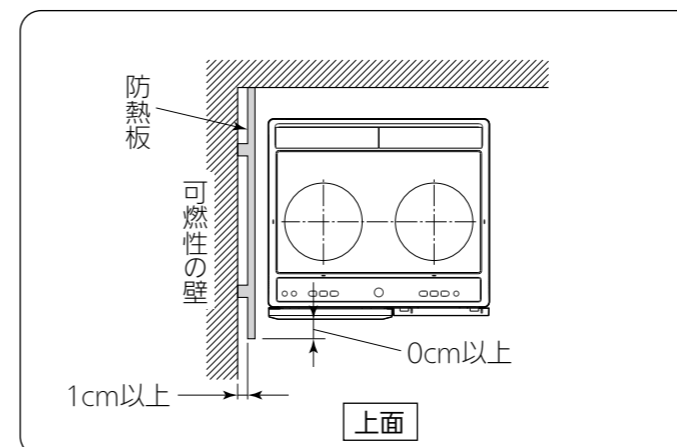


お願い

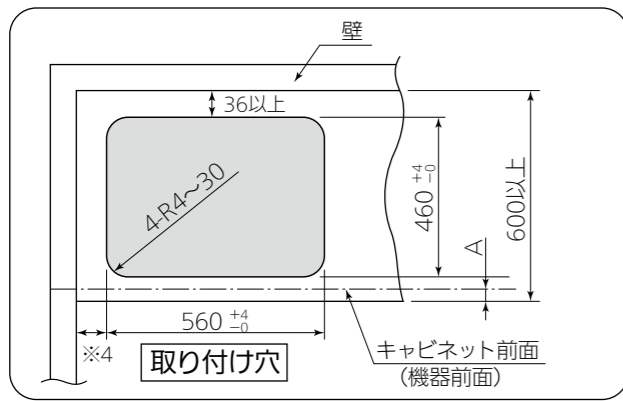
製品の金属部がシステムキッチンの金属部と接触する場合は建造物の壁中の金具(メタルラスなど)とシステムキッチンの金属部を接触しないようにするか、または、製品の金属部がシステムキッチンの金属部に接触しないように取り付けてください。(電気設備技術基準で危害なきよう据付けすることが定められています)

■可燃性の壁から、上記の距離を離して据付けできない場合

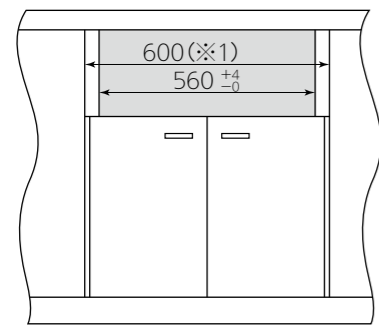
- 防熱板を取り付ける



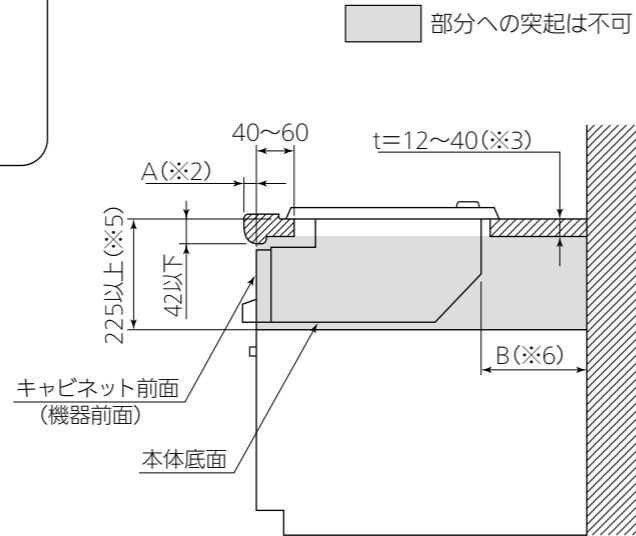
1 - 6. 据付け制約 単位：mm



※4
可燃性壁 83mm以上
不燃性壁 22mm以上



正面図



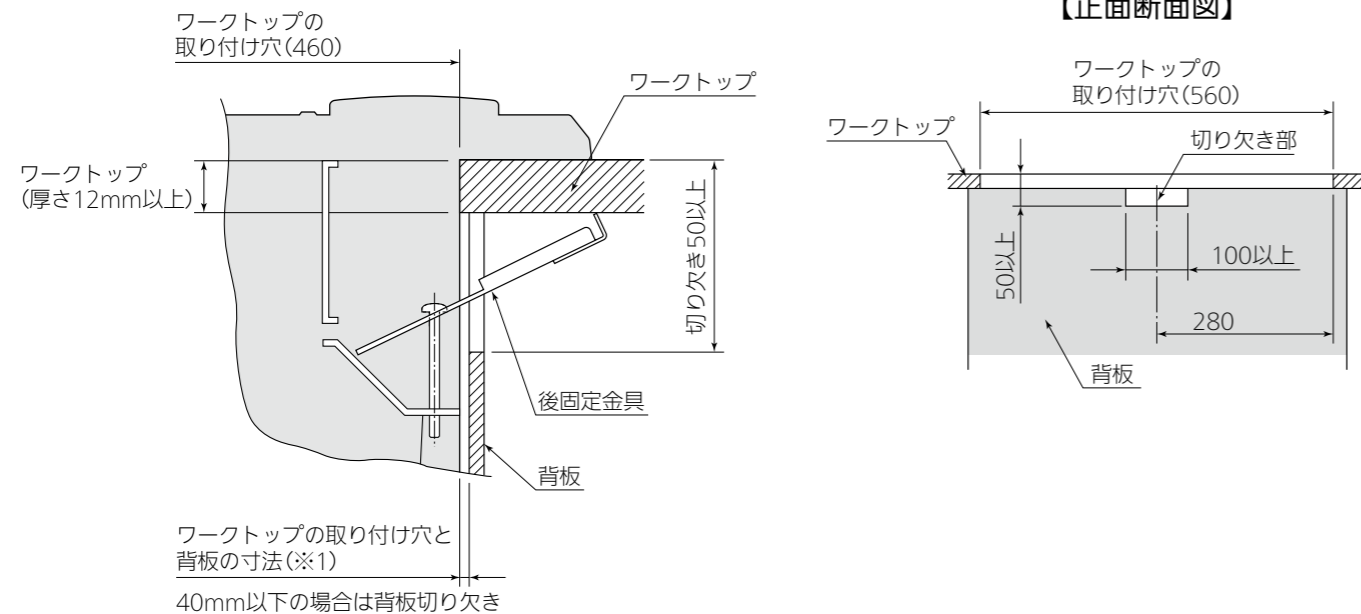
側面図

- ※1 据付けの際、前面より奥行20mmまでは600mm幅の空間が必要です。
- ※2 A寸法はワークトップ前面とキャビネット前面(機器前面)との差です。
- ※3 ワークトップの厚みが薄いと(12mm以下)、前・後固定金具が固定できません。その場合は当て木を添えてください。11ページ 手順 4 5 参照
- ※4 取り付け穴と壁の距離については上記図中を参照ください。
- ※5 本体底面をふさがないように225mm以上の高さが必要です。
- ※6 B寸法は、ワークトップ取り付け穴と背板の寸法で80mm以上あればパナソニック製の露出コンセント(WK36301B)が使えます。

キャビネットの後方に背板がある場合

■ワークトップの取り付け穴と背板の寸法(※1)が40mm以下の場合、後固定金具が通るように背板に切り欠きを設けてください。

【正面断面図】



2：電気工事



警告



電気配線工事は、「電気設備に関する技術基準」および「内線規程」に従って電気工事士が施工し、必ず専用回線を使用する

指示に従う 接続・固定が不完全な場合、漏電・火災の原因

2 - 1. 専用回路と漏電遮断器の設置

	200V・30A機種(CS-G217DXR)	200V・20A機種(CS-G217DR)
専用回路	ブレーカー付き 単相200V・30A以上	ブレーカー付き 単相200V・20A以上
屋内配線用電線	線径φ2.6mm以上	線径φ2.0mm以上
漏電遮断器	【推奨漏電遮断器】 定格電流 30A 感度電流 15mA パナソニック製：BJS3022N(HBモジュール) BSHE23022(コンパクトタイプ)	【推奨漏電遮断器】 定格電流 20A 感度電流 15mA パナソニック製：BJS2022N(HBモジュール) BSHE22022(コンパクトタイプ)

- 電源は必ず「単相3線式 200V」を使用してください。
- 三相200V(動力電源)には、絶対に接続しないでください。(故障の原因)
- ご使用のコンセントに適用電線の指示がある場合は、それに従ってください。

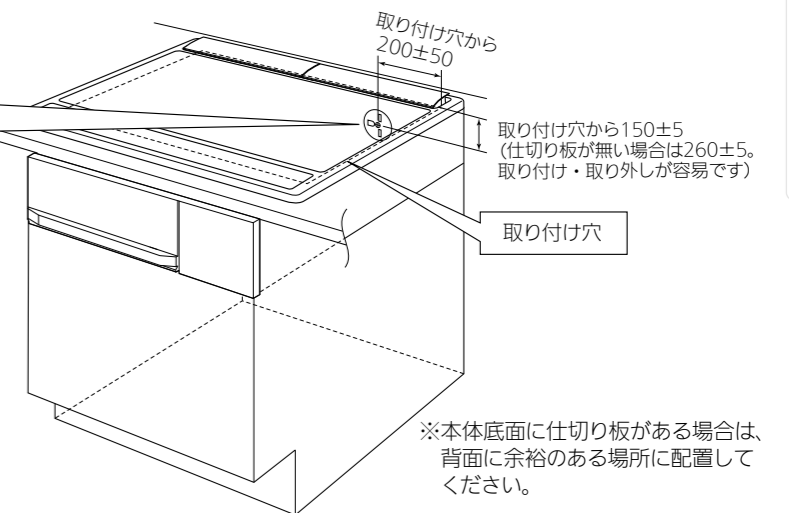
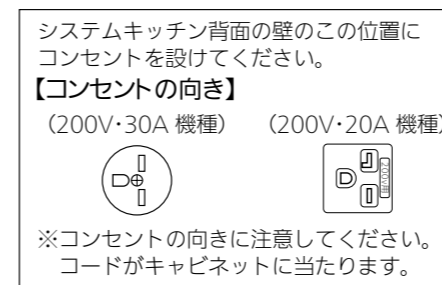
2 - 2. コンセントの設置 単位：mm

■電源コンセント

200V・30A機種(CS-G217DXR)	200V・20A機種(CS-G217DR)
単相250V・30A(一極接地用) ※推奨コンセント パナソニック製：WK36301B(露出型) WK3630(露出型) WF3630B(埋込型)	単相250V・20A(一極接地用) ※推奨コンセント パナソニック製：WKS294(露出型) WN1932(埋込型)
コンセント 差し込み形状	コンセント 差し込み形状
接地2P30A	

- 電源コードの直付けは、絶対にしないでください。
- ※直付けは製品の改造となり、故障や損傷の場合、保証期間内でも有料修理になります。

■推奨コンセントの位置(例)



警告



分解・改造・修理はしない
発火したり異常動作して、
火災・感電・けがの原因
※トッププレートを取り外さない
※電源コードの直付けはしない

※システムキッチンに据付けする場合

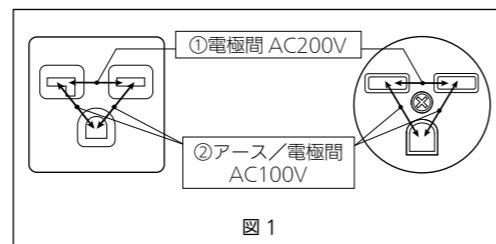
システムキッチンに据付けする場合は、システムキッチンに添付の取付・設置説明書に従い、十分な取付強度を確認の上、コンセントを取り付けてください。

3：据付け

3-1. 据付け前の準備 **重要**

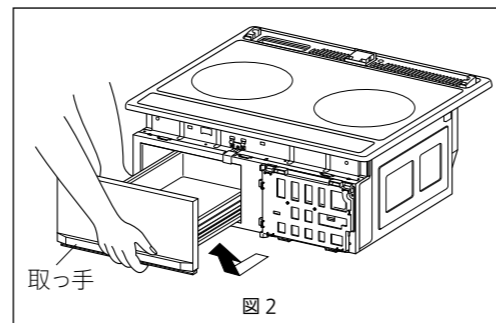
1 正しく単相200V配線がされているか確認する(図1参照)

- テスターで測定する
 - ①電極間AC200V
 - ②アース/電極間AC100V



2 引き出しを取り外す(図2参照)

- 引き出しを止まるまで引き出し、取っ手を持ち上げるようにして本体から引き抜く(引き抜くときは、両手でしっかり持つ)
- ※CS-G217DXRは、引き出し内に「IH専用プレート」が収納されています。



注意

据付け前に、本体から引き出しを、必ず取り外す
 据付け時、引き出しの落下によりけがの原因
 指示に従う また、ワークトップの取り付け穴に干渉し、据付けできません。

3-2. 本体の据付け

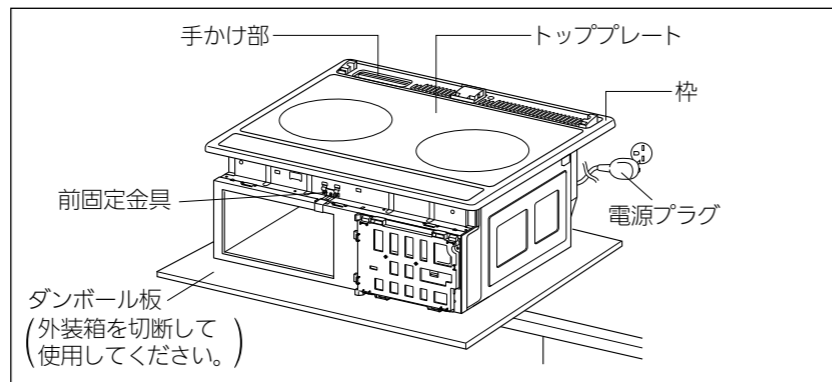
- ガス事業者への連絡をせずに、ガス工作物(ガス配管、ガスメーター、ガス栓等)を無断に撤去することは、法令により規制されておりますので、事前にガス事業者への連絡が必要となります。
- 据付け場所が、常に水平で安定していることを、必ず確認してください。

本体の据付け(ブレーカーを“切”にして、据付けを行ってください)

1 電源プラグを差し込む

- 本体は、トッププレートの枠や手かけ部を持ち、取り扱ってください。
- ワークトップに傷を付けないように、包装用のダンボール板を敷いてください。

※トッププレートを外さないで据付けします。

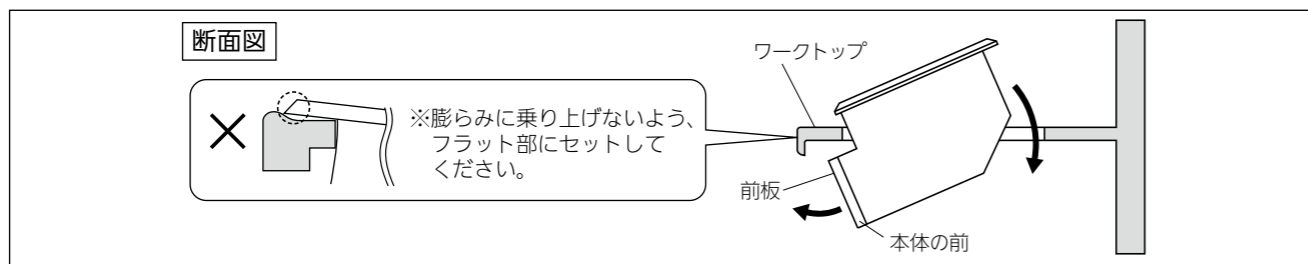


注意

前固定金具のテープは外さない
 据付け時、ワークトップを傷付ける
 おそれあり
 指示に従う

2 ワークトップに本体の前面を挿入してから、全体をはめ込む

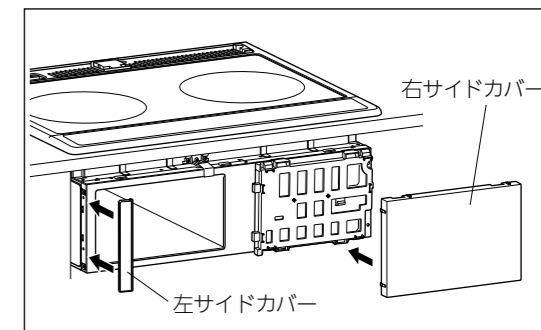
- はめ込み時は、前面部をワークトップに当てないでください。
- 前板とワークトップの隙間が、前後左右で均一であることを確認してください。(本体挿入時に、電源コードが本体底面とキャビネットの間に挟まると、本体が浮いて隙間が生じます)



3-3. 付属部品の取り付け

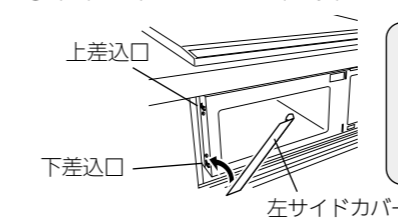
3 左右サイドカバーを取り付け、本体の位置を調整する

- 前板側面の差し込み口に、サイドカバーを取り付ける
- サイドカバーとキャビネットの左右側面との隙間が均一になるように、本体の位置を調整する
 キャビネットの前面(扉面)に本体の前面が合うように、本体の位置を調整する



(1) 左サイドカバーの取り付けかた

① 下爪を下差込口に引っ掛ける

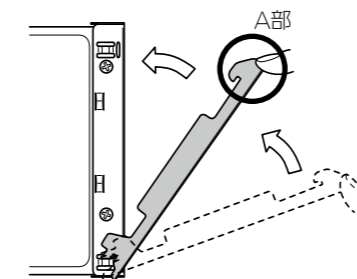


<取り付けのポイント>

- 約70°で、下爪を下差込口に引っ掛ける
- 下爪のコーナー部(下図太線部)を下差込口のふちにさせる
- ※角度の無い状態で差込口に差し込むと、上爪が上差込口に引っ掛からなくなり、正しく取り付けできない原因になります。

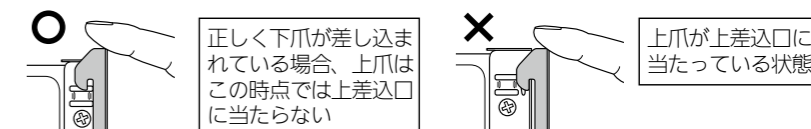


② 下爪を支点にしてA部を押しながら、左サイドカバーを回転して起こす

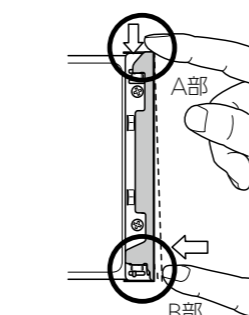


<取り付けのポイント>

- 左サイドカバーを起こした際、スムーズに起こせない(上爪が上差込口に当たる)場合は、下爪が正しく引っ掛けられていないため、再度①の作業を行う

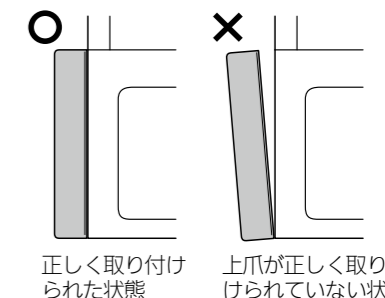


③ B部を押し下爪を下差込口に合わせてから、A部を押し込む



<取り付けのポイント>

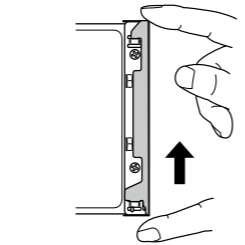
- A部を軽く本体側へ指で押さえた状態で、B部を矢印の方向へ押し下爪を下差込口に合わせた後、A部を下へ押し込む
- ※A部を押さないと、上爪が上差込口に引っ掛らず、正しく取り付けできない原因になります。



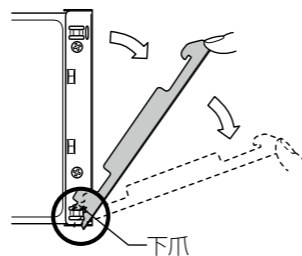
※1: 入れづらい時は本体側に少し爪を曲げると入れやすくなりますので調整をしてください。

■左サイドカバーの取り外しかた

- ①引き出しを取り外す
- ②左サイドカバーを上方向に押す

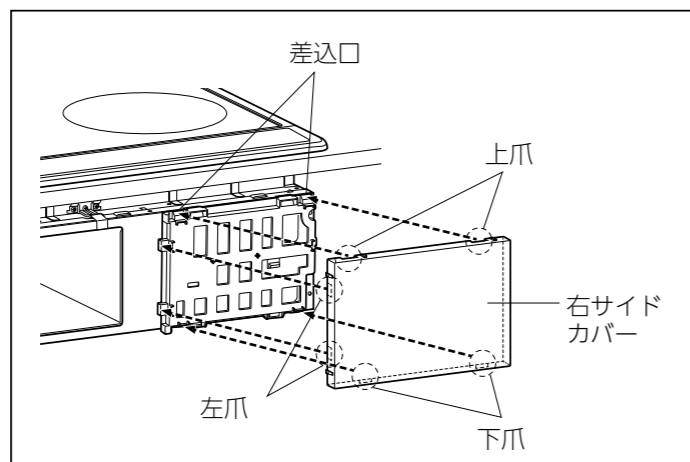


- ③下爪を支点にして左サイドカバーを回転させて倒しながら取り外す



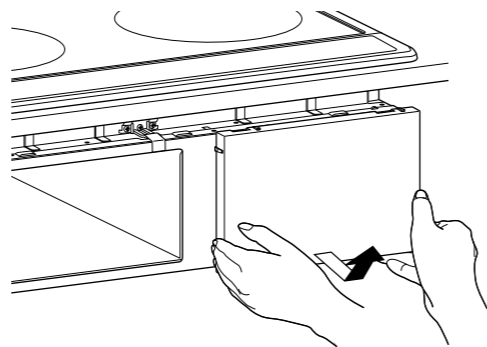
(2)右サイドカバーの取り付けかた

右サイドカバーの上爪を差込口に引っ掛けたあと、下爪を差込口に引っ掛けて、カチッと音がするまで押し込む
 ※左爪は自然に引っ掛かります。左爪が掛かってない場合は、左爪部を右サイドカバー正面から押して、引っ掛けてください。



■右サイドカバーの取り外しかた

右サイドカバーの右下切欠き部と左下爪部凹部に指を引っ掛け、手前に引き上げるように取り外す
 ※右サイドカバー下部に指の入る隙間がない場合は、右サイドカバー下側のキッチン扉を開けて、指を引っ掛けてください。



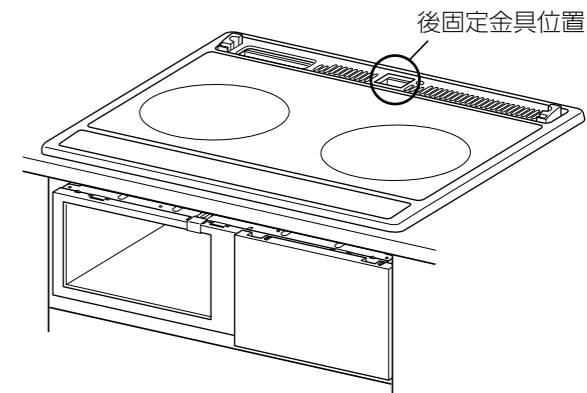
(3)本体の位置調整

- ①左右サイドカバーとキャビネットの左右側面との隙間が均一になるように、本体の位置を調整する
- ②キャビネットの前面(扉面)に、引き出し扉面と右サイドパネルが合うように、本体の位置を調整する

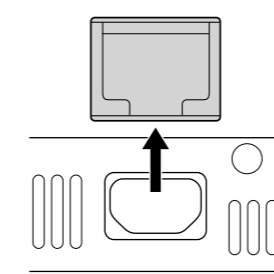
3-4. 本体とキッチンの固定

4 後固定金具を固定する

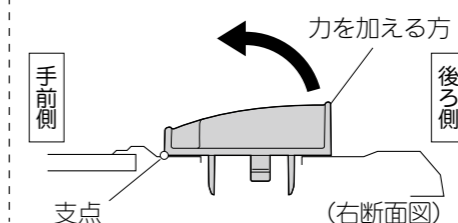
- 後固定金具で、本体をワークトップに固定する
- ※ドライバーは、トルク管理のできるものを使用してください。締め付けすぎると、固定金具が破損します。



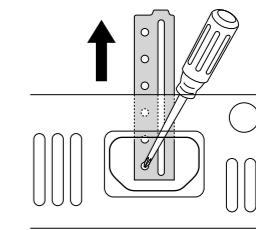
①排気カバー受けを取り外す



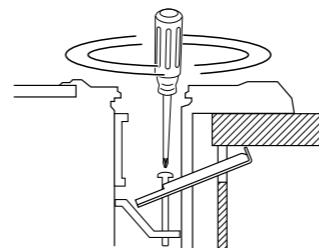
排気カバー受けの取り外しかた
 排気カバー受け前下面を支点に、後面立壁を手前方向へ引き起こすように力を加えると外れます。



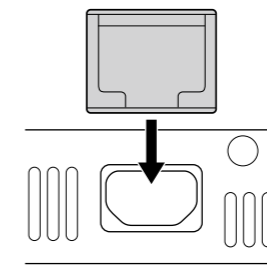
②後固定金具のネジをいったんゆるめ、ドライバーの先端を後固定金具の穴に差し込み、矢印方向へ通す



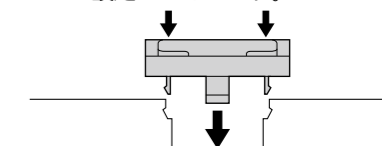
③ネジを確実に締めつけ固定する (締めつけトルクは、0.8~1.0Nmとする)



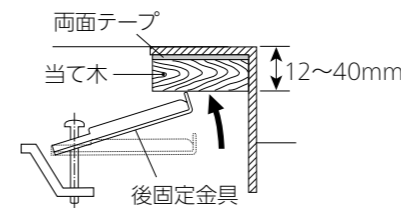
④排気カバー受けを取り付ける



排気カバー受けの取り付けかた
 裏面の2本のツメを、内側の穴に合わせて真下にはめる
 ツメがかりにくい場合は、左右のツメの真上辺りを押し、かかりやすくなります。
 ツメは、取り付け後のガタツキ防止のため、きつめに設定してあります。

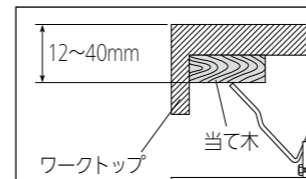


ワークトップの厚みが薄くて、後固定金具が固定できない場合は、図のように、当て木を添えてください。

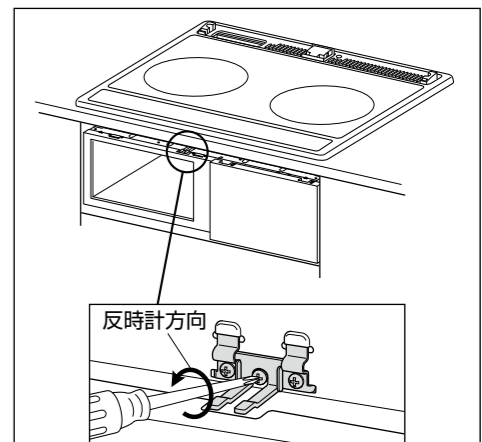


5 前固定金具を固定する

- 固定しているテープを剥がし、ネジを反時計方向に回して、前固定金具を固定する
- ※締めつけトルクは0.8~1.0Nmとする
- ※ドライバーの先や根元などで、製品を傷つけないようにしてください。
- 先の長い(70mm以上)ものを使用してください。



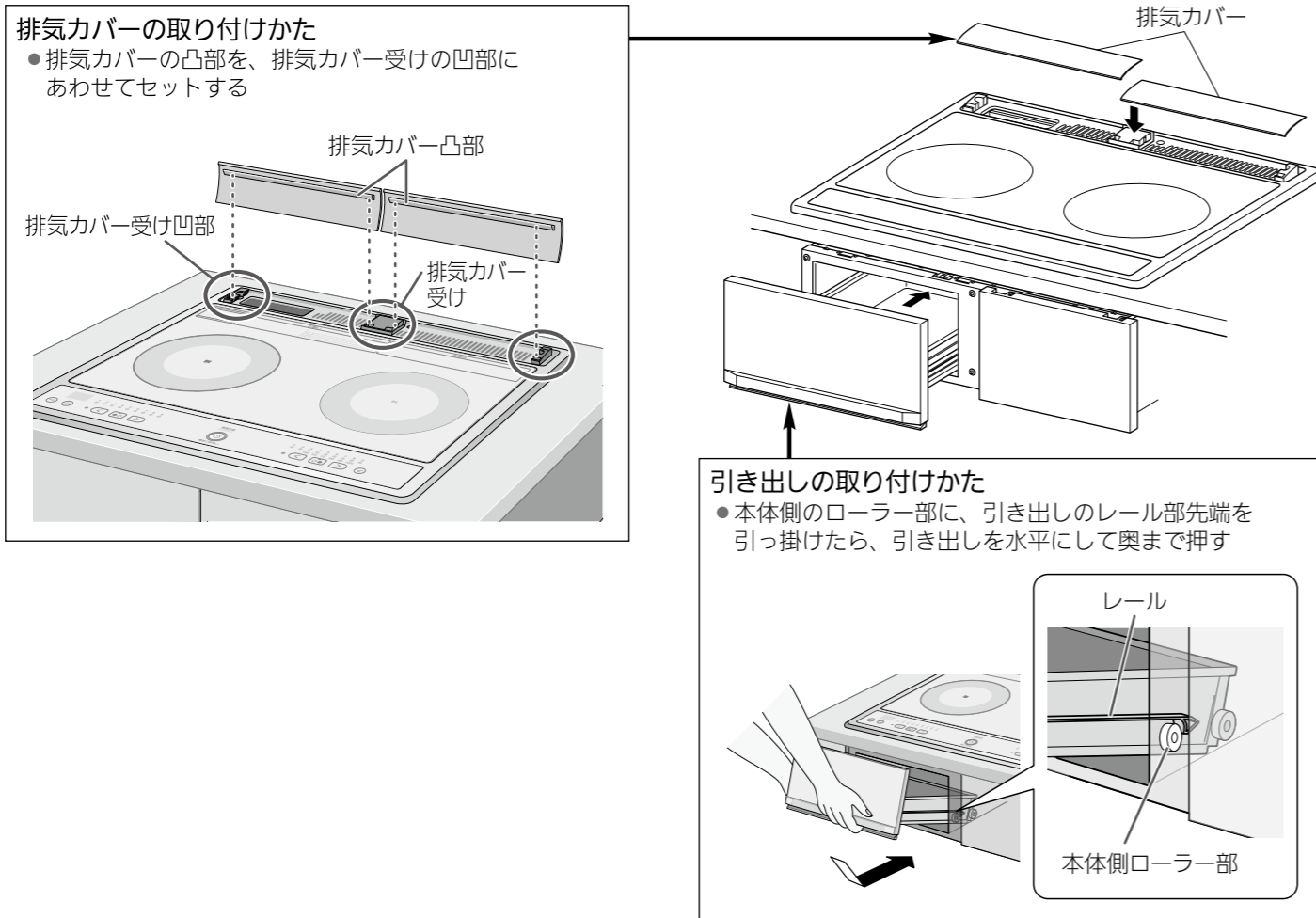
ワークトップの厚みが薄くて(12mm以下)、前固定金具が固定できない場合は、当て木を添えてください。



3 - 5. 同梱品の取り付け

6 排気カバー、引き出しを取り付ける

- 排気カバーを取り付ける
- 引き出しを取り付ける



3 - 6. 据付け後の確認

■据付け高さによりキャビネットとの間に隙間ができる場合に、別売部品の隙間かくし上ルーバー／隙間かくし下ルーバーを取り付けることで、隙間をかくすことができます。

※ 詳細は各別売部品添付の取付要領図をご覧ください。

■据付けが完了しましたら、下表に従ってもう一度点検し、チェック欄に○印をしてください。不具合がありましたら、必ず直してください。(機能が発揮できないばかりか、安全性が確保できません)

	確認項目	チェック
梱包材の取り外し	ダンボール・発泡スチロール・テープ類・ビニールシートなどの取り忘れがないか？	
同梱品の取り付け	排気カバー、引き出し、左右サイドカバー	
外観	トッププレート部のフレームに浮きがないか？	
	本体前面に傷が付いていないか？	
電気工事	アース接地工事(D種)が行われているか？	
	漏電遮断機が設置されているか？	
前・後固定金具	締め付けされているか？	

4：試運転

4 - 1. 試運転手順

試運転確認

■お客様立ち会いで試運転を行ってください。
据付け完了後、次の手順で内容を確認し、チェック欄に○印をしてください。

※CS-G217DXRで説明しています。CS-G217DRは火力1～8までです。
ここでは、右IHヒーターを使う場合で説明しています。(左IHヒーターも同様です)

確認項目		チェック
1	ブレーカーを「入」にする	
2	をピッと鳴るまで押し、電源を入れる	→ が点灯する
3	各ヒーターの動作確認をする(お湯を沸かして確認) (1)IHヒーターの上に、水を入れた鍋を置く	
	(2) を押す	→ が点灯する
	(3) のどちらかを押し、火力を選び、加熱する	→ はじめは、自動で火力「4」で加熱が始まります。 水があたたまることを確認する
電源電圧が低い場合、表示部に の表示が出て、左火力ランプの「6」 が点灯します。		
100V電源との判定なので、8ページ「3-1.据付け前の準備」の手順1を再確認してください。 ※鍋を置かないで操作をすると、「鍋なし自動停止機能」が働き、火力ランプが点滅します。(約1分後に自動的に通電が切れる) ※当社専用天ぷら鍋を使い、動作確認を行ったときは、必ずよくふいてください。 ※当社専用天ぷら鍋に水を入れて、揚げ物動作をしないでください。エラー：U4がでます。		
■終わったら、 を押してIHヒーターの電源を切り、 を押して、本体の電源を切る		

連動確認

■レンジフードが連動タイプの場合は、以下を確認してください。

確認項目		チェック
1	レンジフードの動作確認をする 上記「試運転確認」の手順2～3をする	→ 設定した火力ランプが点灯する (例：火力4の場合) レンジフードが「中」で運転する
2	レンジフードの停止確認をする を押す	→ 火力ランプが全て消灯する レンジフードが一定時間作動した後、停止する (レンジフード設定による)
■終わったら、 を押してIHヒーターの電源を切り、 を押して、本体の電源を切る		

- 試運転後は、必ず電源ボタンを「切」にしてください。
- レンジフードによっては、レンジフードのリモコン設定が必要となりますので、レンジフードの説明書もご確認ください。
- 同梱品一式は、必ずお客様にお渡しください。
- 据付け時に電気工事が完了していない場合は、引渡し時に必ず試運転を行ってください。

据付完了
確認者印

4 - 2. レンジフード連動設定手順

レンジフードの自動運転

1 をピッと鳴るまで押して、電源を入れる

2 のどちらかを押す

レンジフードの運転が始まります。
(お好みの調理をする)

※レンジフードの強さを変えたいときは、レンジフード側で操作をしてください。

3 すべてのヒーターを停止すると、レンジフードが停止します。

※レンジフードのみを動かしたいときは、レンジフード側で操作をしてください。
※一定時間後にレンジフードが自動で停止するものもあります。
(レンジフードの仕様については、レンジフードの取扱説明書をご覧ください)

■設定が終わったら、 を押して、本体の電源を切る

レンジフード連動設定

加熱を始めても、レンジフードが自動で運転しないよう設定することができます。
※工場出荷時は、on(IH操作と連動させる)に設定されています。

1 をピッと鳴るまで押して、電源を入れる

2 と左IHヒーターの を同時に約3秒長押しする



3 左IHヒーターの を押す

を押すごとに、表示が切り替わります。



4 を押す(設定完了)

※ を押さないと、設定は変更されません。

[例] OFFに設定したとき



※手順**3**の途中で設定をやめたいときは、電源を「切」にするか、約10分間操作しないと、電源「入」にした状態に戻ります。このとき、設定は変更されません。手順**1**からやり直してください。

■設定が終わったら、 を押して、本体の電源を切る

4 - 3. 総消費電力の切り替え手順(CS-G217DXRのみ)

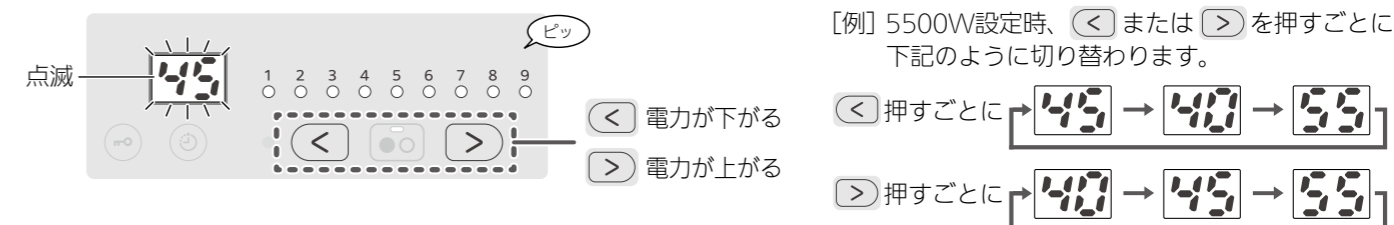
総消費電力(5500W、4500W、4000W)を切り替えます。(工場出荷時は5500Wに設定しています)

1 をピッと鳴るまで押して、本体の電源を入れる

2 左IHヒーターの と を同時に約3秒長押しする



3 左IHヒーターの のどちらかを押して、総消費電力を選ぶ



4 を押す(設定完了)

※ を押さないと、設定は変更されません。

[例] 4500Wに設定したとき



※手順**3**の途中で設定をやめたいときは、電源を「切」にするか、約10分間操作しないと、電源「入」にした状態に戻ります。このとき、設定は変更されません。手順**1**からやり直してください。

■設定が終わったら、 を押して、本体の電源を切る

4 - 4. お客様への説明

- 別冊の取扱説明書に従って、正しい使いかたをご説明ください。特に「安全のために必ずお守りください」の項は、安全に関する重要な注意事項を記載していますので、必ず守るようにご説明ください。
- この据付説明書は据付け終了後、お客様へ必ずお渡しください。なお、(同梱の)取扱説明書および保証書も、必ずお客様にお渡しください。
- ご使用になれるお客様がご不在の場合、発注者(オーナー・ゼネコン)様や管理人様へご説明ください。

据付年月日	年 月 日
据付店名	
	TEL

お客様へ……おぼえのために、据付年月日、据付店名を記入されると便利です。

三菱電機株式会社
三菱電機ホーム機器株式会社

〒369-1295 埼玉県深谷市小前田1728-1