



三菱 IH クッキングヒーター (家庭用)

販売店・据付業者様用

据付説明書

形名

- CS-G317VSR
- CS-G321VSR

- CS-G317VWSR
- CS-G321VWSR

据付けされる方へのお願い

- この製品の性能・機能を十分に発揮させ、また安全を確保するために、正しい据付けが必要です。据付けの前に、この説明書を必ずお読みください。
- ガス事業者への連絡をせずにガス工作物(ガス配管、ガスメーター、ガス栓等)を無断に撤去することは法令により規制されておりますので、事前にガス事業者への連絡が必要となります。
- レンジフード(換気扇)を連動させる場合は、必ず指定の赤外線式レンジフード連動システム対応のレンジフードを取り付けてください。
- この説明書は、必ずお客様にお渡しください。
- 据付け完了後に試運転を行い、お客様へ正しい使い方をご説明ください。

もくじ

1：据付け前に

- 1-1. 安全のために必ずお守りください2
- 1-2. 使用部品(同梱品・別売部品)3
- 1-3. 使用箇所3
- 1-4. 外形寸法図4
- 1-5. 据付け場所の選定5
- 1-6. 据付け制約6

据付け前に

2：電気工事

- 2-1. 専用回路と漏電遮断器の設置7
- 2-2. コンセントの設置7

電気工事

3：据付け

- 3-1. 据付け前の準備8
- 3-2. 本体の据付け8
- 3-3. 付属部品の取り付け9
- 3-4. 本体とキッチンの固定11
- 3-5. 同梱品の取り付け11
- 3-6. 据付け後の確認12

据付け

4：試運転

- 4-1. 試運転手順12
- 4-2. レンジフード(換気扇)の連動設定手順14
- 4-3. 総消費電力の切り替え手順15
- 4-4. お客様への説明15

試運転

- この説明書では、イラストを簡略化しておりますので製品と一部異なります。

1: 据付け前に

1-1. 安全のために必ずお守りください

■誤った取扱いをしたときに生じる危険とその程度を次の表示で区分して説明しています。

■図記号の意味は次のとおりです。

警告	死亡や重傷などに結びつく可能性があるもの	禁止	分解禁止	接触禁止
注意	軽傷または家屋・家財などの損害に結びつくもの	アース線を必ず接続せよ	指示に従う	

警告	
禁止 トッププレートに衝撃を加えない 万一ひびが入ったり割れると、過熱・異常動作・感電の原因 ※トッププレートの上に乗ったり、物を落としたりしない	指示に従う 据付けは、販売店または専門の工事店が実施する 間違った据付けは、事故の原因 お客様ご自身での据付けは、事故の原因
分解禁止 分解・改造・修理はしない 発火したり異常動作して、火災・感電・けがの原因 ※トッププレートを取り外さない ※電源コードの直付けはしない	指示に従う 据付け部品は、必ず付属部品および指定の部品を使用する 当社指定部品を使用しないと、事故の原因
アース線を必ず接続せよ アース接地工事は、「電気設備に関する技術基準」および「内線規程」に従って電気工事士がD種接地工事を行う 漏電時に感電のおそれあり	指示に従う 電気配線工事は、「電気設備に関する技術基準」および「内線規程」に従って電気工事士が施工し、必ず専用回線を使用する 接続・固定が不完全な場合、漏電・火災の原因
指示に従う 200V・30A以上の専用回路と漏電遮断器を設置する この工事をしないと、配線部が異常発熱するおそれあり	指示に従う 据付けは、この「据付説明書」に従って、確実にを行う 据付けに不備があると、漏電・火災の原因

注意	
接触禁止 試運転中は、トッププレートやグリル扉など高温部に触れない やけどのおそれあり	指示に従う ワークトップの材料は、耐熱材料のものを使う 熱硬化性樹脂化粧板(JIS K 6903)またはこれと同等以上のもの 耐熱性の低い材料を使用すると、変形の原因 ※ニス引きのものは変色するため、使わない

1-2. 使用部品(同梱品・別売部品)

■同梱品

① 上ルーバー 1個 	② 左サイドカバー 1個 	③ 右サイドカバー 1個
④ グリル扉 1個 	⑤ グリルあみ(オープンネット)受け皿(オープントレイ) 各1個 グリルあみ 受け皿 グリル内にあります 	⑥ 排気カバー 1セット(2個)
⑦ 当社専用天ぶら鍋 1個 	⑧ 説明書 取扱説明書... 1部 据付説明書... 本書 保証書... 1部	

■別売部品(据付け高さにより、キャビネットとの間に隙間ができる場合に必要です)

⑩ 隙間かくし上ルーバー 1個 	⑪ 隙間かくし下ルーバー 1個
------------------------	------------------------

隙間かくし上ルーバー

品名	色	製品寸法 奥行×幅×高さ 単位:mm (※1 キャビネットの隙間)
CS-ZTM10	シルバー	43×595×16(21)

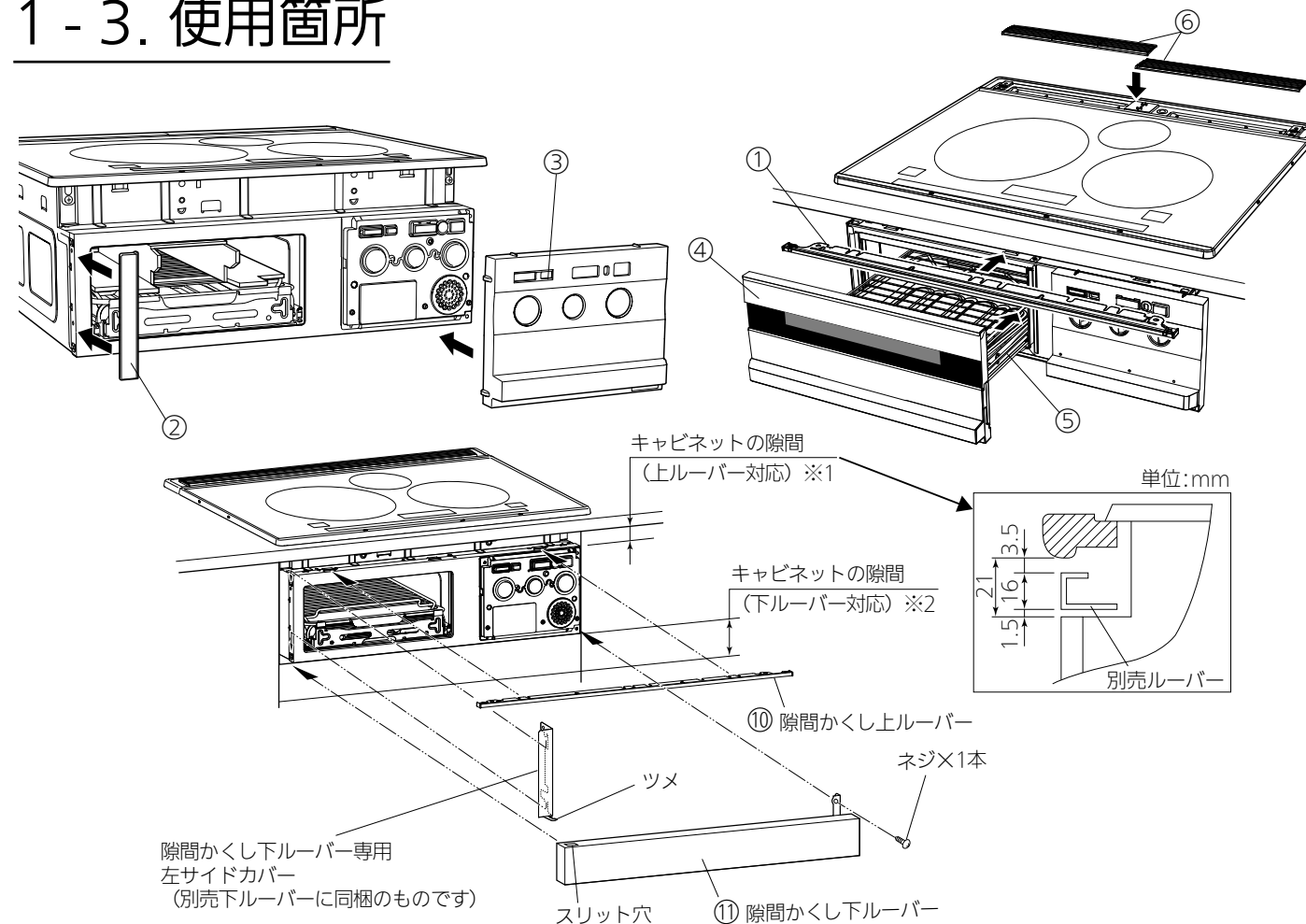
隙間かくし下ルーバー

品名	色	製品寸法 奥行×幅×高さ 単位:mm (※2 キャビネットの隙間)
CS-ZUP9	シルバー	25×597×5(9)
CS-ZUP25	シルバー	25×597×20.5(25)
CS-ZUP50	シルバー	25×597×45.5(50)

本製品を購入された販売店へお問い合わせください。

※ 詳細は各別売部品添付の取付要領図をご覧ください。

1-3. 使用箇所



据付け前に

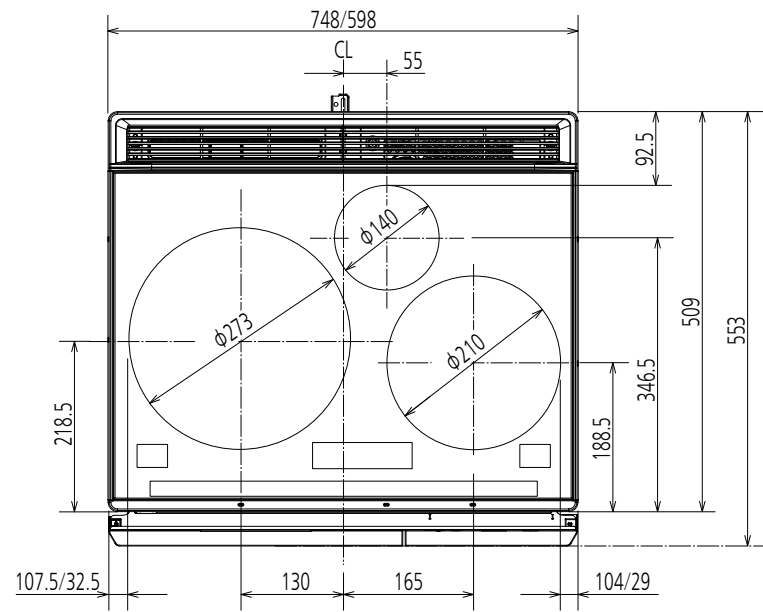
電気工事

据付け

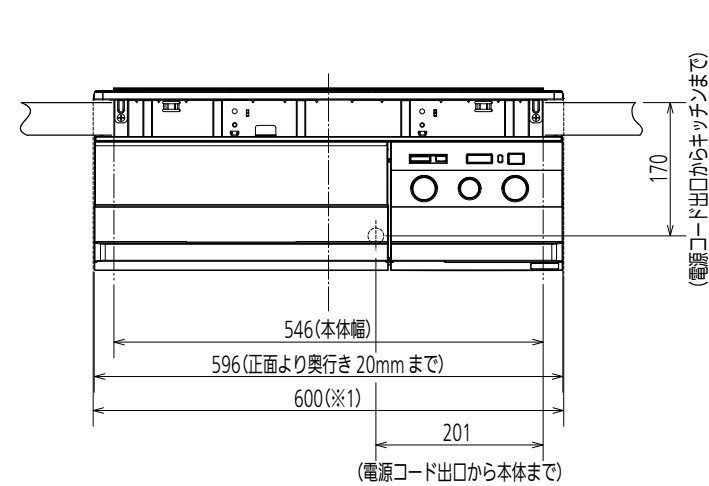
試運転

1 - 4. 外形寸法図 単位:mm

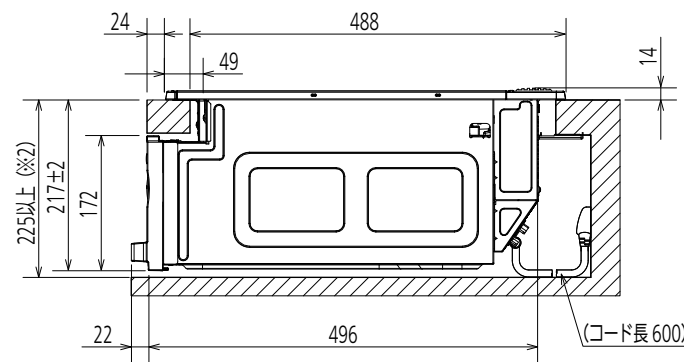
トッププレートの大きさにより下記のように表示
幅75cmタイプ/幅60cmタイプ



上面図



正面図



側面図

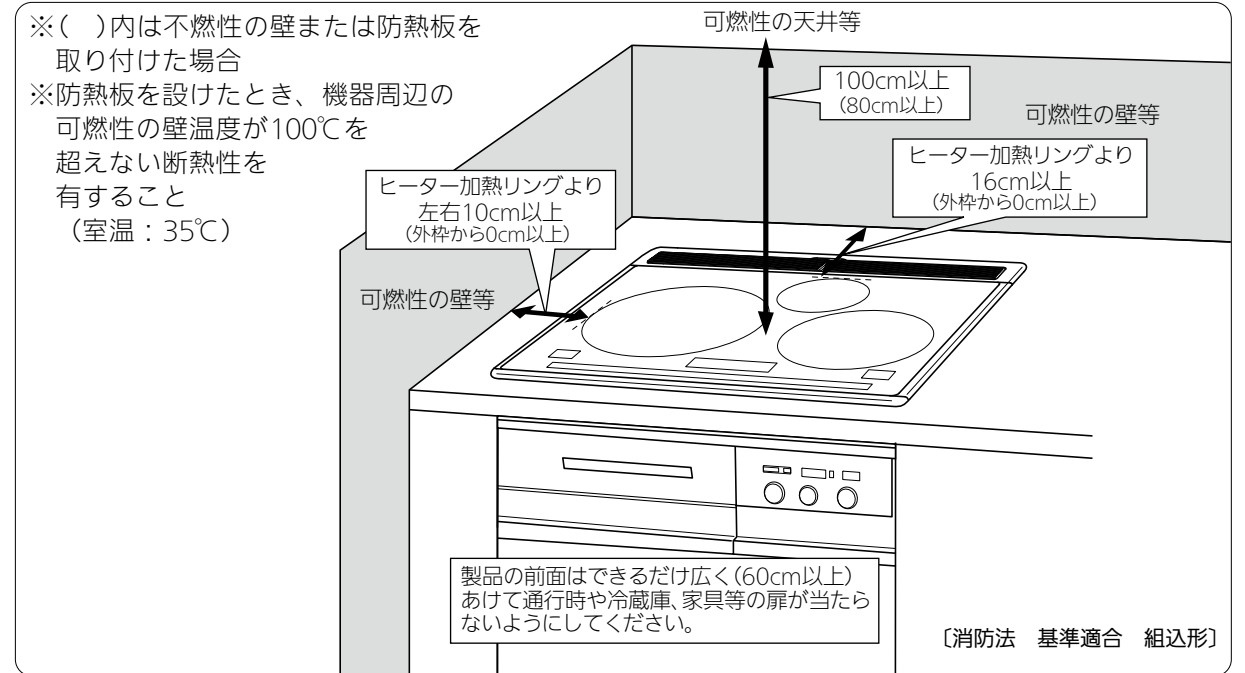
※1 据付けの際、前面より奥行20mmまでは600mm幅の空間が必要です。
※2 本体底面をふさがないように225mm以上の高さが必要です。

1 - 5. 据付け場所の選定

火災予防条例、電気設備技術基準に従って据付けしてください。

壁・天井等からの距離

■ 周囲が可燃性の壁の場合(防火構造壁以外)

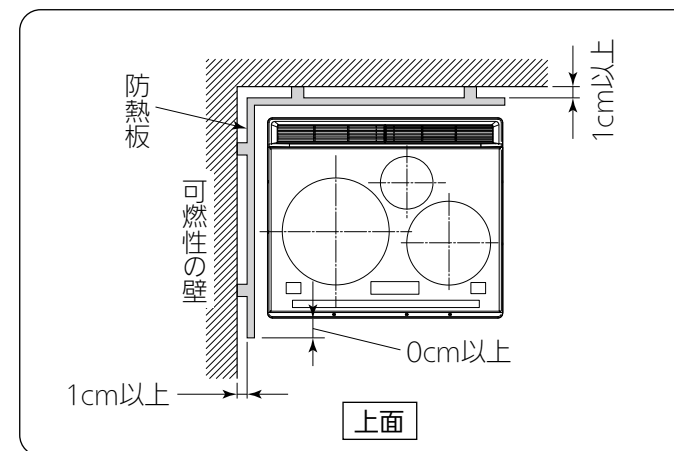


お願い

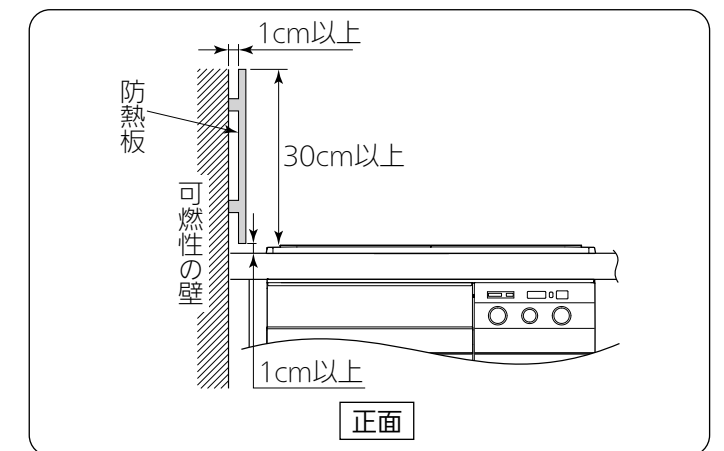
製品の金属部がシステムキッチンの金属部と接触する場合は建造物の壁中の金具(メタルラスなど)とシステムキッチンの金属部を接触しないようにするか、または、製品の金属部がシステムキッチンの金属部に接触しないように取り付けてください。(電気設備技術基準で危害なきよう据付けすることが定められています。)

■ 可燃性の壁から、上記の距離を離して据付けできない場合

● 防熱板を取り付ける



上面



正面

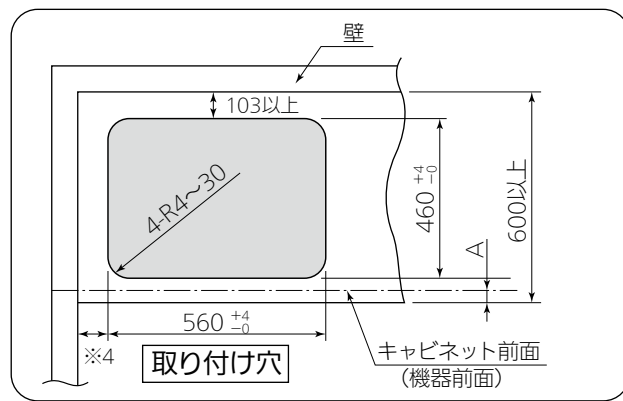
据付け前に

電気工事

据付け

試運転

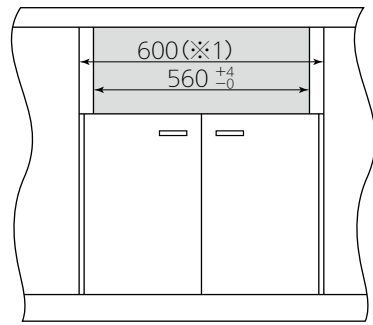
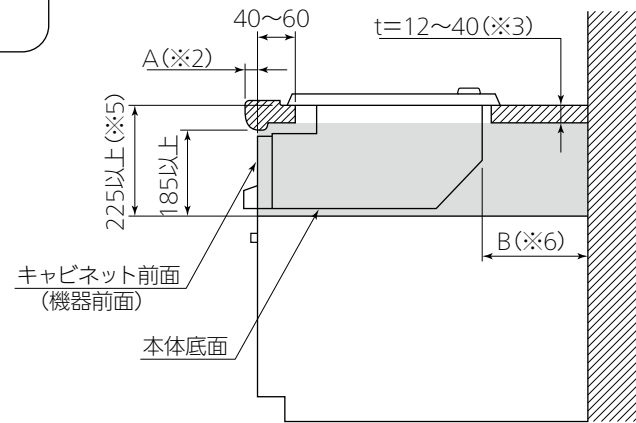
1 - 6. 据付け制約 単位:mm



※4

トッププレート幅 750mm	
可燃性壁	101mm以上
不燃性壁	101mm以上
トッププレート幅 600mm	
可燃性壁	93.5mm以上
不燃性壁	26mm以上

部分への突起は不可



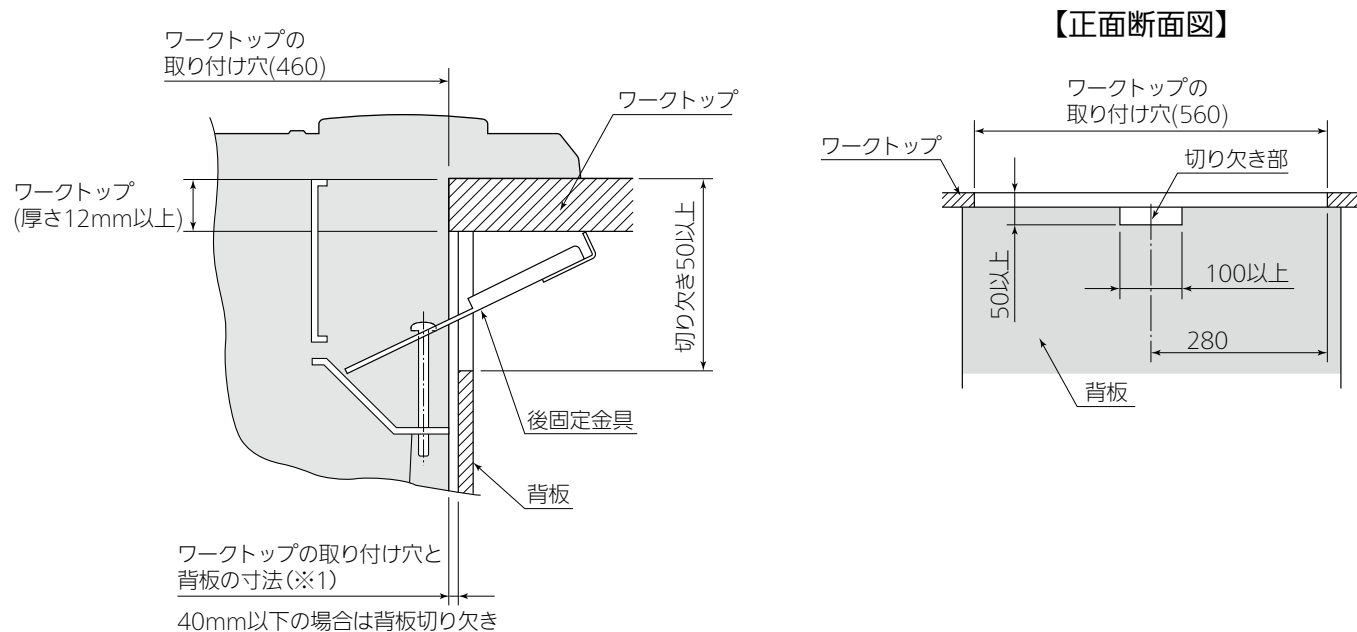
正面図

側面図

- ※1 据付けの際、前面より奥行20mmまでは600mm幅の空間が必要です。
- ※2 A寸法はワークトップ前面とキャビネット前面(機器前面)との差です。
- ※3 ワークトップの厚みが薄いと(12mm以下)、後固定金具が固定できません。その場合は当て木を添えてください。11ページ 手順 4 参照
- ※4 取り付け穴と壁の距離については上記図中参照ください。
- ※5 本体底面をふさがないように225mm以上の高さが必要です。
- ※6 B寸法は、ワークトップ取り付け穴と背板の寸法で80mm以上あればパナソニック製の露出コンセント(WK36301B)が使えます。

キャビネットの後方に背板がある場合

■ワークトップの取り付け穴と背板の寸法(※1)が40mm以下の場合は、後固定金具が通るように背板に切り欠きを設けてください。



2 : 電気工事



警告



アース線を必ず接続せよ

アース接地工事は、「電気設備に関する技術基準」および「内線規程」に従って電気工事士がD種接地工事を行う

漏電時に感電のおそれあり



指示に従う

電気配線工事は、「電気設備に関する技術基準」および「内線規程」に従って電気工事士が施工し、必ず専用回路を使用する

接続・固定が不完全な場合、漏電・火災の原因

2 - 1. 専用回路と漏電遮断器の設置

■電源にブレーカー付きの専用回路を設置する

- 200V・30A以上の専用回路を設置する
- 電源は必ず「単相3線式 200V」を使用する
- 三相200V(動力電源)には絶対に接続しないでください。(故障の原因)
- 屋内配線用電線は、線径φ2.6mm以上のものを使ってください。
- ご使用のコンセントに適用電線の指示がある場合は、それに従ってください。

■漏電遮断器を必ず設置する

【推奨漏電遮断器】 定格電流30A、感度電流15mA
 パナソニック製： BJS3022N(HBモジュール)
 BSHE23022(コンパクトタイプ)

2 - 2. コンセントの設置

■電源コンセント……………単相定格250V・30A(一極接地用)

※推奨コンセント パナソニック製： WK36301B(露出型)
 WF3630B(埋込型)



警告



分解禁止

分解・改造・修理はしない

発火したり異常動作して、火災・感電・けがの原因
 ※トッププレートを取り外さない
 ※電源コードの直付けはしない

※直付けは製品の改造となり、故障や損傷の場合、保証期間内でも有料修理になります。

コンセント差し込み形状



接地2P30A

■推奨コンセントの位置(例)

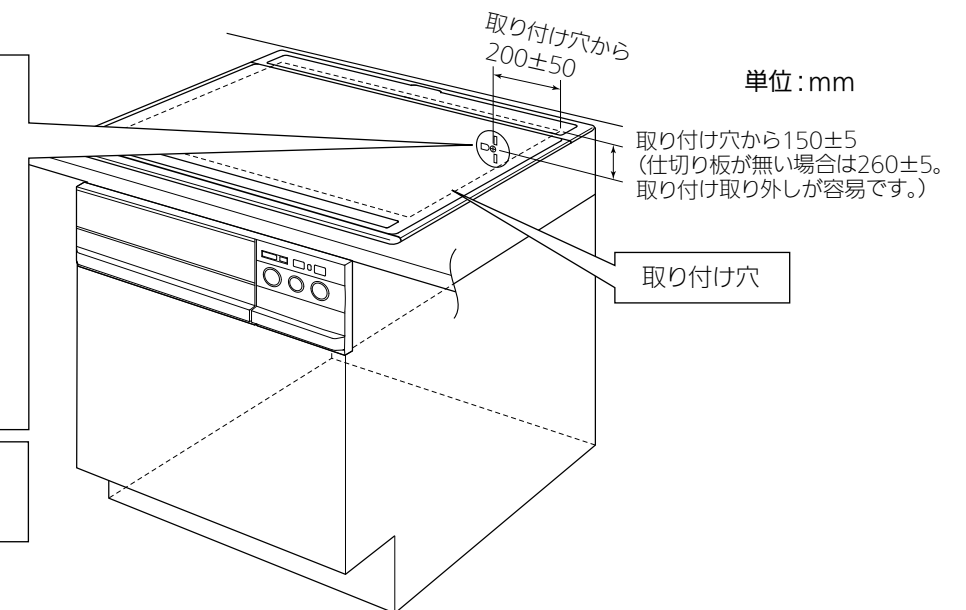
システムキッチン背面の壁のこの位置にコンセントを設けてください。



【コンセントの向き】

※コンセントの向きに注意してください。コードがキャビネットにあたります。

※本体底面に仕切り板がある場合は、背面に余裕のある場所に配置してください。



※システムキッチンに据付けする場合

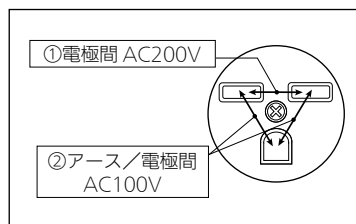
システムキッチンに据付けする場合は、システムキッチンに添付の取付・設置説明書に従い、十分な取付強度を確認の上、コンセントを取り付けてください。

3: 据付け

3-1. 据付け前の準備 **重要**

1 正しく単相200V配線がされているか確認する

- テスターで測定する
 - ①電極間AC200V
 - ②アース/電極間AC100V



3-2. 本体の据付け

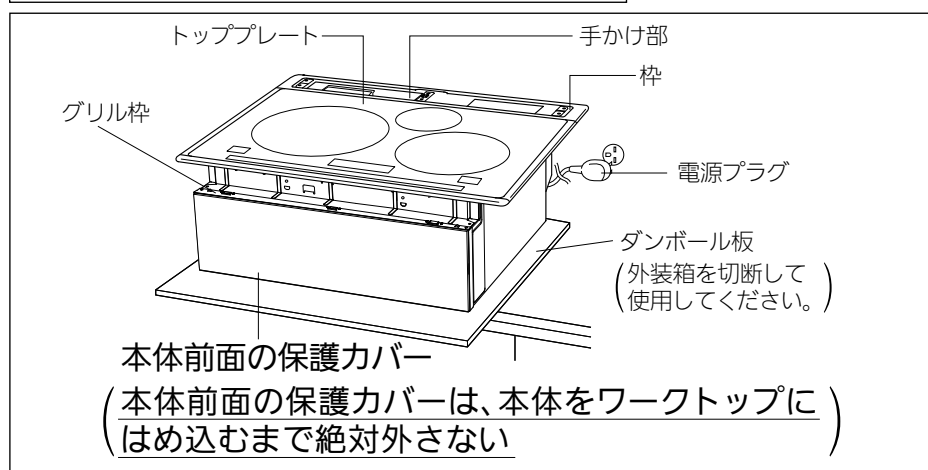
- ガス事業者への連絡をせずにガス工作物(ガス配管、ガスメーター、ガス栓等)を無断に撤去することは法令により規制されておりますので、事前にガス事業者への連絡が必要となります。
- 据付け場所が常に水平で安定していることを必ず確認してください。

本体の据付け (ブレーカーを“切”にして、据付けを行ってください)

1 電源プラグを差し込む

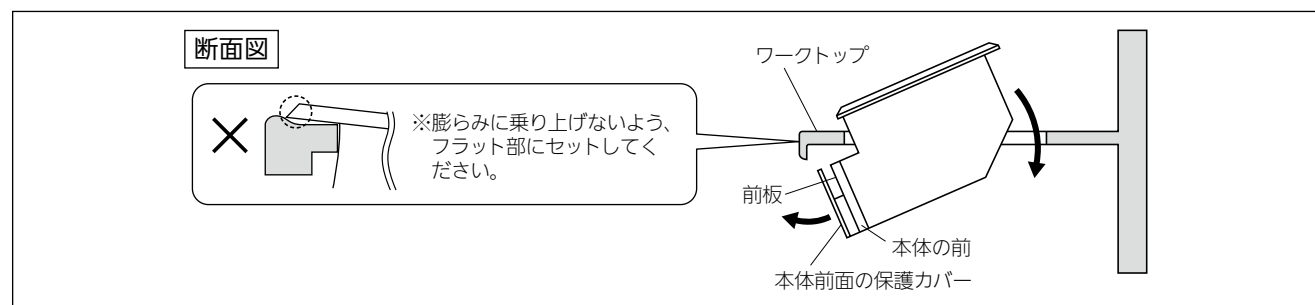
- 本体はトッププレートの枠や手かけ部を持ち、取り扱ってください。
- ワークトップに傷を付けないように包装用のダンボール板を敷いてください。

※トッププレートを外さないで据付けします。



2 ワークトップに本体の前面を挿入してから全体をはめ込む

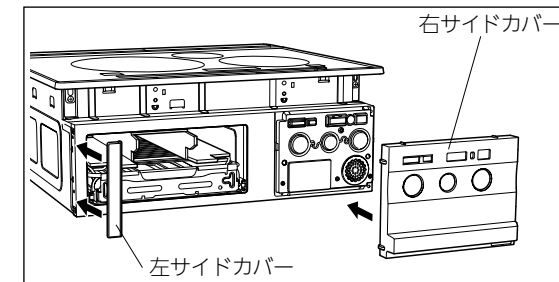
- はめ込み時は、前面部をワークトップに当てないでください。
- 本体前面の保護カバーは、本体をワークトップにはめ込むまで絶対外さない。(ボタンの破損や前板に傷がつく原因)
- 前板とワークトップの隙間が、前後左右で均一であることを確認してください。(本体挿入時に、電源コードが本体底面とキャビネットの間に挟まると、本体が浮いて隙間が生じます。)



3-3. 付属部品の取り付け

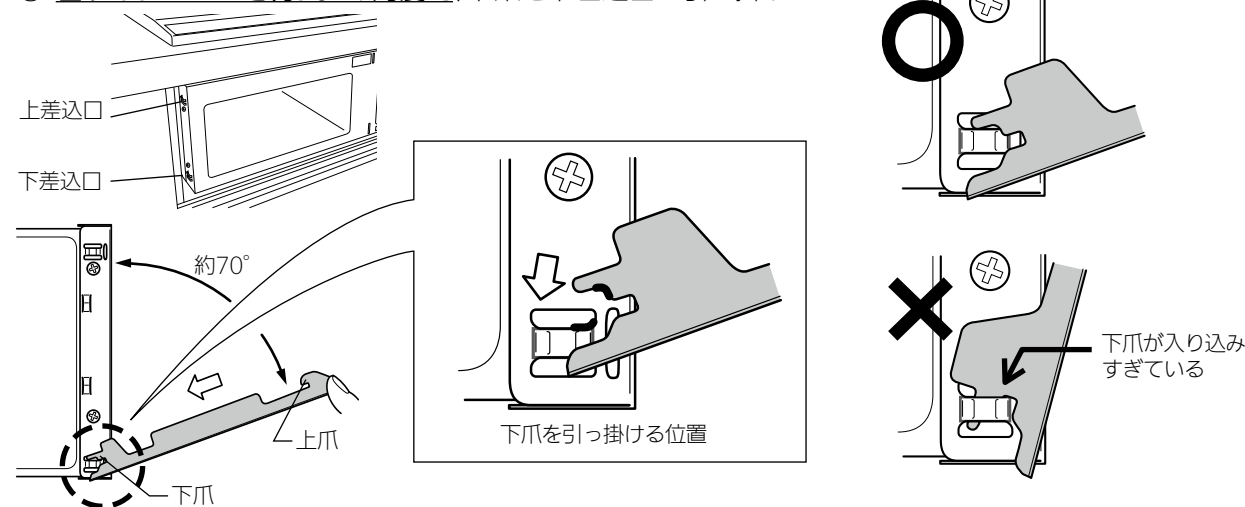
3 左右サイドカバーを取り付け、本体の位置を調整する

- 本体前面の保護カバーを外す
- 前板側面の差し込み口に、サイドカバーを取り付ける
- サイドカバーとキャビネットの左右側面との隙間が均一になるように、本体の位置を調整する

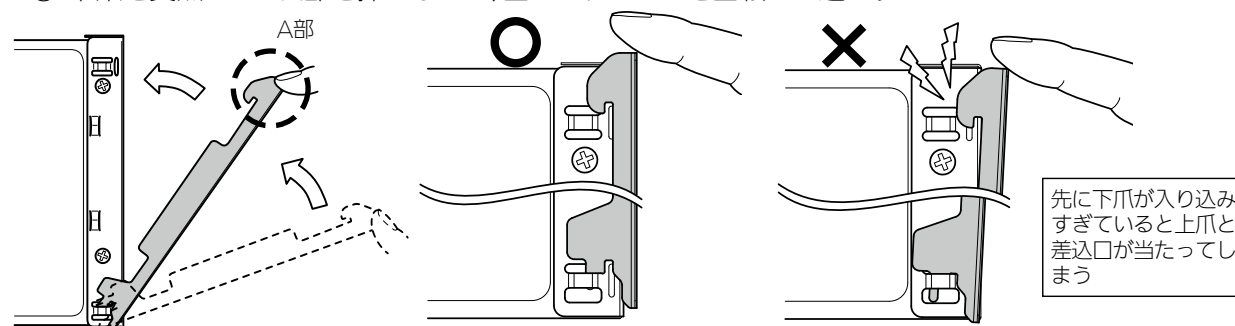


(1) 左サイドカバーの取り付け方

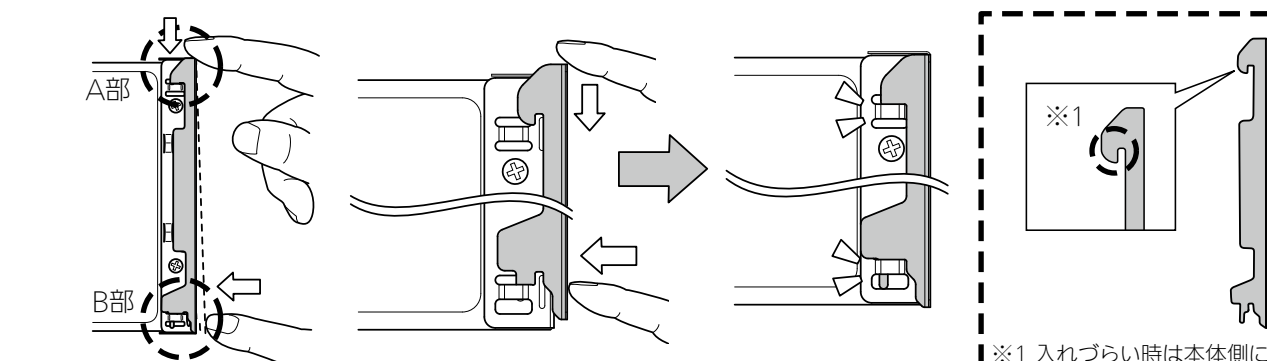
- ① 左サイドカバーを約70°の角度で、下爪を下差込口に引っ掛ける



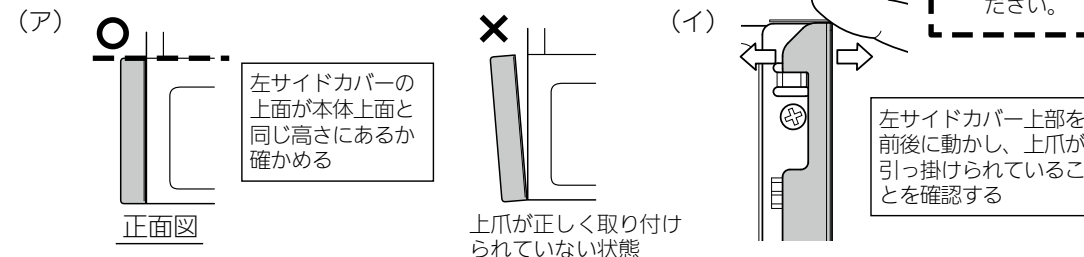
- ② 下爪を支点にしてA部を押しながら、左サイドカバーを回転して起こす



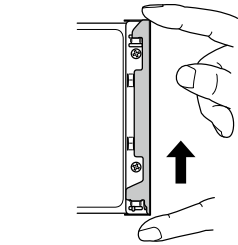
- ③ A部を押さえながらB部を押して、A部を押し込む



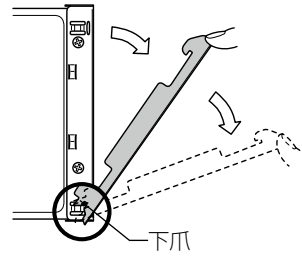
- ④ 正しく取り付けられたことを確認する



- 左サイドカバーの取り外し方
①グリル扉と上ルーバーを取り外す
②左サイドカバーを上方向に押す

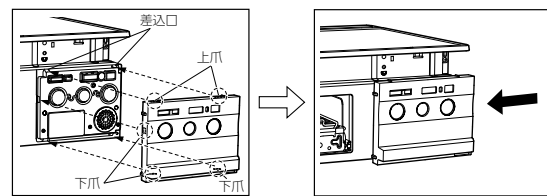


- ③下爪を支点にして左サイドカバーを回転させて倒しながら取り外す

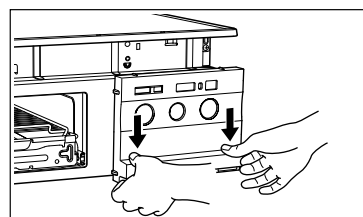


(2)右サイドカバーの取り付け方

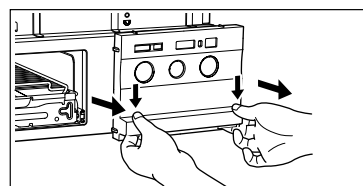
- 右サイドカバーの上爪を差込口に引っ掛けたあと、下爪を差込口に引っ掛けて、カチッと音がするまで押し込む
※火力ダイヤルは、押し込んだ状態で取り付けてください。
押し出した状態で取り付けると、ダイヤルに傷が付くことがあります。



- 右サイドカバーの取り外し方
①グリル扉と上ルーバーを取り外す
②右サイドカバーの取っ手を下方向に押す



- ③取っ手を下方向に押しながら下部に指を引っ掛けて、手前に引っ張りながら取り外す
※下爪が外れた状態で、必要以上に手前に引っ張らないでください。
サイドカバーの上爪が破損することがあります。



(3)本体の位置調整

- ①左右サイドカバーとキャビネットの左右側面との隙間が均一になるように、本体の位置を調整する
②キャビネットの前面(扉面)に本体の上ルーバー面が合うように本体の位置を調整する

3 - 4. 本体とキッチンの固定

4 後固定金具を固定する

- 後固定金具でワークトップに本体を固定する

※ドライバーは、トルク管理のできるものを使用してください。締め付けすぎると、固定金具が破損します。

<p>1.排気カバー受けを取り外す</p>	<p>2.後固定金具のネジをいったんゆるめ、ドライバーの先端を後固定金具の穴に差し込み矢印方向へ通す</p>	<p>3.ネジを確実に締めつけ固定する(締めつけトルクは0.8~1.0N・mとする)</p>	<p>4.排気カバー受けを取り付ける</p>
<p>ワークトップの厚みが薄くて、後固定金具が固定できない場合は、図のように当て木を添えてください。 両面テープ 当て木 12~40mm 後固定金具 ※フレーム天面から排気カバー受けが飛びだしていないことを確認する</p>			<p>排気カバー受け、取り付け方のコツ 最初に左右どちらかの爪を引掛け、イラストのように曲げながら逆側も取り付け</p>

3 - 5. 同梱品の取り付け

5 上ルーバー、排気カバー、グリル扉、グリルあみを取り付ける

- グリル庫内の包装材料と、グリルあみを取り除く
- グリル枠上の差し込み口に上ルーバーを取り付ける
- 排気カバーを取り付ける
- グリル扉を取り付ける
- グリルあみを取り付ける

上ルーバーをセットして、確実に固定されていることを確認してください。ゆるいときはツメを下方に少し曲げるだけで、固くなりますので調整してください。

①扉の上を少し奥(本体)側に傾けながら、左右のツメに扉の凹部を差し込む

ツメ(左右2カ所)に差し込む

②扉の上を少し手前に傾けながら、金具を固定する

「カチッ」と音がするまで押し込む

下にツメ

3 - 6. 据付け後の確認

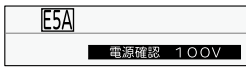


- 据付け高さによりキャビネットとの間に隙間ができる場合に、別売部品の隙間かくし上ルーバー／隙間かくし下ルーバーの取り付けが必要です。 ※詳細は各別売部品添付の取付要領図をご覧ください。
- 据付けが完了しましたら、下表に従ってもう一度点検し、チェック欄に○印をしてください。不具合がありましたら、必ず直してください。(機能が発揮できないばかりか、安全性が確保できません)

確認項目		チェック
梱包材の取り外し	トッププレート上・グリル内部等・本体前面の保護カバー・ダンボール・発泡スチロール・テープ類・ビニールシートなどの取り忘れがないか？	
同梱品の取り付け	排気カバー、グリル扉、グリルあみ、受け皿、左右サイドカバー、上ルーバー	
外観	トッププレート部のフレームに浮きがないか？ 本体前面に傷が付いていないか？	
電気工事	重要 アース接地工事(D種)が行われているか？ ※接地抵抗値は100Ω(低圧電路において、地絡を生じた場合に0.5秒以内に当該電路を自動的に遮断する装置を施設するときは、500Ω)以下であること。 ※ご不明な点は、販売店または電気工事店にご相談ください。	
	重要 漏電遮断器が設置されているか？	
後固定金具	締め付けされているか？	

4：試運転


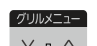
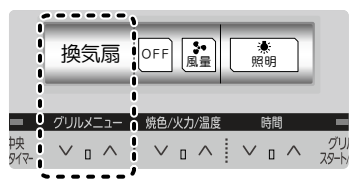

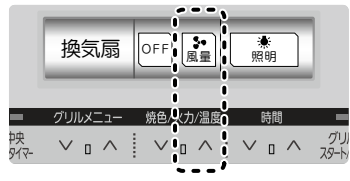

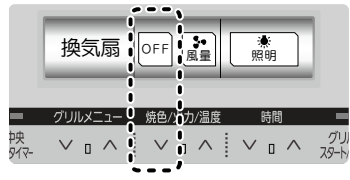

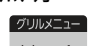
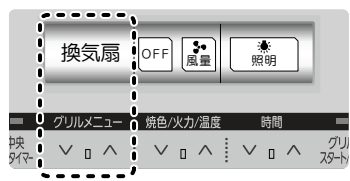

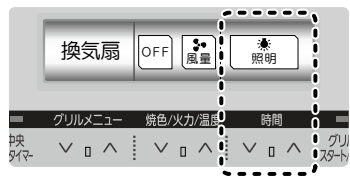
4 - 1. 試運転手順

- お客様立ち会いで試運転を行ってください。
据付け完了後、次の手順で内容を確認し、チェック欄に○印をしてください。

確認項目		チェック
1 プレーカーを「入」にする		
2 電源ボタンを押し、「入」にする	→ 電源ランプと中央液晶が点灯する	
3 各ヒーターの動作確認をする (お湯を沸かして確認) (1) IHヒーターの上に、水を入れた鍋を置く	→ 専用天ぷら鍋を使い動作確認を行ったときは必ずよくふいてください。 ・専用天ぷら鍋に水を入れて、揚げ物動作をしないでください。エラー:U4がです。	
(2) 火力ダイヤルを押し出す	→ 火力ランプが青く点灯する	
(3) 火力ダイヤルを回す	→ 火力ランプが赤く点灯し、鍋が加熱されお湯が沸く	
(4) さらに火力ダイヤルを回す	→ 火力ランプが赤く点灯し、鍋が加熱されお湯が沸く	
電源電圧が低い場合  の表示が出ます。	→ 電源電圧が単相200Vであることを確認してください。	
※鍋を置かないで操作をすると、「鍋なし自動停止機能」が働き、火力ランプが点滅します(約1分後に自動的に通電が切れる)		
4 グリルの動作確認をする		
(1)  のどちらかを押し		
(2)  を押し	→ 約1分後に庫内が温まってくる	
(3) グリル動作中(扉を閉めた状態で)「グリル照明」ボタンを押し	→ 押している間、庫内ランプが点灯する	
5 電源ボタンを押し、「切」にする	→ 電源ランプと中央液晶が消える ※トッププレートやグリル扉が熱い間は高温注意ランプは消えません。	

- 同梱品一式は、必ずお客様にお渡しください。
- 据付け時に電気工事が完了していない場合は、引渡し時に必ず試運転を行ってください。

- レンジフード(換気扇)と連動することの確認が必要です。

確認項目	チェック
1 レンジフード (1) いずれかの火力ダイヤルを押し出す (2) 火力ダイヤルを回し、火力ランプ1~8を青点灯させる	
(3)  を押し、  のどちらかを押し、「換気扇」を選ぶ	→ 
(4) 設定する (設定したい項目へ進んでください) 風量を変えるとき  を押し切り替える	→  押すごとに切り替わります。 [例] 「強」→「弱」→「中」
停止するとき  を押し	→ 
(5) レンジフードが作動している状態で、すべての火力ダイヤルを押し込む	→ レンジフードが一定時間作動した後、停止する(レンジフード設定による)
2 レンジフードの照明 (1)  を押し、  のどちらかを押し、「換気扇」を選ぶ	→ 
(2) 設定する (設定したい項目へ進んでください) 照明を切/入するとき  のどちらかを押し (もう一度押しして消灯)※1	→  レンジフードの照明が点灯する

※1 レンジフードの照明は電源ボタンを「切」にしても消えません。

- 試運転後は、必ず電源ボタンを「切」にしてください。
- レンジフードによっては、レンジフードのリモコン設定が必要となりますのでレンジフードの説明書もご確認ください。

据付完了
確認者印

4 - 2. レンジフード(換気扇)の連動設定手順

- 1 をピッと鳴るまで押し、電源を入れる

 - 2 を押し、 のどちらかを押し、「換気扇」を選ぶ
※電源を入れてから、約1分以内に手順 3 の設定をはじめてください。

 - 3 を約3秒長押しする

 - 4 のどちらかを押し、設定したい「モード」を選ぶ
 モード1：すべてのヒーターを停止すると、レンジフードが一定時間後に自動で停止する(レンジフードによって異なります)
 モード2：すべてのヒーターを停止すると、レンジフードが停止する
 モード3：IH操作と連動しない
 ●工場出荷時は、モード1に設定されています。

 - 5 を押し(設定完了)
※ を押さないと、設定は変更されません。

- 設定が終わったら を押し、電源を切る

4 - 3. 総消費電力の切り替え手順

総消費電力(5800W、4800W、4000W)を切り替えます。(工場出荷時は5800Wに設定されています)

- 1 をピッと鳴るまで押し、電源を入れる

 - 2 を押し、 のどちらかを押し、「ピークカット」を選ぶ

△進む / ▽戻る

 - 3 のどちらかを押し、総消費電力を選ぶ

△電力が上がる / ▽電力が下がる

 - 4 を押し(設定完了)
※ を押さないと、設定は変更されません。
【例】4800Wに設定したとき

※4800Wまたは4000Wに設定したときに、 が表示されます。

- 設定が終わったら を押し、電源を切る

HEMS 通信をする場合は、別売の無線 LAN アダプターユニットが必要(有料)となります。
据付け・接続は、お買い上げの販売店または専門の工事店にご相談ください。

別売部品	
名称	無線 LAN アダプターユニット
形名	HM-02A-CS
形名コード	46Y002

4 - 4. お客様への説明

- 別冊の取扱説明書に従って、正しい使い方をご説明ください。
特に「安全のために必ずお守りください」の項は、安全に関する重要な注意事項を記載していますので、必ず守るようにご説明ください。
- この据付説明書は、据付け後お客様にお渡しください。なお(同梱の)取扱説明書および保証書も必ずお客様にお渡しください。
- 物件などで使用者が不在の場合は、発注者(オーナー、ゼネコン)や管理人などに説明してください。

据付年月日	年 月 日
据付店名	
	TEL

お客様へ……おぼえのために、据付年月日、据付店名を記入されると便利です。

三菱電機株式会社
三菱電機ホーム機器株式会社

〒369-1295 埼玉県深谷市小前田1728-1