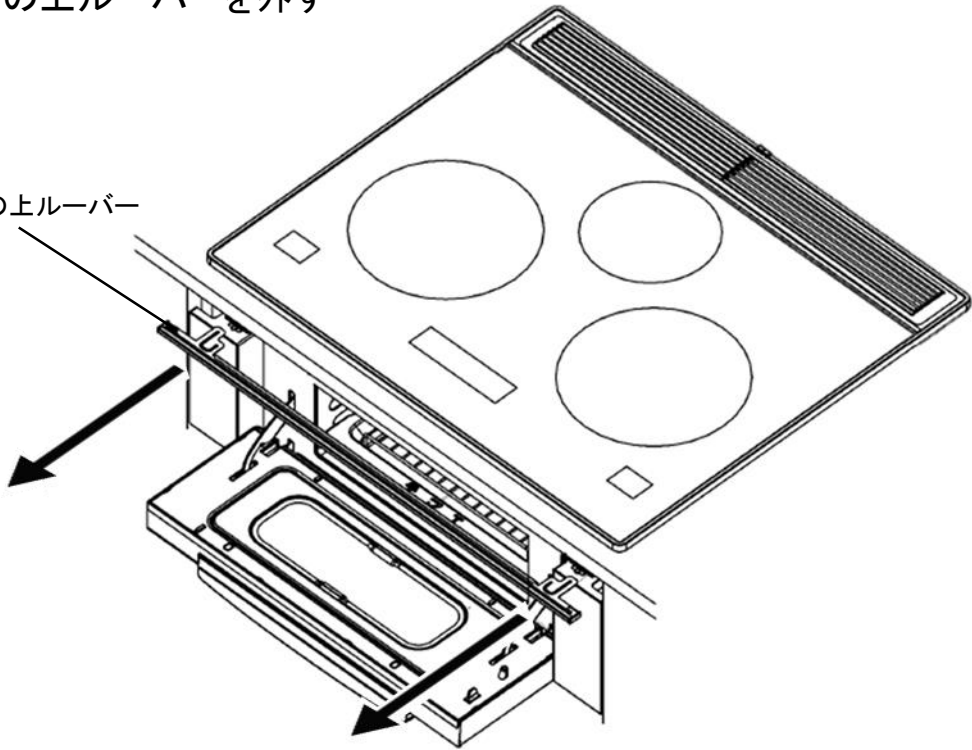


# 【上ルーバー(CS-ZTR/CS-ZTR-K)交換要領図】

1. 扉を開ける
2. 製品付属の上ルーバーを外す

付属の上ルーバー



3. 上ルーバー(CS-ZTR/CS-ZTR-K)を取り付ける
4. 扉を閉める

本体側  
差し込み口2箇所

上ルーバー  
(CS-ZTR/CS-ZTR-K)

