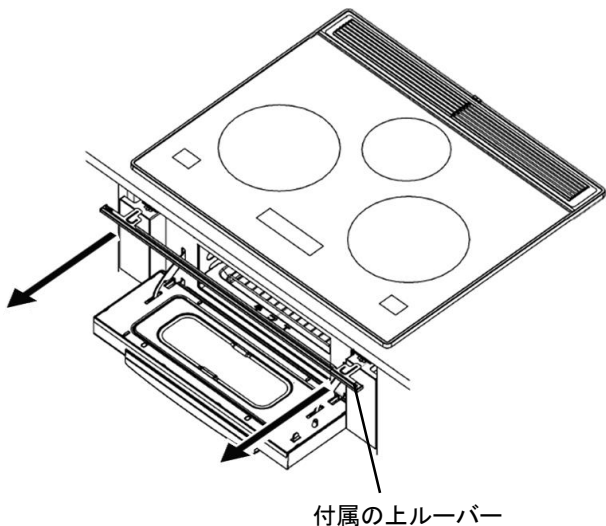


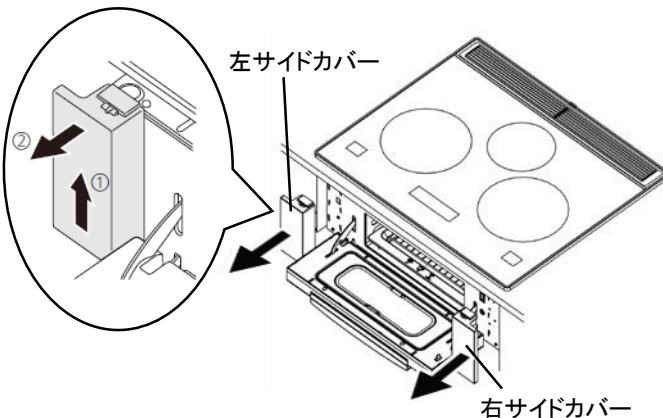
# 【下ルーバー取付要領図】

※対象形名：CS-ZUR30/CS-ZUR30-K/CS-ZUR55/CS-ZUR55-K

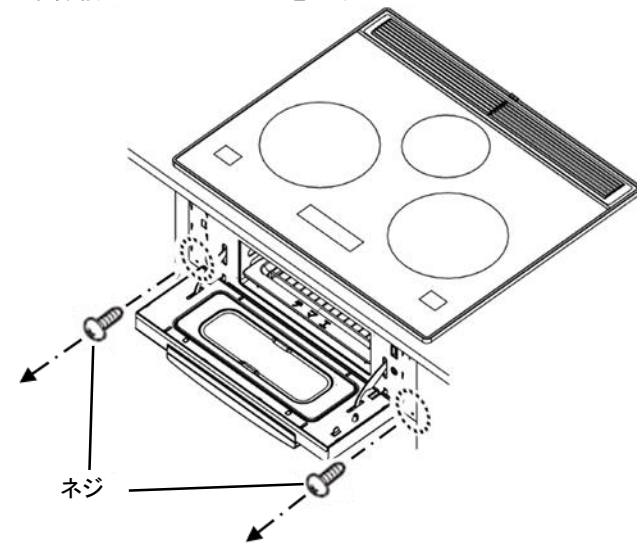
1. 扉を開ける
2. 製品付属の上ルーバーを外す



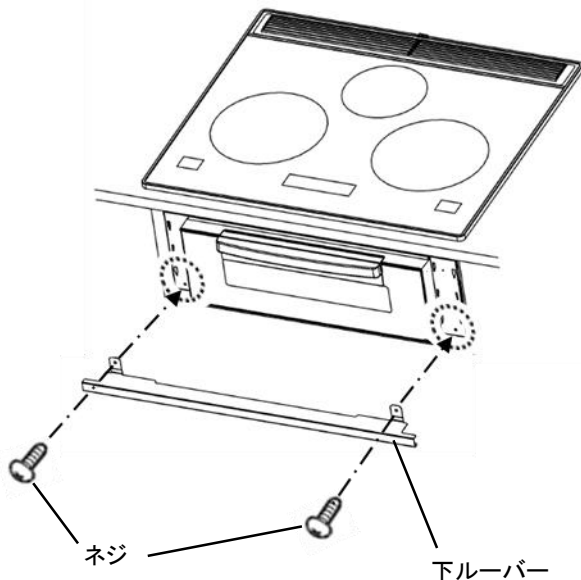
3. 左右サイドカバーを外す
- サイドカバーを取り外すとき  
①上にスライドさせる  
②手前に引く  
※無理に外そうとしないでください  
左右にひねると、サイドカバーの爪が破損します



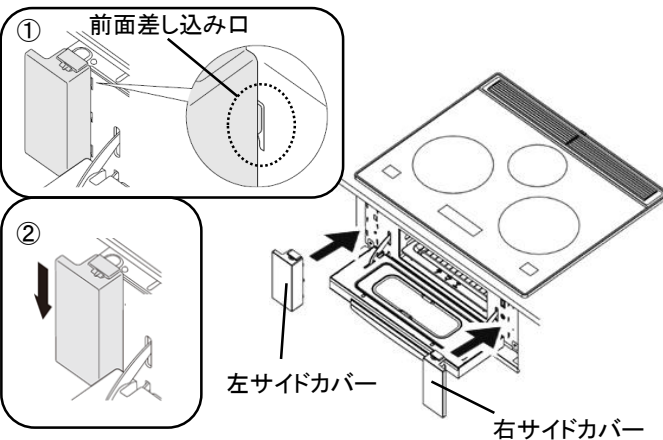
4. 本体前面左右下のネジを外す



5. 下ルーバーを取付手順4で外したネジで取り付ける



6. 左右サイドカバーを取り付ける
- サイドカバーを取り付けるとき  
①本体前面の差し込み口上端に、  
サイドカバーの爪を差し込む  
②本体にかかるく押し付けながら、  
「パチン」と音がするまで下にスライドさせる



7. 製品付属の上ルーバーを取り付ける
8. 扉を閉める

