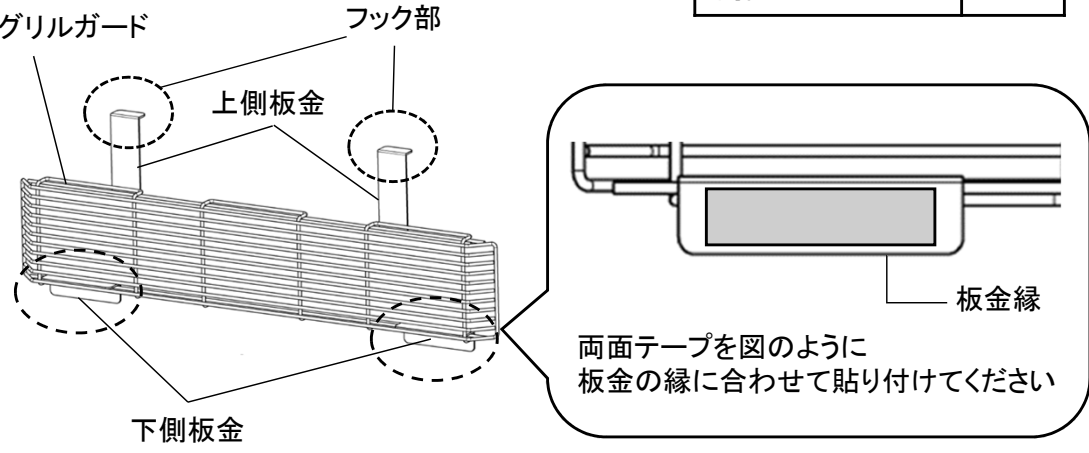


# 【グリルガード(CS-GRILLGR)取付要領図】

## 【取り付け事前準備】

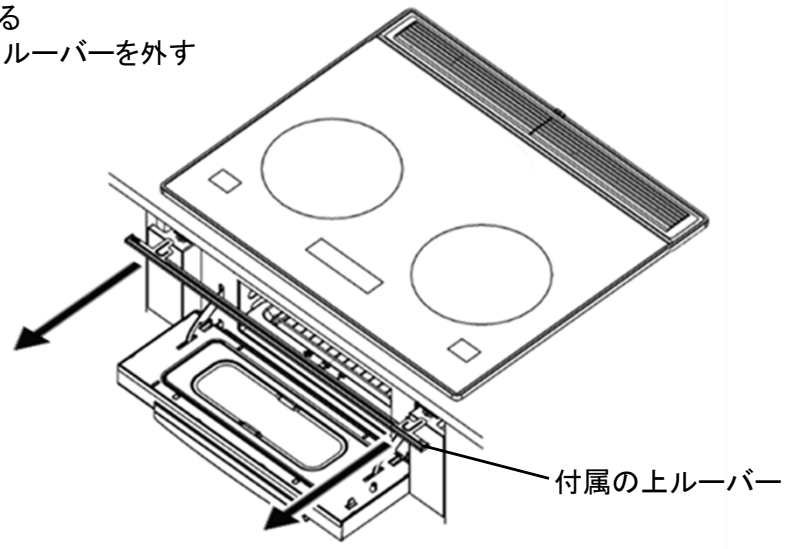
- ①グリルガードを裏返す(下図は表側から見た斜視図)
- ②グリルガード左右下方にある板金裏面に両面テープを貼り付ける(吹き出し図参照)

同梱品	点数
取付要領図(本書)	1
両面テープ	2



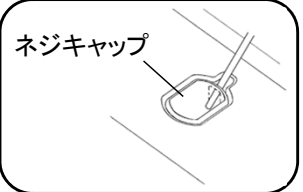
## 【グリルガード取り付け】

- 1. 付属の上ルーバーを外す
  - ①扉を開ける
  - ②付属の上ルーバーを外す

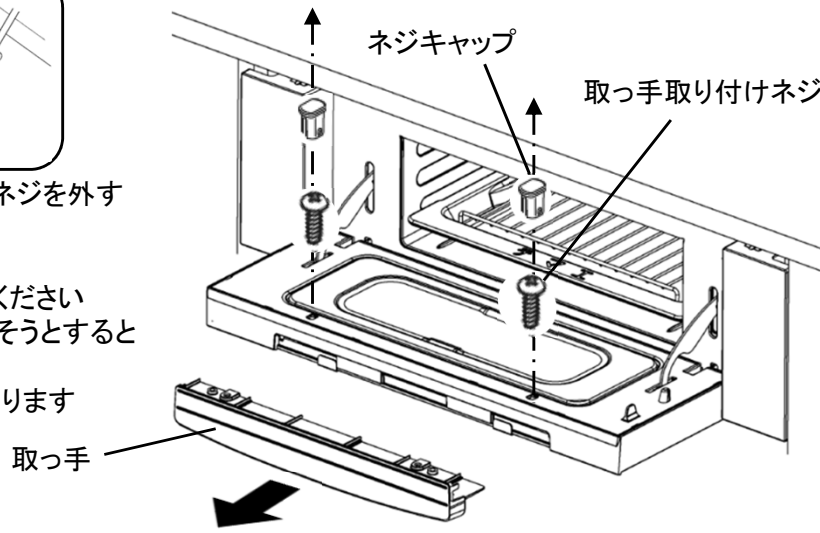


## 2. 扉から取っ手を外す

- ①ネジキャップを外す
- <ネジキャップの外し方>  
先端が細いもの(精密ドライバー)を溝に差し込んで、取り外してください

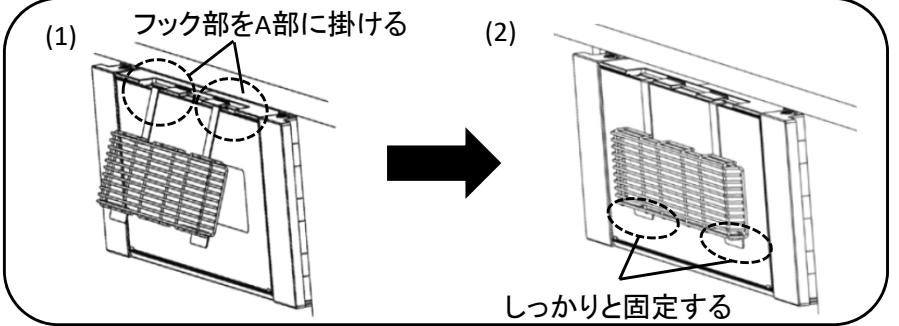
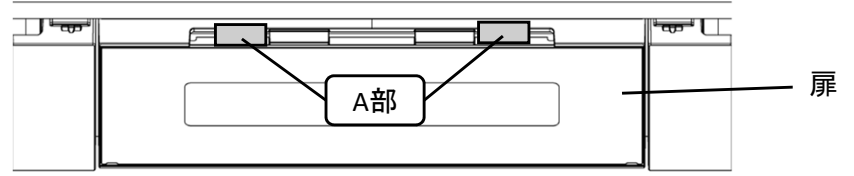


- ②取っ手取り付け用ネジを外す
- ③取っ手を外す  
両手で持ち、水平に引き出してください
- ※取っ手を無理に外そうとすると扉のガラスが、落下する恐れがあります



## 3. 扉にグリルガードを取り付ける

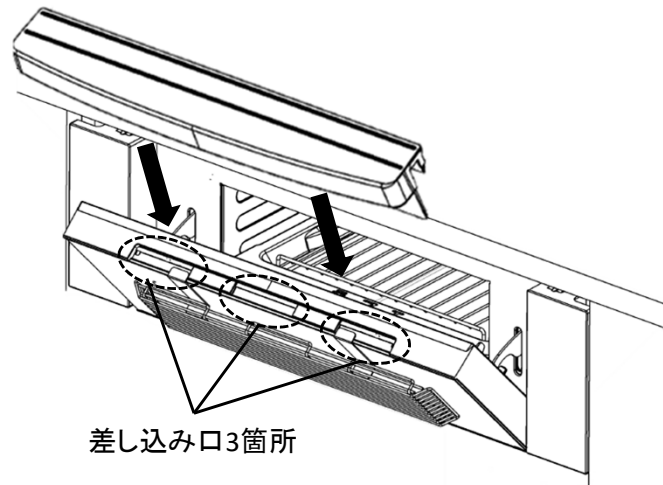
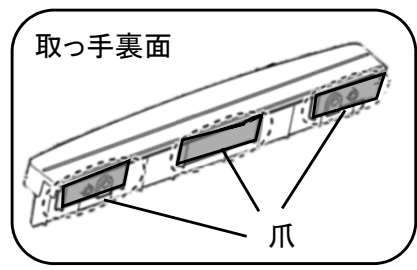
- ①扉を閉める
- ②板金に貼り付けた両面テープの剥離紙をはがして、取り付け準備をする
- ③扉上部のA部を目安にグリルガードのフック部分を掛ける
- ④両面テープを貼りつけたグリルガード下側板金を扉のガラス面に押し付けて固定する



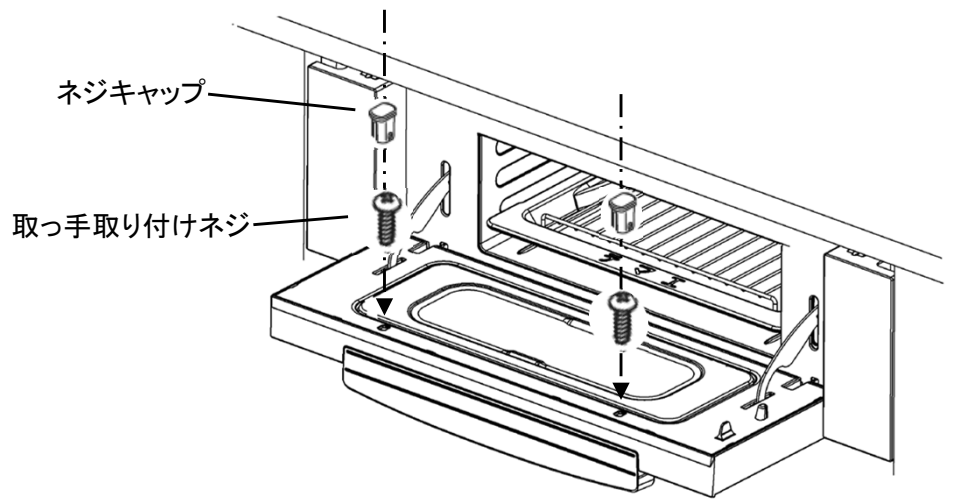
# 【グリルガード(CS-GRILLGR)取付要領図】

## 4. 取っ手を取り付ける

- ①扉を軽く開く
- ②グリルガードを押さえながら、扉の差し込み口3箇所に取っ手の爪を奥まで確実に差し込む

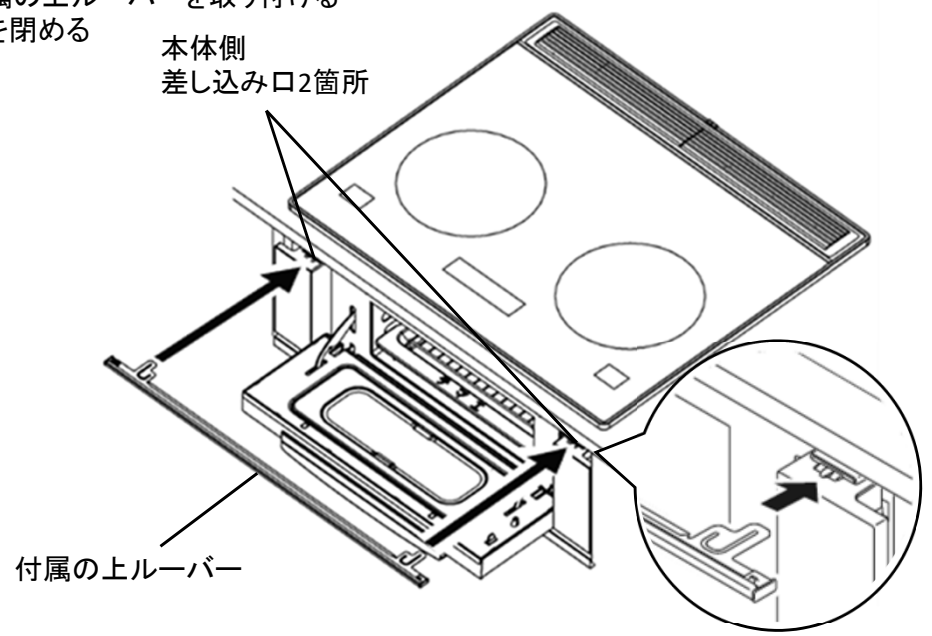


- ③扉を軽く開いている状態から全開にする
- ④取っ手を取り付けネジで固定する
- ⑤ネジキャップを取り付ける  
カチッと音がするまで押し込む



## 5. 付属の上ルーバーを取り付ける

- ①付属の上ルーバーを取り付ける
- ②扉を閉める



## 【取付完了図】

取り付け完了後の外観は下図のようになります

