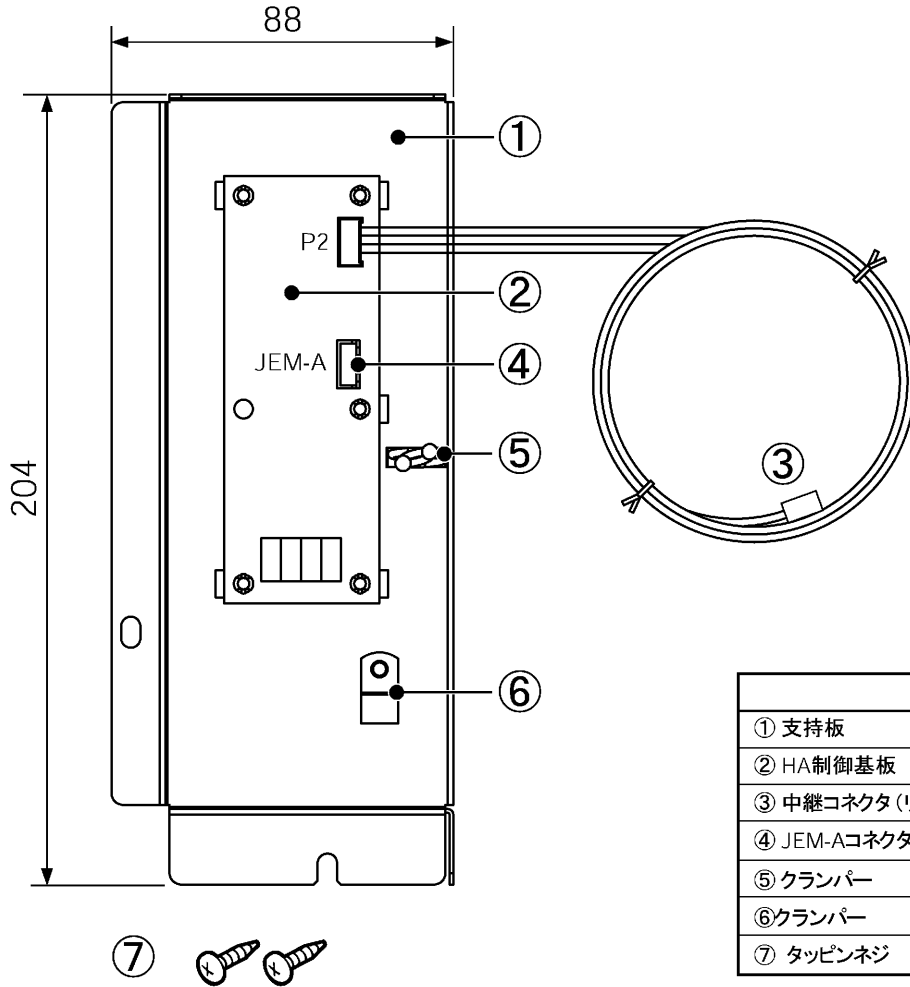


# 仕様

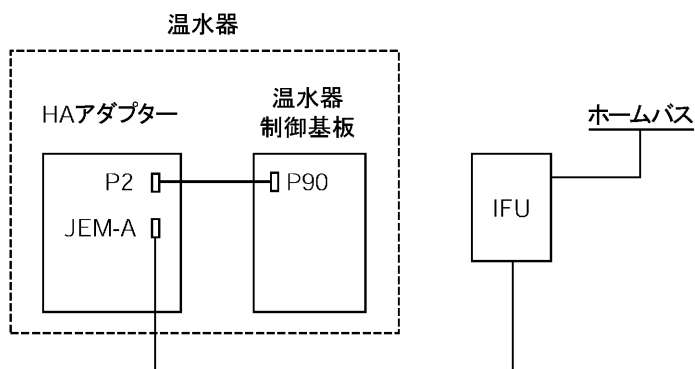
寸法	高さ 204mm × 幅 88mm × 奥行き 70mm
インターフェース	JEM-A (JEM-1427) インターフェース×1
外部操作	ふろ自動ON/OFF切換え
対応機種名	3/3参照

# 部品構成一覧



部品名	数量
① 支持板	1
② HA制御基板	1
③ 中継コネクタ (リード線: 赤・白 950mm)	1
④ JEM-Aコネクタ (XHコネクタ4極)	1
⑤ クランパー	1
⑥ クランパー	1
⑦ タッピンネジ	2

# 接続概要図



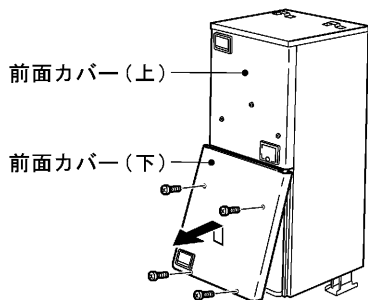
HAアダプター BL-HA1	
T71500201B	1/3

# 取付・接続工事

- 必ず、電源を「切(OFF)」にしてから工事を行なってください。
- 工事の際は、板金部品の端面だけがをしないよう十分注意してください。

## 1. 前面カバー(上・下)の外し方

- (1) 前面カバー(下)のねじ(4本)を外したあと、前面カバー(下)を上げながら手前に引いて降ろします。
- (2) 前面カバー(上)のねじ(3本)を外し、前面カバー(上)を外します。



※工事が終わったあと、前面カバーは元どおり確実にしめてください。

## 2. HAアダプターの取り付け

HAアダプターを付属のねじ2本で温水器本体にしっかり固定する

## 3. 配線

- (1) HAアダプターからの中継コネクタを制御基板上「P90」コネクタに接続する

※ケーブルは棧の穴を通してください。

※必ず、HAアダプター上のクランパーを使用して固定してください。

- (2) IFUからのケーブルを制御基板上の「JEM-A」コネクタに接続する

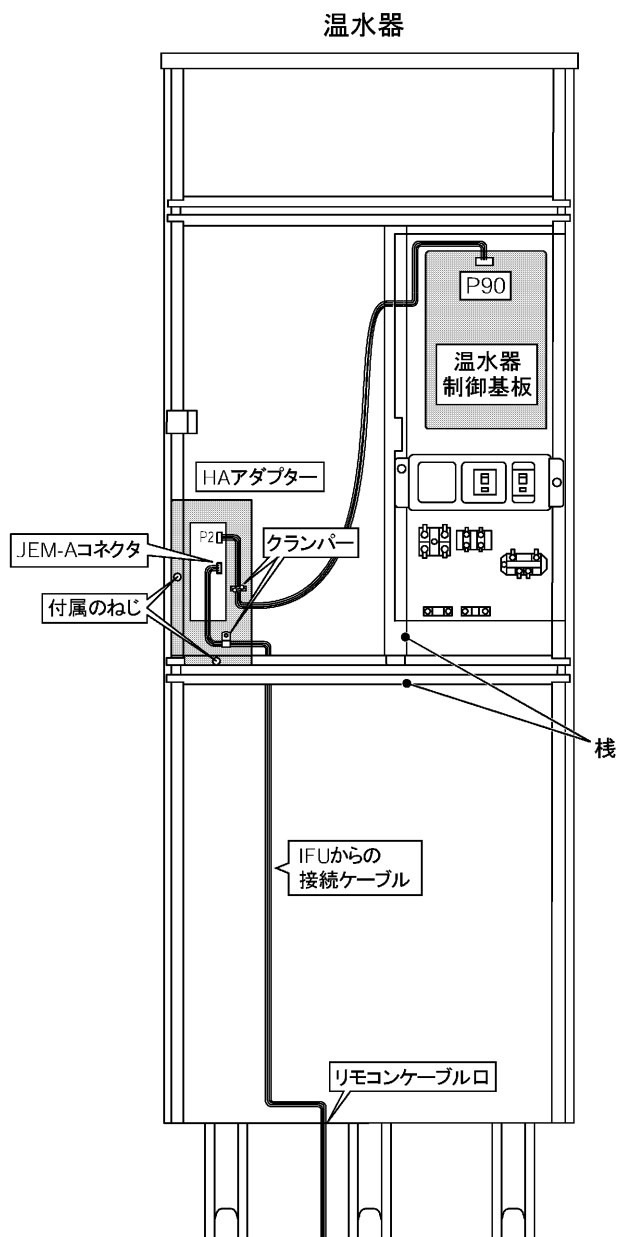
※IFUとHAアダプターの接続ケーブルは同梱されておりませんので、別途ご用意ください。

※ケーブルとコネクタの接続が確実に行われていることを確認してください。

※IFUからのケーブルは、温水器本体下部のリモコンケーブル口から、配線してください。

※ケーブルは棧の内側を通してください。

※必ず、HAアダプター上のクランパーを使用して固定してください。



HAアダプター  
BL-HA1

T71500201B

2/3

# 対応機種名

## 電気温水器

追いだきフルオート	フルオート	エコオート
SRT-3768WFU-BL	SRT-3768FU-BL	SRT-3768CFU-BL
SRT-4668WFU-BL	SRT-4668FU-BL	SRT-4668CFU-BL
SRT-4668WFUM-BL	SRT-4668FUM-BL	SRT-4668CFUM-BL
SRT-5568WFU-BL	SRT-5568FU-BL	SRT-5568CFU-BL
SRT-3768WFUD-BL	SRT-3768F-BL	SRT-3768CF-BL
SRT-4668WFUD-BL	SRT-4668F-BL	SRT-4668CF-BL
SRT-4668WFUDM-BL	SRT-4668FM-BL	SRT-4668CFM-BL
SRT-5568WFUD-BL	SRT-3768FUD-BL	SRT-3768CFUD-BL
	SRT-4668FUD-BL	SRT-4668CFUD-BL
	SRT-4668FUDM-BL	SRT-4668CFUDM-BL
	SRT-5568FUD-BL	SRT-5568CFUD-BL
	SRT-3768FD-BL	SRT-3768CFD-BL
	SRT-4668FD-BL	SRT-4668CFD-BL
	SRT-4668FDM-BL	SRT-4668CFDM-BL

HAアダプター  
BL-HA1

T71500201B

3/3