

様

納 入 仕 様 書

御 受 領 願

製品名 三菱IHクッキングヒーター

形名 CS - B 3 2 B

御 受 領 印 欄

平成 年 月 日

三菱電機ホーム機器株式会社

住 設 事 業 部

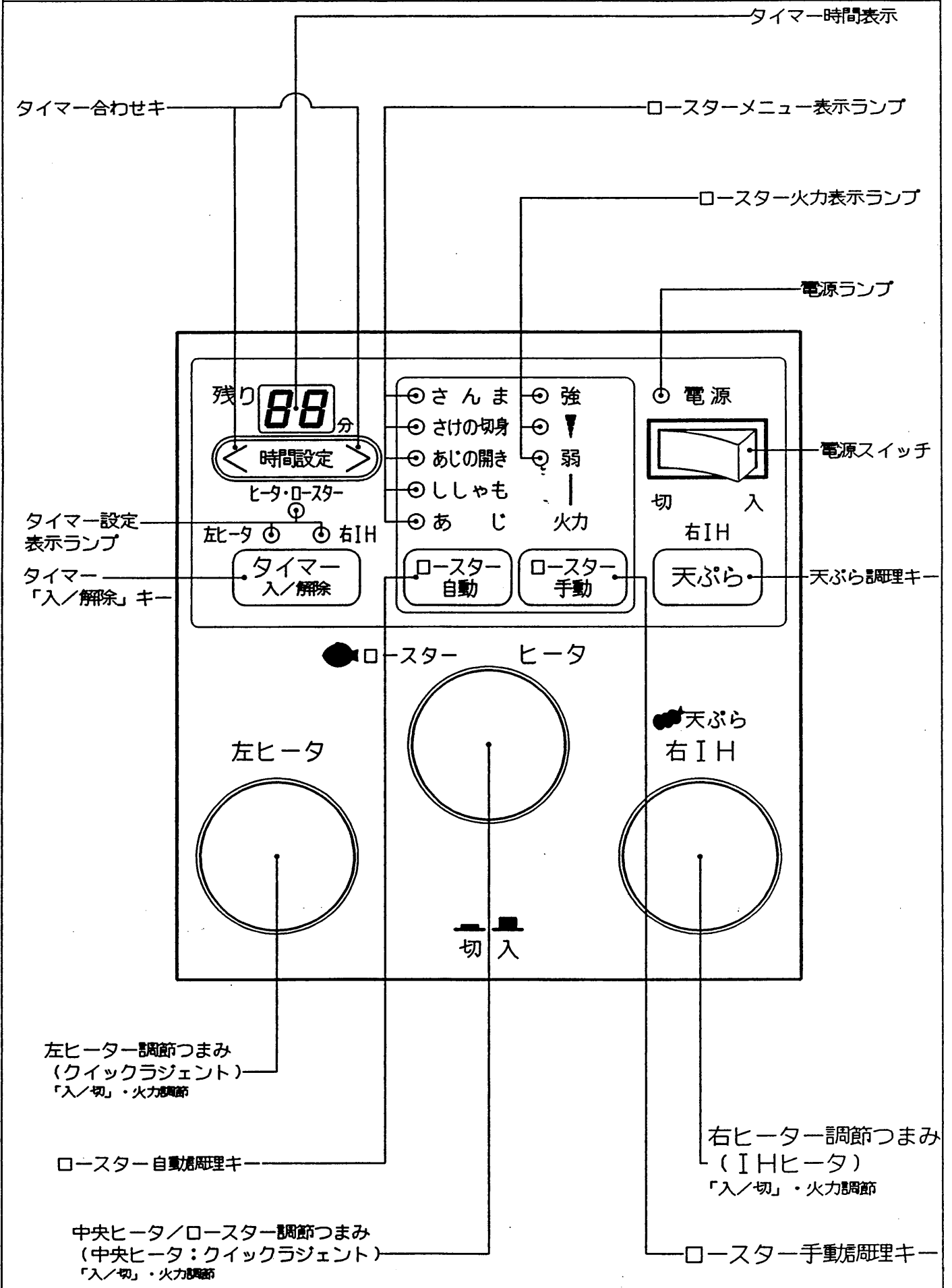
--	--

仕様・定格

定 格 電 圧	単相 200V		
定 格 周 波 数	50 - 60Hz		
定 格 消 費 電 力	4800W		
基 本 周 波 数	20.8kHz		
高 周 波 出 力	2125W		
効 率	85%		
熱 源 口 数	3口		
ヒーター配置	右	IH 2.5KW ※IH(インダクションヒーティング:電磁誘導加熱)	
	左	RH 2.0KW ※RH(クイックラジエントヒーター)	
	中央	RH 1.2KW ※RH(クイックラジエントヒーター)	
	ロースター	SH 1.25KW ※SH(シーズヒーター)	
操作方式	電源SW	シーソ式	
	操作部 (火力調節)	ダイヤル式	
		凸 ON 状態 凹 OFF 状態	
	各種キー	天ぶら、タイマー ロースター	
安全機能	高温注意表示	高温注意表示ランプ ※70℃以上赤ランプ点灯	
	消し忘れ 防止	IHヒーター	45分
		RHヒーター	45分
		ロースター	20分
	安全 装置	IHヒーター	鍋異状 : 空だき、小物、不適性検知 冷却異状 : 素子温度検知 電源異状 : 過電圧過電流検知
		RHヒーター	自動温度調節 (サーミスタ 206℃) 過負荷保護装置 (電源ヒューズ 20A)
ロースター		ドアスイッチ (ロースターセットでON) 空焼き動作温度 (サーミスタ 207℃) 過負荷保護装置 (温度ヒューズ 99℃)	
調理モード	右IH	370, 750, 1200, 1500, 2000, 2500W (6段階)	
	左RH	125, 300, 500, 800, 1500, 2000W (6段階)	
	中央RH	400, 800, 1200W (3段階)	
	ロースター	400, 800, 1200W (3段階)	
	天ぶら	150, 160, 170, 180, 190, 200℃ (6段階) ※油温設定	
調理タイマー	右IH・左IH	90分	
	中央RH	90分	
	ロースター	25分	
ロースター	庫内寸法	幅333×奥行230×高さ50mm	
	受け皿	幅318×奥行190×高さ36mm	
	オープン室	SUS	

項 目		C S - B 3 2 B
外観構造	トッププレート	結晶化ガラス(ネオセラム) 耐静荷重 65Kg
	外観枠	アルミニウム 6063S-T5 (黒色アルマイト)
	吸排気カバー	アルミニウム 6063S-T5 (黒色アルマイト)
	ロースター扉	強化ガラス
電源コード		クロロプレン絶縁3芯平形 3.5mm ² 、0.6m
接続線		1.5m
電源プラグ		接地2P 30A 250V
寸法	製品	幅592×奥行526.5×高さ251
	梱包	幅666×奥行666×高さ326
重量	製品	約18Kg
	梱包込	約21Kg
据付性	取付穴	560×460 (コーナR30以下)
	穴位置	前から37~60mm
	壁との距離 (外枠)	横 40mm以上 後 70mm以上
付属品 (本体同梱) アミ付		天ぶら鍋 22cm
		底の厚み 1.2mm
機種コード 本体		T939T075G01
形名コード		47W002
JANコード		T4902901361760
郵政省形式確認番号 (申請中 4/F決定)		AFPE01号

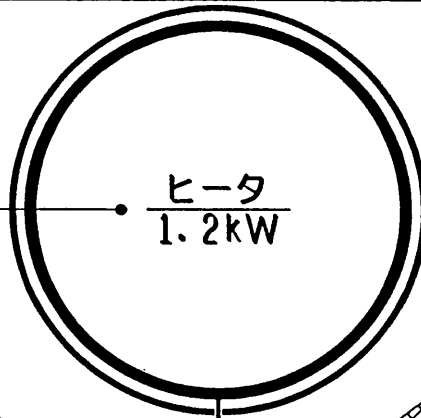
操作部



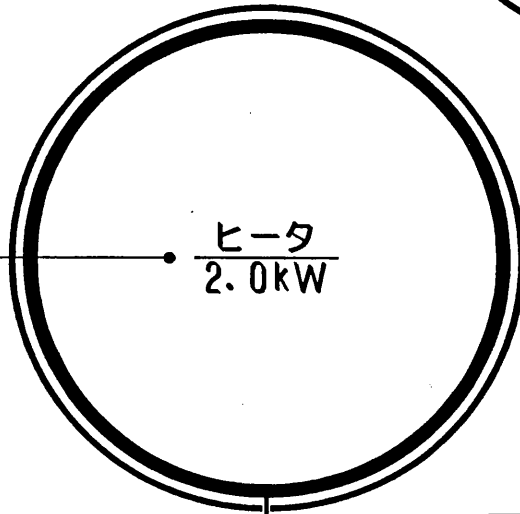
加熱部

吸・排気口

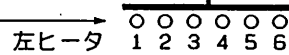
中央ヒータ
(1.2kWイックラジ'アントヒータ)



左ヒータ
(2.0kWイックラジ'アントヒータ)

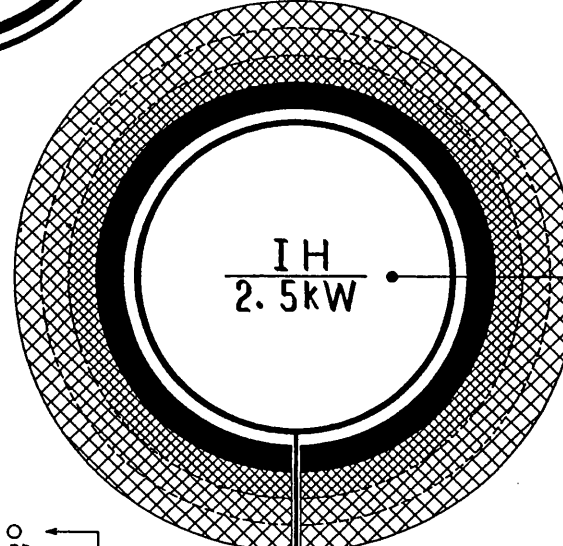


左ヒータ火力表示ランプ

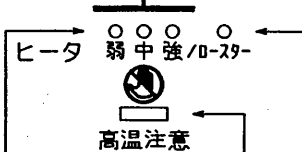
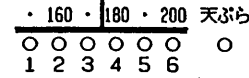


- 警告**
- 発火の恐れあり
 - 乾燥機に衣類をかけること。
 - 衣類が乾燥機に接触しないこと。
 - トッププレートの上や近くに燃えるものを置かないこと。
 - やけどの恐れあり
 - 乾燥機、及び乾燥機ランプが乾燥機トッププレートに接触しないこと。
 - 乾燥機、及び乾燥機ランプはロースター裏面に近づけないこと。
- 注意**
- 発火の恐れあり
 - ロースターが乾燥機、または乾燥機ランプに接触しないこと。
 - やけどややけどの恐れあり
 - 乾燥機ランプと乾燥機との間に隙間が生じるので、必ず乾燥機ランプとトッププレートとの間に隙間を確保すること。
 - トッププレートが乾燥機を覆う状態になるので次のような取り扱いをしないでください。
 - 乾燥機ランプ、または乾燥機ランプが乾燥機に接触しないこと。
 - 乾燥機ランプが乾燥機に接触しないこと。
 - トッププレートが乾燥機に接触しないこと。
 - ロースターが乾燥機に接触しないこと。
 - ロースターの裏面にアルミホイルを貼って使用しないでください。ホイルは入れないでください。
 - 乾燥機ランプには絶対にホイルを貼ってはいけません。必ず乾燥機ランプの裏面に貼ってください。
- 【組込形】

IHヒータ
(2.5kW)



IHヒータ火力
天ぶら表示ランプ



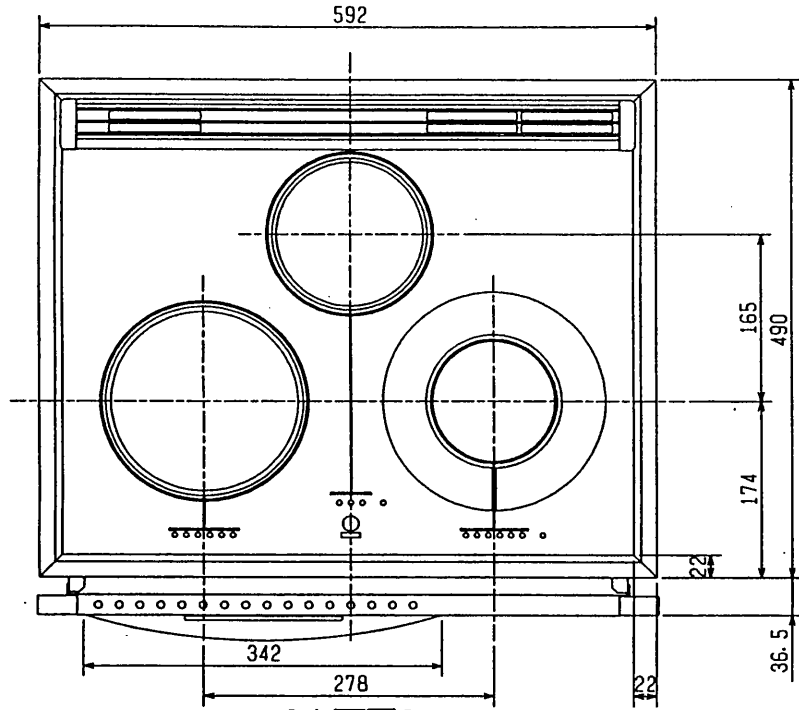
中央ヒータ火力表示ランプ

高温注意表示ランプ

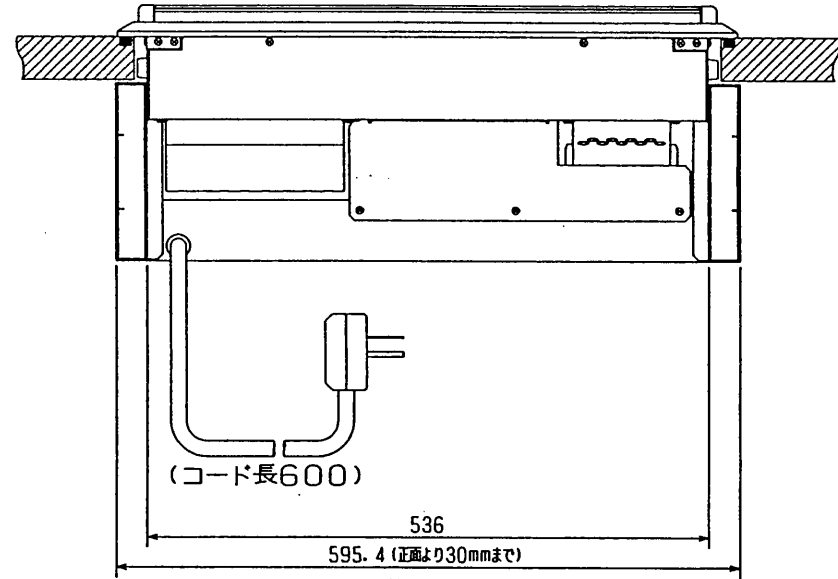
ロースター表示ランプ

製品外形寸法図

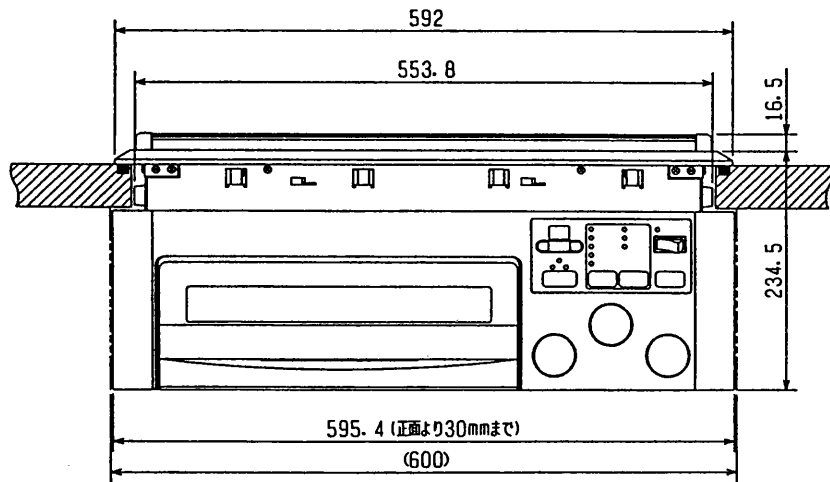
単位：mm



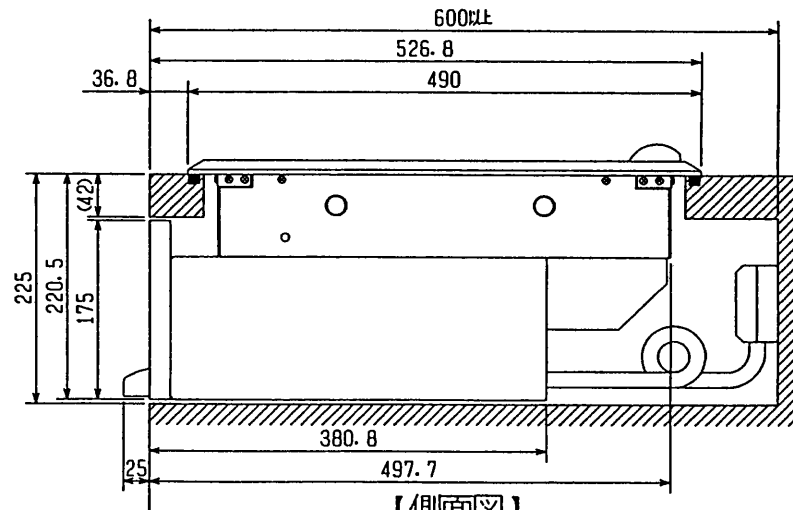
【上面図】



【背面図】

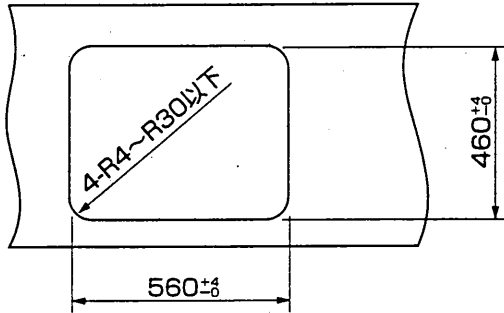


【正面図】



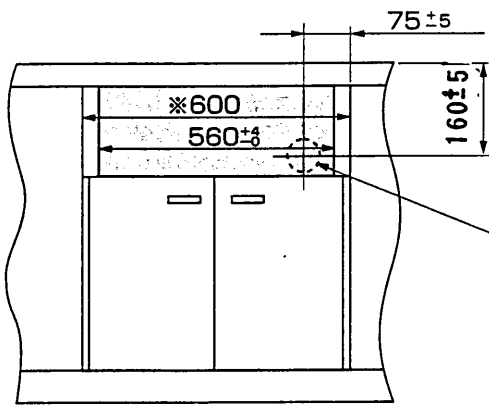
【側面図】

システムキッチンとの関係寸法図



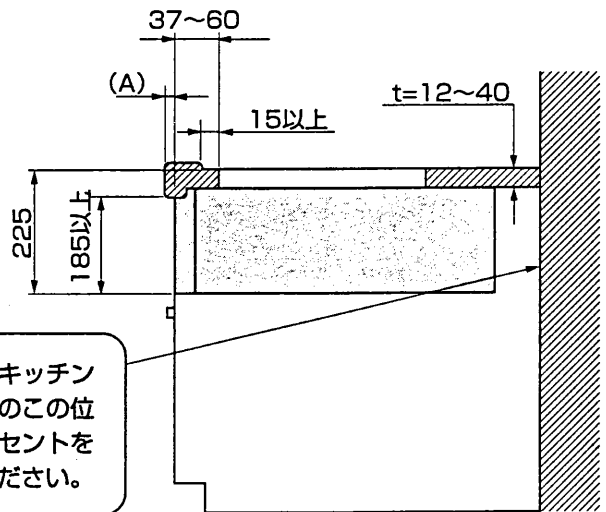
〈上面図〉

部分への突起は不可



〈正面図〉

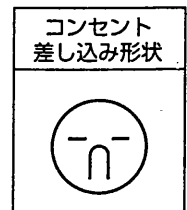
※設置の際、前面より奥行25mm以上は600mm幅の空間が必要です。



〈側面図〉

システムキッチン
背面の壁のこの位置にコンセントを
設けてください。

露出型コンセントも取付けが可能です。



接地 2P30A250V