

様

製品仕様書

御受領願

製品名 三菱IHクッキングヒーター

形式 CS-G217BS

CS-G217B

特定安全IH調理器適合品

御受領印欄

平成 年 月 日

三菱電機ホーム機器株式会社

--	--

仕様・定格

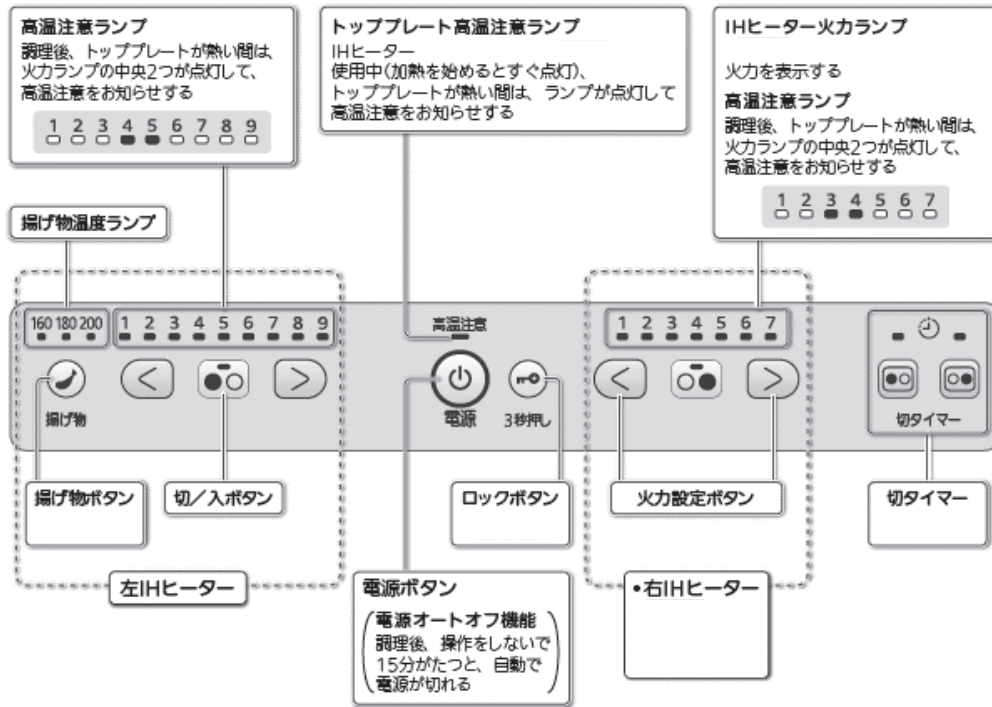
CS-G217BS

CS-G217B

項目		CS-G217BS	CS-G217B						
定格電圧／定格周波数		単相200V／50-60Hz							
定格消費電力		4000W							
熱源口数		2口							
IHヒーター	基本周波数	左右IH 20.1~26.0KHz							
	高周波出力	左IH 約2600W 右IH 約1700W							
	効率	約87% (左右IHヒーター) ※IHマスタートップ鍋 (直径24cm)							
ヒーター配置	左IH	電磁誘導加熱 (ダブルリングコイル) 火力1~9							
	右IH	電磁誘導加熱 (ダブルリングコイル) 火力1~7							
操作方法	上面操作ボタン	主電源	電源ボタン：タクタイルスイッチ式 長押しで主電源ON						
		左右IHヒーター	電源	左IH：左切入ボタン 右IH：右切入ボタン					
			火力調整	火力設定ボタン < > 火力4で自動加熱開始					
		左IHヒーター	揚げ物	揚げ物設定ボタン					
		左右IHヒーター	切タイマー設定	切タイマー設定ボタン 左右のボタンをそれぞれ回数押しで時間設定					
その他	チャイルドロック								
調理機能	左右IH	火力表示	1	2	3	4	5		
		消費電力	150W相当	300W相当	500W	750W	1000W		
		火力表示	6	7	8	9	*右IHは火力7まで		
		消費電力	1500W	2000W	2500W	3000W			
	揚げ物	左IH	揚げ物設定ボタン押しで、160℃/180℃/200℃ 3段階設定可能 油量 200g~800g 自動対応						
切タイマー	左右IH	設定時間	火力1~2：1分~5時間まで 火力3以上：1分~1時間まで						
		設定時間の刻み方	1分~10分：1分刻み		10分~30分：5分刻み				
			30分~1時間：10分刻み		1時間~5時間：1時間刻み				
安全機能	高温注意ランプ		上面操作部中央に「高温注意」表示点灯 火力停止時、高温になっているヒーターの火力表示ランプ4、5が点灯						
	温度過昇防止機能		空焼き時、異常温度 (天板サーミスタ250℃以上)						
	切り忘れ防止機能		最終操作から45分経過後加熱停止 揚げ物機能時は、予熱完了から45分経過後加熱停止						
	電源オートオフ機能		15分間操作無しで主電源OFF						
	ロック機能		チャイルドロック：ロックボタン3秒長押しで開始・解除						
	小物検知機能		金属小物を検知して加熱停止						
	鍋なし自動停止機能		鍋なし検知1分後に加熱停止						
冷却モーター		回転数検知による停止制御機構							
安全装置	左右IH	過負荷保護装置 (電流ヒューズ20A：左右IHそれぞれ)							
外観構造	トッププレート	結晶化ガラス：シルバー色 耐静荷重65Kg			結晶化ガラス：ブラック色 耐静荷重65Kg				
	外観枠	ステンレス鋼板 (一体式)							
	排気カバー	鋼板 (ホーロー加工)、グレー色							
電源コード		3芯キャプタイヤケーブル (丸型) 0.7m 20A							
電源プラグ		接地2P 20A 250V							
標準鍋		IHマスタートップ φ240							
寸法	製品	幅442mm×奥行520mm×高さ93.5mm							
	梱包	幅510mm×奥行600mm×高さ200mm							
質量	製品	約8.5Kg							
	梱包	約10.5Kg							
据付性	取付穴	410mm×460mm (コーナーR4~30)							
	固定金具	左右2カ所 (本体内蔵)							
付属品 (本体同梱)		排気カバー (1個)、取扱説明書、据付説明書							

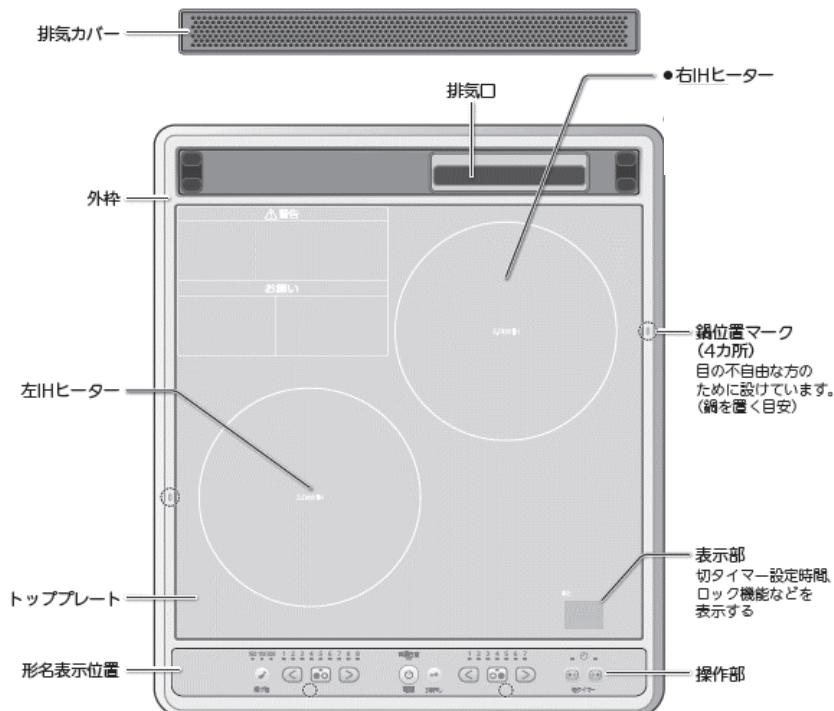
操作部

(イラストのランプ、表示部は説明のためにすべて点灯)



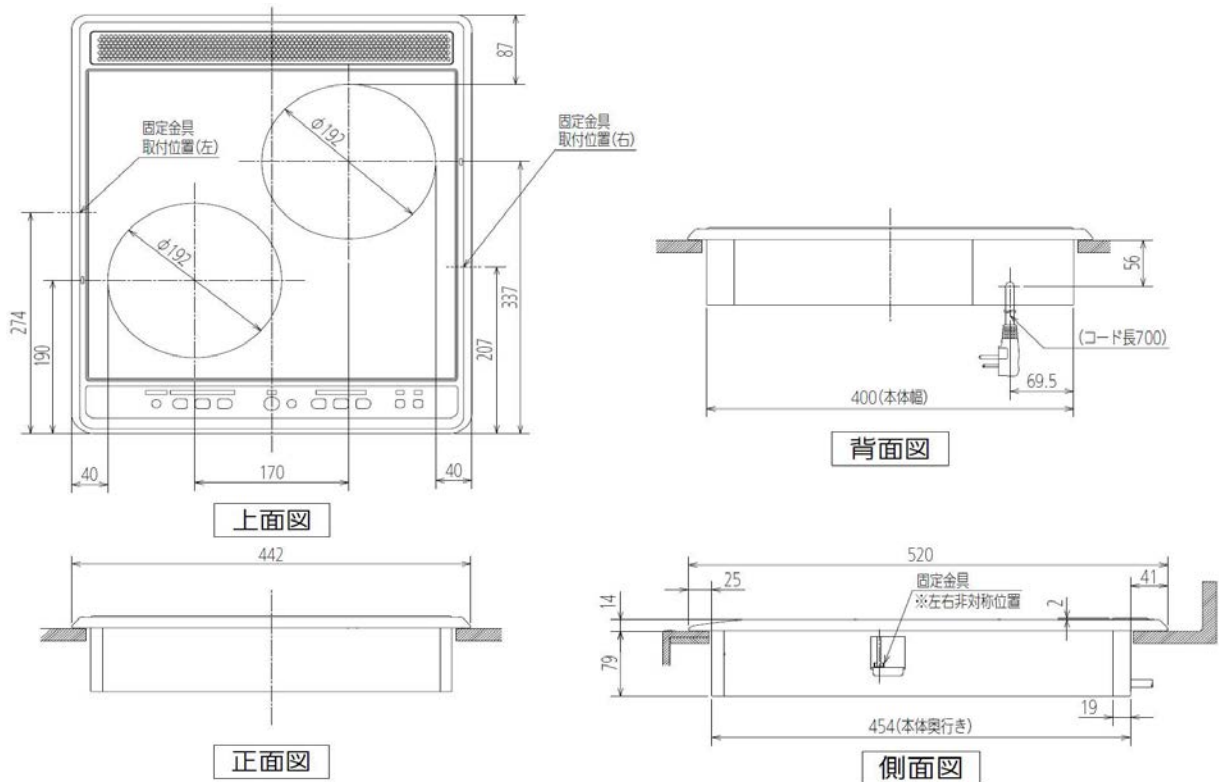
加熱部

本体



製品外形寸法図(単位mm)

CS-G217BS
CS-G217B



設置ポイント

CS-G217BS
CS-G217B

設置場所の選択

本IHクッキングヒーターは、日本電機工業会自主基準で制定された『特定の安全性を備えた調理油過熱防止装置付電磁誘導加熱式調理器の設置に関する自主基準(HD-134)』において『特定安全IH調理器』として適合した製品です。
※CS-H217B(後方がラジエントヒーターのもの)は除く

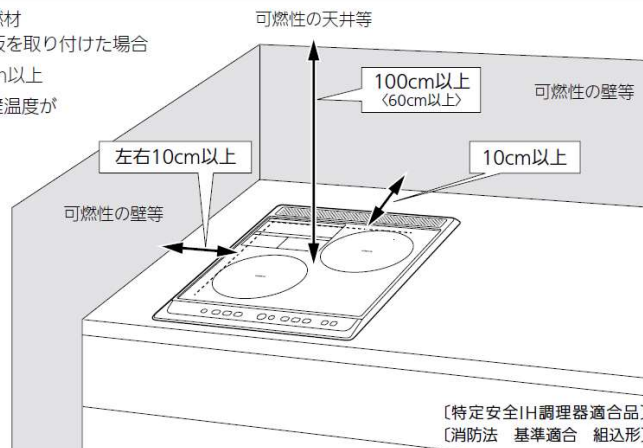
火災予防条例、電気設備技術基準に従って据付けしてください。

壁・天井等からの距離

■周囲が可燃性の壁の場合(防火構造壁以外)

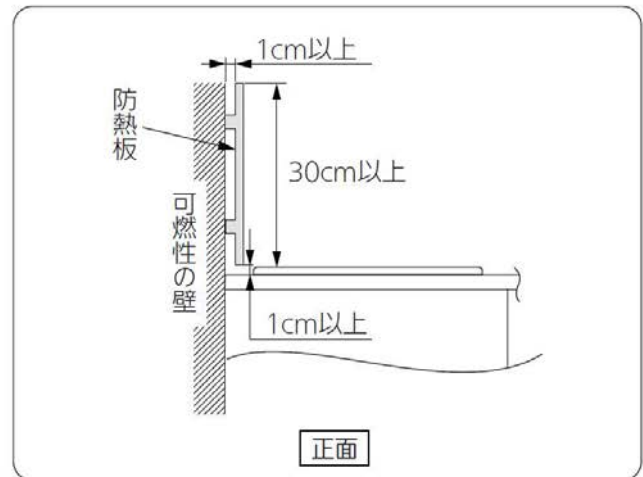
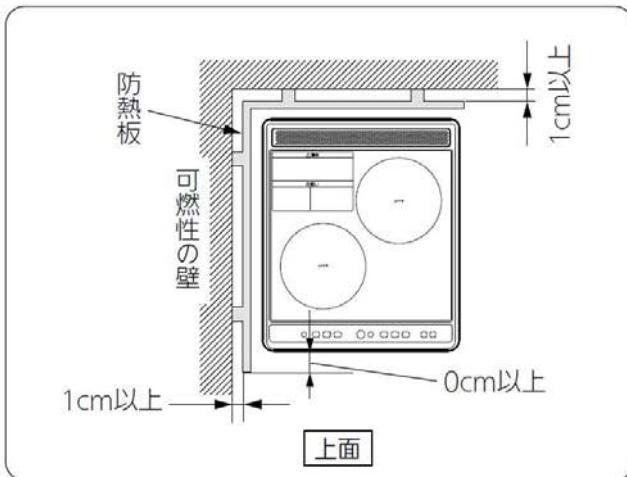
CS-G217BS・CS-G217B(2口IHタイプ)の場合

- ※くく内は上方がレンジフードファン及び不燃材
または後方、側方の壁が不燃材または防熱板を取り付けた場合
- ※周囲の壁が不燃材の場合：本体外枠から0cm以上
- ※防熱板を設けたとき、機器周辺の可燃性の壁温度が100℃を超えない断熱性を有すること(室温：35℃)

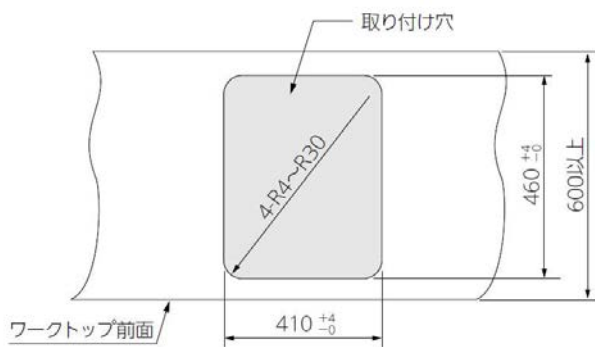


■可燃性の壁から、前ページの距離を離して据付けできない場合

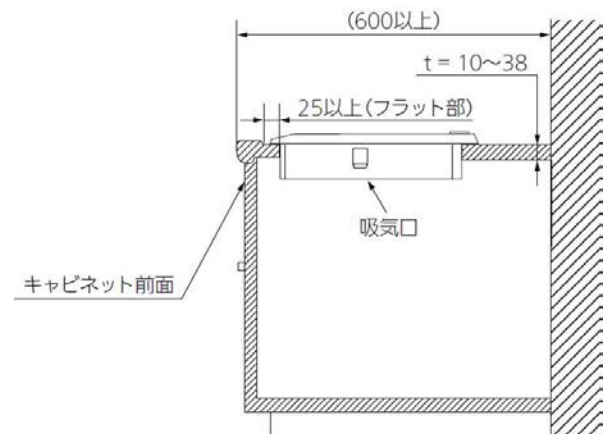
- 防熱板を取り付ける



設置規約



取り付け穴寸法図



側面図

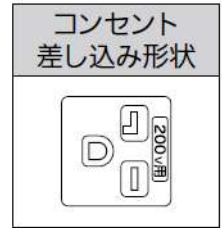
■キッチンなどに組み込む場合は、本体吸気口に、外気を取り入れるための開口が必要です。

仕切り板を付ける場合	冷蔵庫タイプの場合								
<p>〈例〉</p>	<p>〈例〉</p> <table border="1"> <thead> <tr> <th>寸法</th> <th>寸法</th> </tr> </thead> <tbody> <tr> <td>①</td> <td>1cm</td> </tr> <tr> <td>②</td> <td>1cm</td> </tr> <tr> <td>本体底面と冷蔵庫上面との寸法</td> <td>5cm</td> </tr> </tbody> </table>	寸法	寸法	①	1cm	②	1cm	本体底面と冷蔵庫上面との寸法	5cm
寸法	寸法								
①	1cm								
②	1cm								
本体底面と冷蔵庫上面との寸法	5cm								

- ※1 取り付け穴と壁の距離については上記「取り付け穴寸法図」を参照ください。
- ※2 仕切り板を付ける場合は
 - ・着脱式にしてください。(固定金具取り付け時に取り外すため)
 - ・フッキングヒーター固定後に取り付け、100cm²以上の開口を設けてください。
- ※3 パナソニック製の露出コンセント(WKS294)を使う場合は、A寸法が60mm以上必要です。また、埋込型コンセントが背面にある場合は、A寸法が30mm以上必要です。

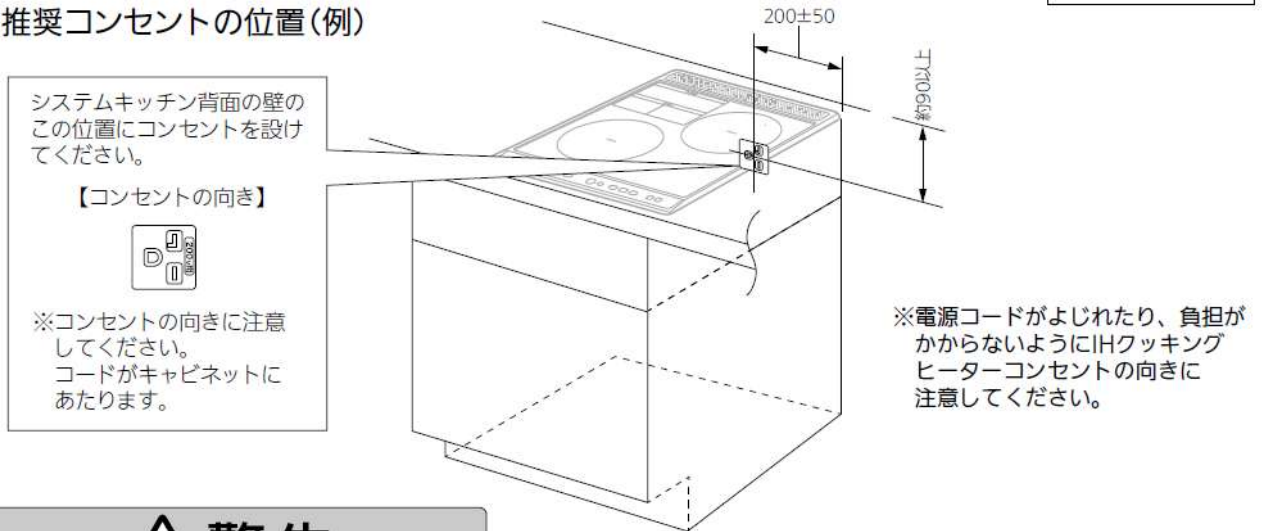
コンセントの設置

- 電源コンセント …………… 単相定格250V・20A(一極接地用)
 ※推奨コンセント パナソニック製：WKS294(露出型)
 WN1932(埋込型)



- 電源コードの直付けは、絶対にしないでください。
 ※直付けは製品の改造となり、故障や損傷の場合、保証期間内でも有料修理になります。

■推奨コンセントの位置(例)



警告

分解・改造・修理はしない

発火したり異常動作して、
 火災・感電・けがの原因
 ※トッププレートを取り外さない
 ※電源コードの直付けはしない

分解禁止

※システムキッチンに据付けする場合
 システムキッチンに据付けする場合は、システムキッチンに添付の取付・設置説明書に従い、十分な取付強度を確認の上、コンセントを取り付けてください。

専用回路と漏電しゃ断器の設置

■電源にブレーカー付きの専用回路を設置する

- 200V・20A以上の専用回路を設置する
- 電源は必ず「単相3線式 200V」を使用する
- 三相200V(動力電源)には絶対に接続しないでください。(故障の原因)
- 屋内配線用電線は、線径φ2.0mm以上のものを使ってください。
- ご使用のコンセントに適用電線の指示がある場合は、それに従ってください。

■漏電遮断器を必ず設置する

【推奨漏電遮断器】 定格電流20A、感度電流15mA
 パナソニック製：BJS2022N(HBモジュール)
 BSHE22022(コンパクトタイプ)