

様

製品仕様書

御受領願

製品名 三菱IHクッキングヒーター

形式 CS-G220DXR

特定安全IH調理器適合品

御受領印欄

平成 年 月 日

三菱電機ホーム機器株式会社

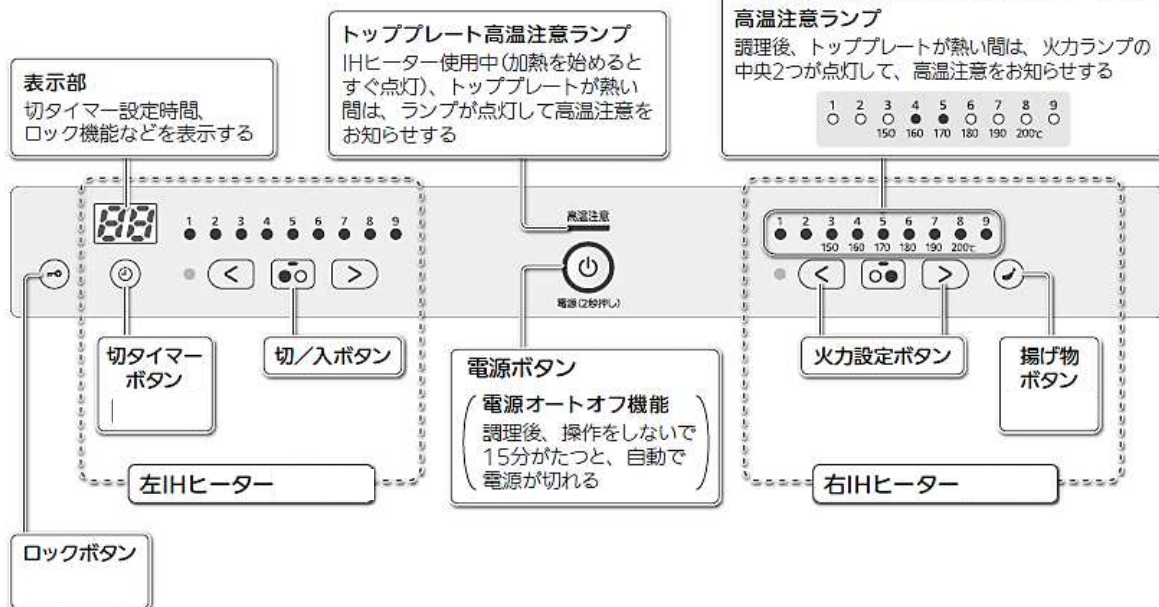
--	--

仕様・定格

項目		CS-G220DXR						
定格電圧／定格周波数		単相200V／50・60Hz						
定格消費電力		5500W (4500W/4000W切替可能)						
熱源口数		2口						
IHヒーター	基本周波数	左右IH 20.5～61.5KHz						
	高周波出力	左右IH 約2600W						
	効率	約90% (左右IHヒーター) ※IHマスタートップ鍋 (直径24cm)						
ヒーター配置		右IH	電磁誘導加熱 (ダブルリングコイル) 火力1～9					
		左IH	電磁誘導加熱 (ダブルリングコイル) 火力1～9					
操作方法	上面操作ボタン	主電源	電源ボタン：タクトイルスイッチ式 2秒長押しで主電源ON					
		左右IHヒーター	電源	右IH：右切入ボタン 左IH：左切入ボタン				
			火力調整	火力設定ボタン < > 火力4で自動加熱開始				
		右IHヒーター	揚げ物	揚げ物設定ボタン				
		左IHヒーター	切タイマー設定	切タイマー設定ボタン 1ボタン回数押しで時間設定				
		その他	チャイルドロック					
調理機能	火力設定	左右IH	火力表示	1	2	3	4	5
			消費電力	150W相当	300W相当	500W	750W	1000W
			火力表示	6	7	8	9	
			消費電力	1500W	2000W	2500W	3000W	
		揚げ物	右IH	揚げ物設定ボタン押しで180℃設定 (火力設定ボタン<>で150℃～200℃の10℃刻み6段階設定可) 油量200g～800g自動対応				
切タイマー	左IH	設定時間	火力1～2：1分～5時間まで 火力3～9：1分～1時間まで					
		設定時間の刻み方	1分～10分：1分刻み 10分～30分：5分刻み					
			30分～1時間：10分刻み 1時間～5時間：1時間刻み					
安全機能	高温注意ランプ		上面操作部中央に「高温注意」表示点灯 火力停止時、高温になっているIHヒーターの火力表示ランプ4、5が点灯					
	温度過昇防止機能		空焼き時、異常温度 (天板サーミスタ245℃以上)					
	切り忘れ防止機能		最終操作から45分経過後加熱停止 揚げ物機能時は、予熱完了から45分経過後加熱停止					
	電源オートオフ機能		15分間操作無しで主電源OFF					
	ロック機能		チャイルドロック：ロックボタン3秒長押しで開始・解除					
	小物検知機能		金属小物を検知して加熱停止					
	鍋なし自動停止機能		鍋なし検知1分後に加熱停止					
冷却モーター		回転数検知による停止制御機構						
安全装置	左右IH	過負荷保護装置 (電流ヒューズ20A：左右IHそれぞれ)						
外観構造	トッププレート	結晶化ガラス(ホワイト色) 耐静荷重65Kg						
	外観枠	ステンレス鋼板 (一体式)						
	排気カバー	アルミニウム (表面アルマイト処理)						
	引き出し扉	樹脂+塗装 (シルバー色)						
レンジフード連動用発信機	発信位置	上面操作部 (2箇所)						
	仕様、電波	赤外線、NECフォーマット、富士工業 (株) 指定コード 950nm 38.0kHz・パルスT=0.56ms						
	到達範囲	トッププレート面より 上方850 ± 100mm 各発信窓より上方に30度の円錐範囲内						
電源コード	3芯キャプタイヤケーブル (丸型) 0.6m 30A							
電源プラグ	接地 2P 30A 250V							
標準鍋	IHマスタートップ φ240							
寸法	製品	幅598mm×奥行533mm×高さ243mm						
	梱包	幅660mm×奥行665mm×高さ320mm						
質量	製品	約15Kg						
	梱包	約18Kg						
据付性	取付穴	560mm×460mm (コーナーR4～30)						
	穴位置	前から40～60mm						
	壁との距離 (横)	可燃性壁83mm以上、不燃性壁22mm以上						
付属品 (本体同梱)	排気カバー (2個) 右サイドカバー (1個)、左サイドカバー (1個)、引き出し、取扱説明書、据付説明書							

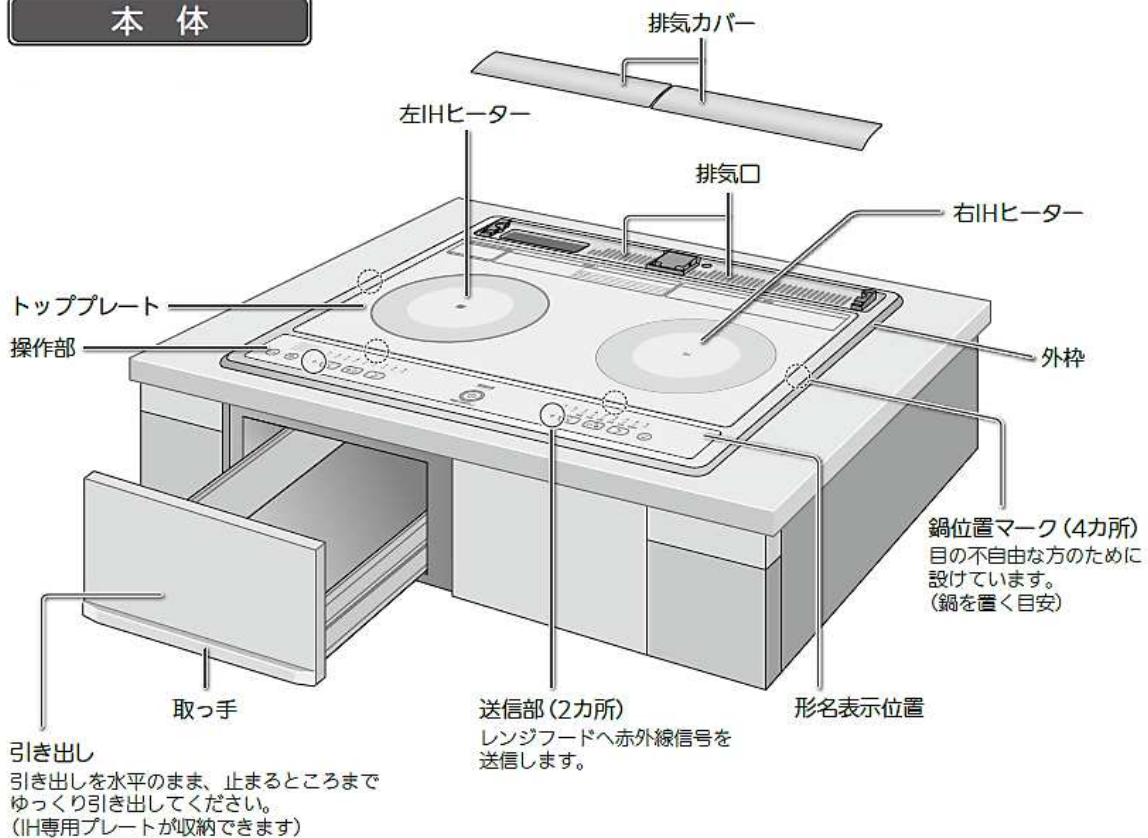
操作部・表示部

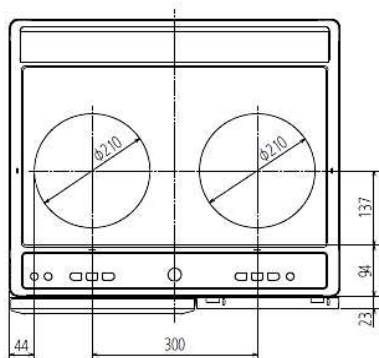
(イラストのランプ、表示部は説明のためにすべて点灯)



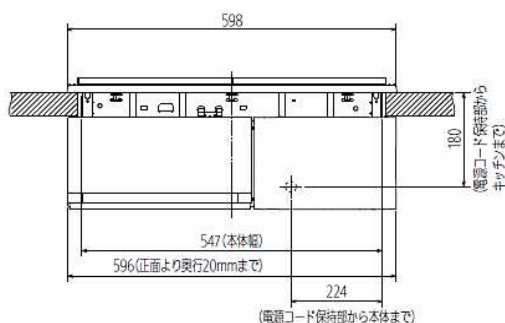
各部のなまえとはたらき

本体

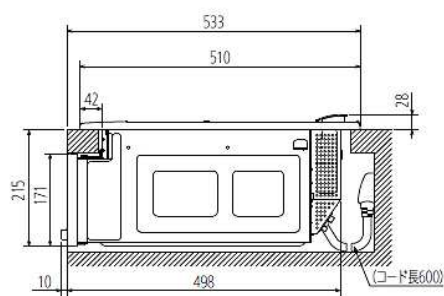




上面図



正面図



側面図

設置ポイント

設置場所の選定

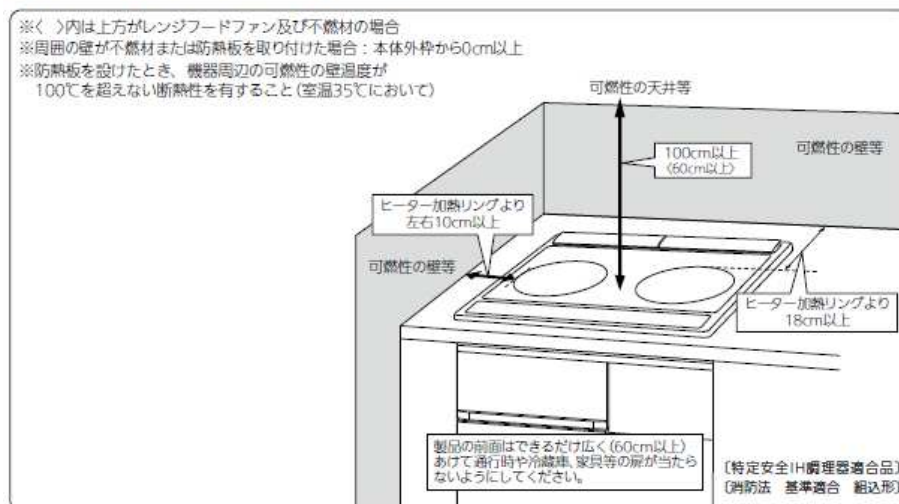
本IHクッキングヒーターは、日本電機工業会自主基準で制定された『特定の安全性を備えた調理油過熱防止装置付電磁誘導加熱式調理器の設置に関する自主基準(HD-134)』において『特定安全IH調理器』として適合した製品です。

火災予防条例、電気設備技術基準に従って据付けしてください。

壁・天井等からの距離

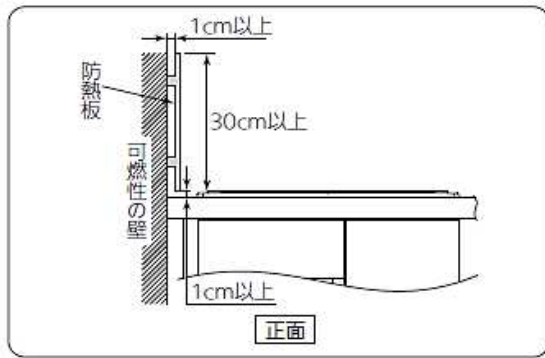
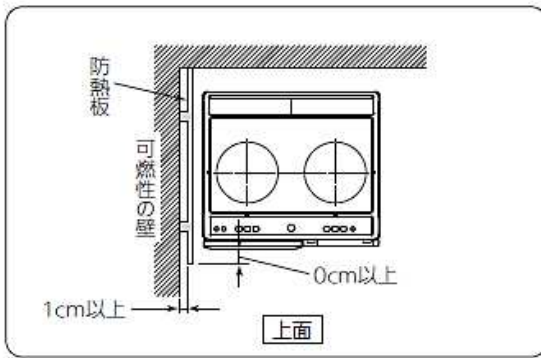
■周囲が可燃性の壁の場合(防火構造壁以外)

- ※くく内は上方がレンジフードファン及び不燃材の場合
- ※周囲の壁が不燃材または防熱板を取り付けた場合：本体外枠から50cm以上
- ※防熱板を設けたとき、機器周辺の可燃性の壁温度が100℃を超えない断熱性を有すること(室温35℃において)

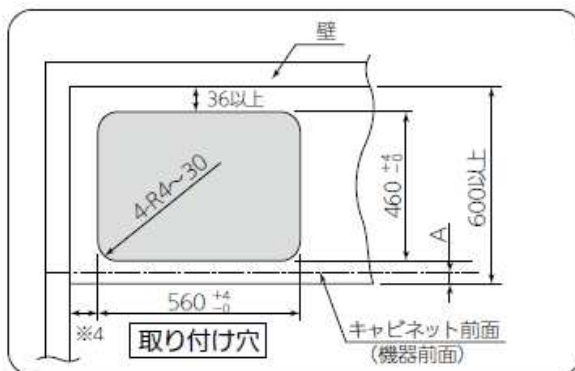


■可燃性の壁から、上記の距離を離して据付けできない場合

- 防熱板を取り付ける



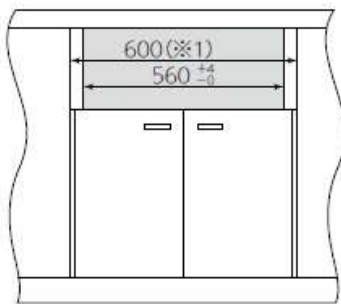
設置制約



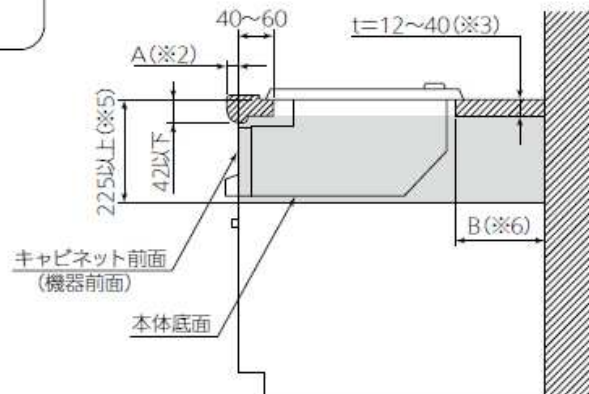
※4

可燃性壁	83mm以上
不燃性壁	22mm以上

■部分への突起は不可



正面図



側面図

- ※1 据付けの際、前面より奥行20mmまでは600mm幅の空間が必要です。
- ※2 A寸法はワークトップ前面とキャビネット前面(機器前面)との差です。
- ※3 ワークトップの厚みが薄いと(12mm未満)、前・後固定金具が固定できません。その場合は当て木を添えてください。
- ※4 取り付け穴と壁の距離については上記図中を参照ください。
- ※5 本体底面をふさがないように225mm以上の高さが必要です。
- ※6 B寸法は、ワークトップ取り付け穴と背板の寸法で80mm以上あればパナソニック製の露出コンセント(WK36301B)が使えます。

コンセントの設置

■電源コンセント

200V・30A機種(CS-G220DXR)

単相250V・30A(一極接地用)
 ※推奨コンセント
 パナソニック製: WK36301B(露出型)
 WF3630B(埋込型)


コンセント
 差し込み形状  接地2P30A

- 電源コードの直付けは、絶対にしないでください。
 ※直付けは製品の改造となり、故障や損傷の場合、保証期間内でも有料修理になります。

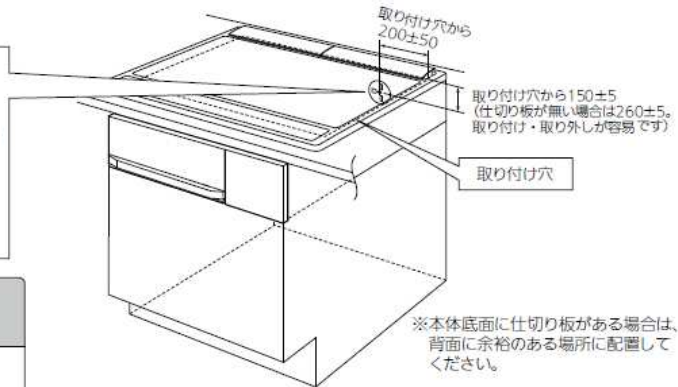
■推奨コンセントの位置(例)

システムキッチン背面の壁のこの位置にコンセントを設けてください。


【コンセントの向き】
 (200V・30A 機種)



※コンセントの向きに注意してください。
 コードがキャビネットに当たります。



警告

 分解・改造・修理はしない

発火したり異常動作して、
 火災・感電・けがの原因
 ※トッププレートを取り外さない
 ※電源コードの直付けはしない

※システムキッチンに据付けする場合
 システムキッチンに据付けする場合は、システムキッチンに
 添付の取付・設置説明書に従い、十分な取付強度を確認の上、
 コンセントを取り付けてください。

専用回路と漏電遮断器の設置

	200V・30A機種(CS-G220DXR)
専用回路	ブレーカー付き 単相200V・30A以上
屋内配線用電線	線径φ2.6mm以上
漏電遮断器	【推奨漏電遮断器】 定格電流 30A 感度電流 15mA パナソニック製: BJS3022N(HBモジュール) BSHE23022(コンパクトタイプ)

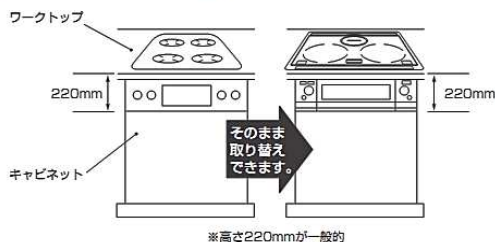
- 電源は必ず「単相3線式 200V」を使用してください。
- 三相200V(動力電源)には、絶対に接続しないでください。(故障の原因)
- ご使用のコンセントに適用電線の指示がある場合は、それに従ってください。

■ビルトインガスコンロをIHクッキングヒーターに取り替えるチェックポイント

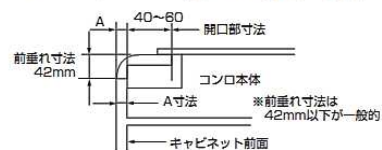
1.ワークトップ開口部の横幅×奥行の寸法を確認

<システムキッチン加工図参照>
 横幅560mm奥行460mmが一般的
 (トッププレート幅750mmタイプも同寸法です)

2.ワークトップまでのコンロの高さを確認




3.ワークトップの前垂れ寸法の確認



	前端より開口部までの寸法
一般的な ガスメーカーの場合	A+40~60

レンジフード(換気扇)の連動設定手順

レンジフードの自動運転

1  をピッと鳴るまで押して、電源を入れる


2  のどちらかを押す

レンジフードの運転が始まります。
(お好みの調理をする)

※レンジフードの強さを変えたいときは、レンジフード側で操作をしてください。


3 すべてのヒーターを停止すると、レンジフードが停止します。


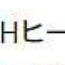
※レンジフードのみを動かしたいときは、レンジフード側で操作をしてください。
※一定時間後にレンジフードが自動で停止するものもあります。
(レンジフードの仕様については、レンジフードの取扱説明書をご覧ください)

■設定が終わったら、 を押して、本体の電源を切る


レンジフード連動設定

加熱を始めても、レンジフードが自動で運転しないよう設定することができます。
※工場出荷時は、on(IH操作と連動させる)に設定されています。

1  をピッと鳴るまで押して、電源を入れる

2  と左IHヒーターの  を同時に約3秒長押しする

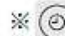


3 左IHヒーターの  を押す

 を押すごとに、表示が切り替わります。



4  を押す(設定完了)

※  を押さないと、設定は変更されません。

[例] OFFに設定したとき




※手順**2**の途中で設定をやめたいときは、電源を「切」にするか、約10分間操作しないと、電源「入」にした状態に戻ります。
このとき、設定は変更されません。手順**1**からやり直してください。

■設定が終わったら、 を押して、本体の電源を切る



総消費電力の切り替え手順

総消費電力(5500W、4500W、4000W)を切り替えます。(工場出荷時は5500Wに設定しています)


1  をピッと鳴るまで押して、本体の電源を入れる

2 左IHヒーターの  と  を同時に約3秒長押しする



3 左IHヒーターの   のどちらかを押して、総消費電力を選ぶ



4  を押す(設定完了)

※  を押さないと、設定は変更されません。

[例] 4500Wに設定したとき



※手順**3**の途中で設定をやめたいときは、電源を「切」にするか、約10分間操作しないと、電源「入」にした状態に戻ります。このとき、設定は変更されません。手順**1**からやり直してください。

■設定が終わったら、 を押して、本体の電源を切る