

様

# 納入仕様書

御受領願

製品名 三菱IHクッキングヒーター

形名 CS-G221CS (30A)

CS-G221CS20A (20A)

御受領印欄

年 月 日

三菱電機ホーム機器株式会社

--	--

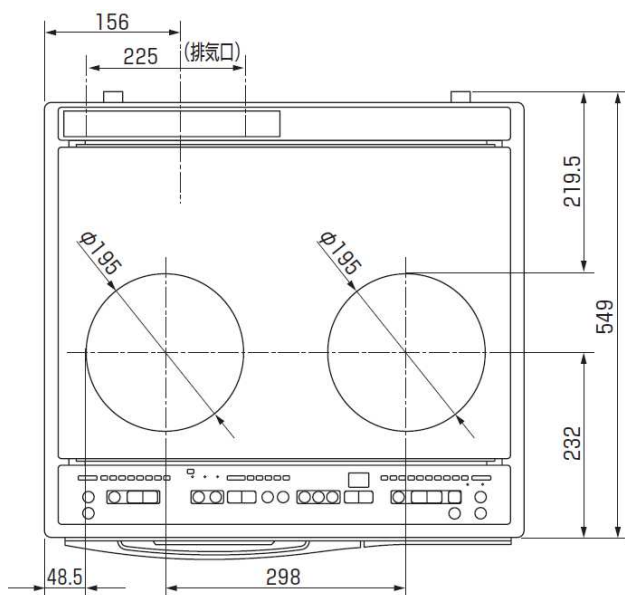
# 仕様・定格

CS-G221CS  
CS-G221CS20A

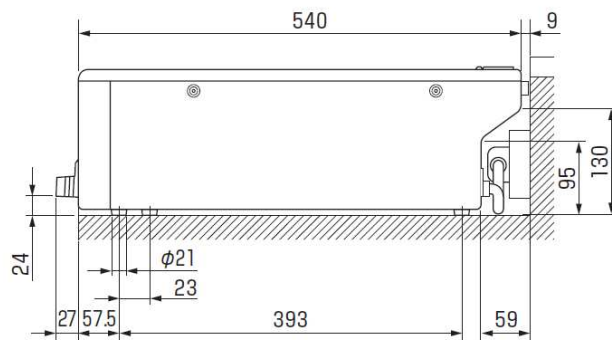
項目		仕様	
定格電圧		単相200V	
定格周波数		50-60Hz	
最大消費電力		CS-G221CS 5800W (4800W切替設定可)	CS-G221CS20A 4000W
ヒーター	右IHヒーター	電磁誘導加熱 (IH)	3000W (最大火力)
	左IHヒーター		2000W (最大火力)
	グリル	シーズヒーター	2100W (上下ヒーター定格) 300W (触媒ヒーター定格)
火力調節	右IHヒーター	ボタン式	150W ~ 3000W (9段階)
	左IHヒーター		150W ~ 2000W (7段階)
	グリル		875W ~ 2100W (手動 5段階)
安心機能		<ul style="list-style-type: none"> <li>・地震感知機能 (IHヒーター, グリル)</li> <li>・切り忘れ防止機能 (IHヒーター, グリル)</li> <li>・小物検知機能 (IHヒーター)</li> <li>・チャイルドロック (IHヒーター, グリル)</li> <li>・温度過昇防止機能 (IHヒーター, グリル)</li> <li>・空焼き自動停止機能 (IHヒーター)</li> <li>・なべなし自動停止機能 (IHヒーター)</li> <li>・高温注意ランプ (IHヒーター, グリル)</li> </ul>	
外観構造	トッププレート	結晶化ガラス (シルバー)	
	外 枠	ステンレス	
	排気カバー	鋼板にホーロー加工 (グレー)	
	グリル扉 (ガラス窓)	強化ガラス	
電源コード		3芯キャブタイヤケーブル 0.6m	
電源プラグ		CS-G221CS 2極・接地極付 30A・250V (小型プラグ)	CS-G221CS20A 2極・接地極付 20A・250V
寸法	本 体	幅590×奥行576×高さ182mm	
	庫内寸法	幅333×奥行364×高さ102mm (グリルあみから上ヒーターまでの高さ: 50mm)	
	グリルあみ	幅300×奥行245mm	
質量 (重さ)		約21kg	
同梱品		天ぶらなべ	

# 製品外形寸法図 (単位 : mm)

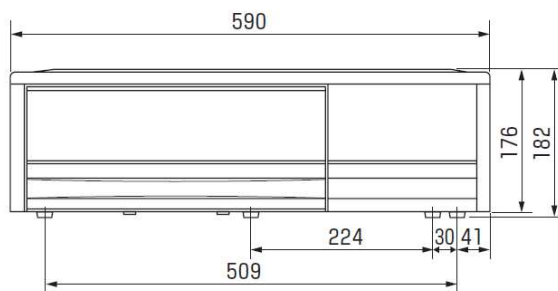
CS-G221CS  
CS-G221CS20A



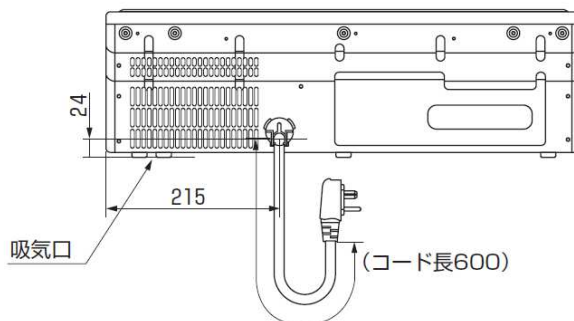
上面図



側面図



正面図



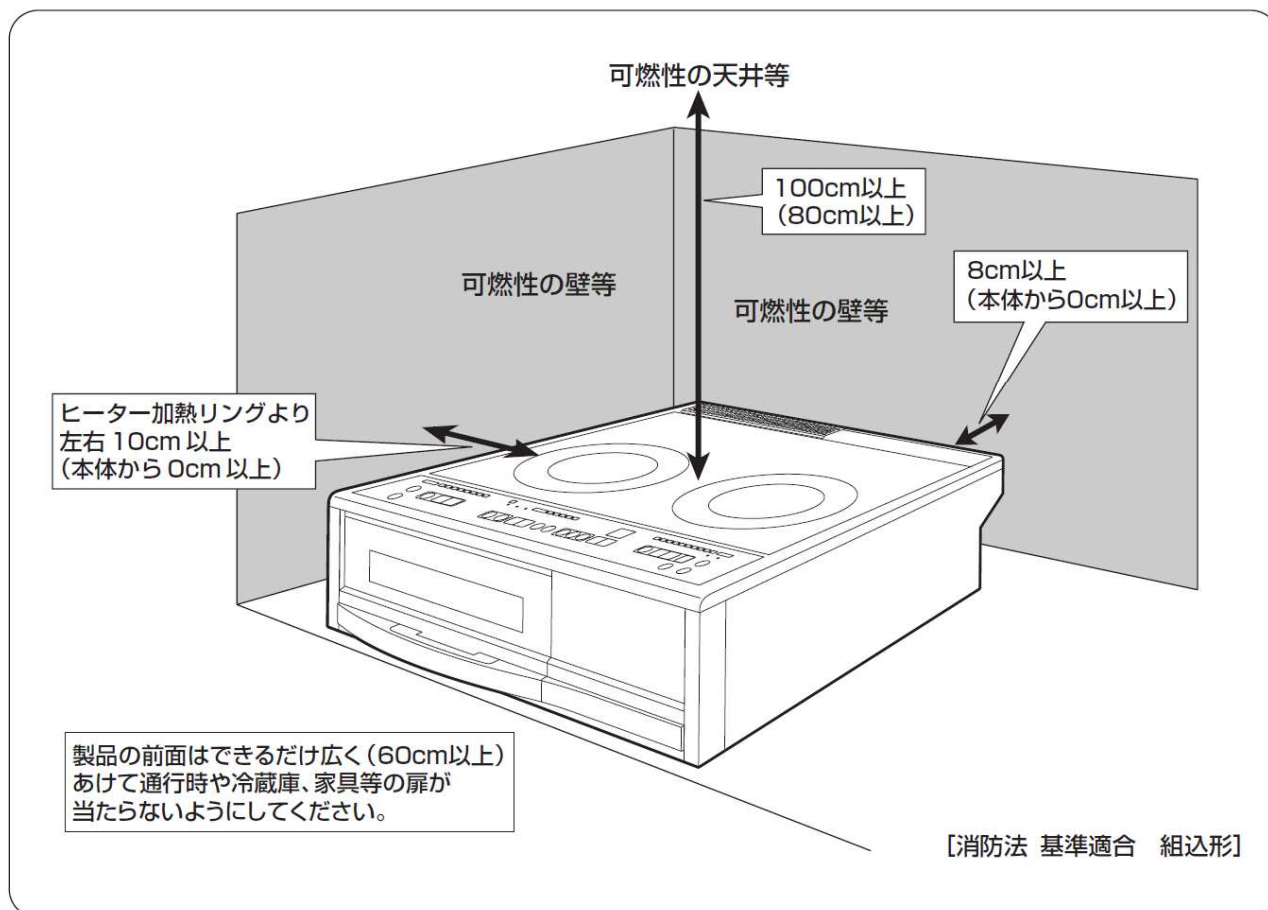
背面図

## 据付け場所の選定

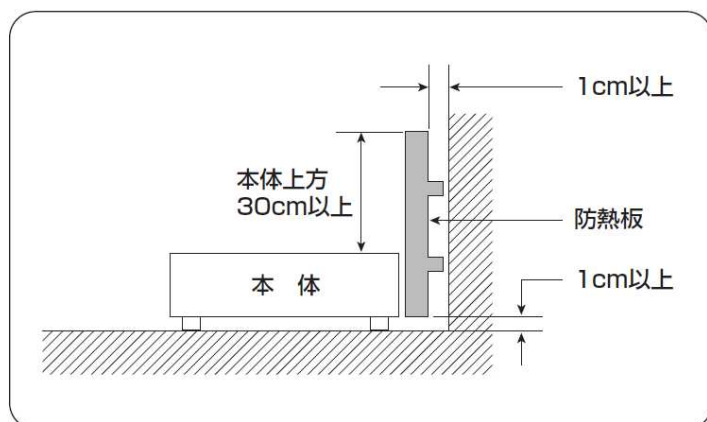
### ■周囲が可燃性の壁の場合 (防火構造壁以外)

※ ( ) 内は不燃性の壁または防熱板を取り付けた場合。

※防熱板を設けたとき、機器周囲の木壁温度が室温35℃の時100℃を超えない断熱性を有すること。



### ■可燃性の壁から上記の距離を離せない場合は防熱板を取り付ける



### お願い

製品の金属部がシステムキッチンの金属部と接触する場合は建造物の壁中の金属 (メタルラスなど) とシステムキッチンの金属部を接触しないようにするか、または、製品の金属部がシステムキッチンの金属部に接触しないように取り付けてください。(電気設備技術基準で危害なきよう設置することが定められています。)

## 専用回路と漏電遮断器の設置

### ■電源にブレーカー付きの専用回路を設置する

- 電源は必ず「単相3線式 200V」を使用する。
- 三相200V（動力電源）には絶対に接続しないでください。（故障の原因）

### ■漏電しゃ断器を必ず設置する

### [CS-G221CS]

- 屋内配線用電線は、 $\phi 2.6\text{mm}$ 以上のものを使う。
- 200V・30A以上の専用回路を設置する。
- 推奨漏電しゃ断器：定格30A、感度電流15mA。

### [CS-G221CS20A]

- 屋内配線用電線は、 $\phi 2.0\text{mm}$ 以上のものを使う。
- 200V・20A以上の専用回路を設置する。
- 推奨漏電しゃ断器：定格20A、感度電流15mA。

## コンセントの設置（単位：mm）

### ■電源コンセント

※電源コードの直付けは絶対にしない。

#### [CS-G221CS (200V・30A)]


単相定格250V・30A（一極接地用）

#### ●推奨コンセント（別売部品）※1

パナソニック製：WK3730B（露出型）

コンセント差し込み形状……………



小型30Aプラグのため従来の差し込み形状（)と異なります。注意してください。

#### [CS-G221CS20A (200V・20A)]

単相定格250V・20A（一極接地用）

#### ●推奨コンセント

パナソニック製：WKS294（露出型）

コンセント差し込み形状……………



### ■コンセントの推奨位置

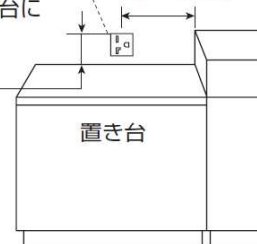
※本体の背面右側には吸気口があるため、コンセントは設置しないでください

200Vコンセント……………

※コンセントの向きに注意してください。コードが置き台にあたります。

40~55cm

9.5cm以下



#### ※1 30A用コンセントについて（別売部品）

形 名 CS-WK3730B

部 品 番 号 46T831

本製品を購入された販売店へお問い合わせください。